

ГАРАНТИЙНЫЙ ТАЛОН

Заполняется магазином, где приобретено изделие

(Наименование изделия)

Дата выпуска _____

Дата продажи _____

Владелец изделия _____

(Фамилия, Имя, Отчество)

Адрес _____

Установлен дефект _____

Исправил мастер _____

(подпись)

" ____ " _____ 201 ____ г.

ГАРАНТИИ

24 месяца со дня приобретения по предъявлению гарантийного талона по обнаруженным дефектам. За механические повреждения, потертости, сколы фабрика ответственности не несет. Наш адрес: РОССИЯ, 427628, Удмуртская республика, г.Глазов, ул. Сибирская, 42. тел. 2-58-38

"бесплатный звонок по России 8-800-100-2600"

линия отреза

ПАСПОРТ

1. Дата выпуска _____

2. Отметка магазина о продаже _____

3. Штамп магазина _____

4. " ____ " _____ 201 ____ г.

Пункты 2,3,4 заполняются в магазине при покупке мебели.

Сертификат _____

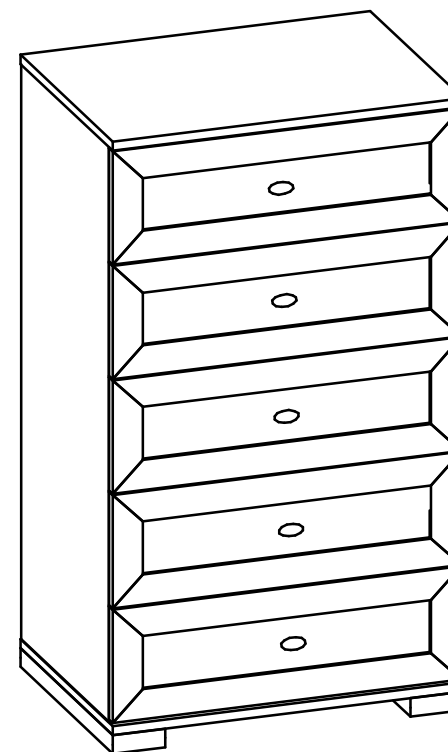
глазов®
www.glazovmebel.ru

РОССИЯ

ООО "Глазовская мебельная фабрика"
Удмуртская Республика, г.Глазов
ул. Сибирская, 42



Модульная серия корпусной мебели "Sherlock"
Sherlock 6 (гостиная) Комод



Габаритные размеры в мм
602x445x1042

ИНСТРУКЦИЯ ПО СБОРКЕ

Уважаемый покупатель, обращаем Ваше внимание на то, что внешний вид изделия во многом зависит от качества сборки.

ПОДГОТОВКА К СБОРКЕ

1. Распаковать упаковки (при этом сохранить упаковочные ярлыки).
2. Ознакомиться с данной инструкцией по сборке.
3. Подготовить инструмент: молоток, набор отверток, рулетку.
4. Подготовить место для сборки.
5. Прямоугольность собранных каркасов проверять рулеткой по диагонали.

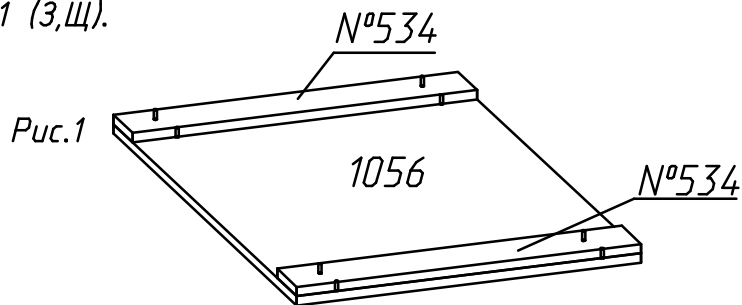
Примечания:

1. Заднюю стенку крепить гвоздями компл. №10 с шагом 200мм.
2. Дно ящика крепить гвоздями компл. №10 с шагом 100мм.

Перед сборкой *Sherlock 6* (гостиная) *Комод* ознакомьтесь с порядком крепления при установке модуля *Sherlock 55* (спальня) *Трюмо* с ящиками на *Sherlock 6* (гостиная) *Комод*. Порядок крепления при установке модуля *Sherlock 55* (спальня) *Трюмо* с ящиками на *Sherlock 6* (гостиная) *Комод* подробно рассмотрен в инструкции модуля *Sherlock 55* (спальня) *Трюмо* с ящиками.

Крепление опоры №534.

1. Приложить опору №534 к детали №1056. (рис.1)
2. С помощью шила через существующие отверстия $\phi 5$ мм на опорах №534 наколоть отверстия на детали №1056.
3. Собрать каркас изделия.
4. Прикрепить опоры №534 к детали №1056 с помощью шурупов компл. №26 (0).
5. К опорам № 534 прикрепить наконечники с помощью шурупов компл. №11 (3,Щ).



ПРАВИЛА ЭКСПЛУАТАЦИИ И УХОДА ЗА МЕБЕЛЬЮ

1. Мебель, перевозимая при температуре ниже 0°C , охлаждается и при установке в помещении "запотекает", поэтому ее следует немедленно протереть чистой, сухой, мягкой тканью.
2. Мебель предназначена для эксплуатации в помещениях с температурой воздуха $+10+28^{\circ}\text{C}$ и относительной влажностью 50-70%. Не рекомендуется ставить мебель близко к источникам тепла, а также к сырым и холодным стенам. Ее следует беречь от прямого попадания солнечных лучей.
3. На поверхности деталей не следует ставить горячие и влажные предметы. Нежелательно попадание кислот, щелочей и растворителей (спирт, бензин, ацетон).
4. Поверхности следует оберегать от механических повреждений, ударов и царапин, поскольку восстановить поверхность невозможно.
5. Поверхности мебели следует чистить специальным составом, который можно приобрести в магазине.
6. Зеркала и стекла рекомендуется чистить любыми средствами, предназначенными для этих целей.
7. Для предотвращения повреждения полового покрытия при перемещении мебели следует использовать подстилочный материал (картон, плотная ткань и т.п.)

ПОРЯДОК ПРЕДЪЯВЛЕНИЯ ПРЕТЕНЗИЙ НА КАЧЕСТВО МЕБЕЛИ

Претензии по некомплектности и производственным дефектам в течение гарантийного срока должны направляться покупателем непосредственно в магазин, где приобретена мебель, с обязательным приложением товарного чека и упаковочных ярлыков.

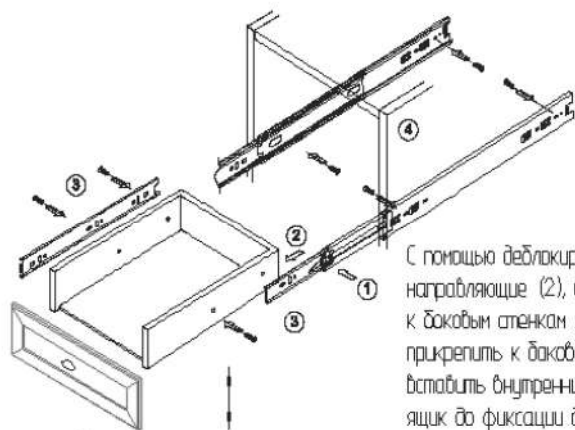
По дефектам, появившимся из-за несоблюдения покупателем правил эксплуатации и ухода за мебелью, претензии не принимаются.

К СВЕДЕНИЮ ПОКУПАТЕЛЯ

Предприятие оставляет за собой право вносить изменения в конструктивные элементы мебели на основе внедрения передовой технологии, улучшающие качество выпускаемой продукции.

При обнаружении производственных дефектов ссылаетесь на номер набора мебели, номер ОТК, приложите гарантийный талон и упаковочные ярлыки.

Установка направляющих
Комплект №25



С помощью деблокирующего рычага (1) снять внутренние направляющие (2), смонтировать внутренние направляющие к боковым стенкам ящика (3) внешние направляющие прикрепить к боковым стенкам корпуса (4), вставить внутренние направляющие во внешние, задвинуть ящик до фиксации деблокирующим рычагом. Для снятия ящика также использовать деблокирующий рычаг (1).

рисунок 1

Крепление направляющей к боковой стенке ящика:

1. Собрать ящик
2. Прикрепить направляющую к боковым стенкам ящика с помощью шурупов 3,5x13 через отверстия 5 и 6* (рисунок 2)
3. При необходимости отрегулировать ящик по вертикали (рисунок 1)

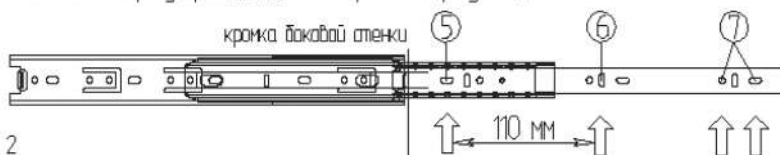
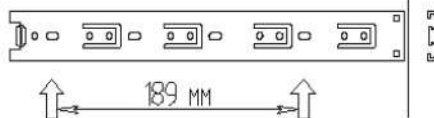


рисунок 2



↑ - места вкручивания шурупов

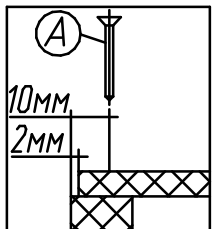
4. Прикрепить направляющую к боковым стенкам ящика с помощью шурупов 3,5x13 в одно из отверстий 7*

* - Перед закручиванием шурупов необходимо накалоть отверстие шилом

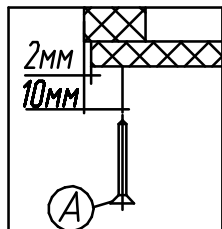
Фурнитура

Комплект №3	Ручка-кнопка	Шуруп 4x25	Шайба
	В 5	Г 5	Е 5
Комплект №10	Гвоздь 1,6x25		
	А 49		
Комплект №11	Наконечник	Шуруп 3,5x13	
	Щ 8	З 16	
Комплект №25		шариковая направляющая	3,5x13
	Ж 5компл.	10шт. L=300	З 70
Комплект №19	Винт КОН7x50	Ключ	
	Б 24	Д 1	
Комплект №45	Эксцентрик	Дюбель	Заглушка
	Н 24	О 24	П 20
Комплект №26	4x25	Профиль Н гибкий	
			L=987мм
	О 8	У 1	

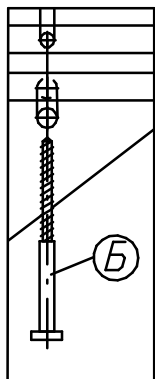
Крепление задней
стенки
(комплект №10)



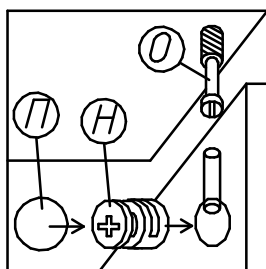
Крепление дна ящика
(комплект №10)



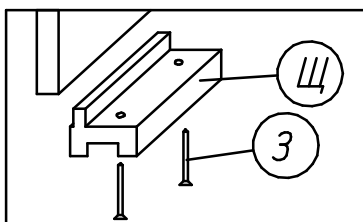
Крепление винта
саморезного
(комплект №19)



Крепление стяжки
эксцентриковой
(комплект №45)



Крепление наконечника
(комплект №11)



№дет.	Длина	Ширина	Кол
1287,1288	989	415	2
1057,1056	602	442	2
1196	543	125	5
1700,1701	350	140	10
1197	527	372	5
1254сд.	599	195	5
1200	1017	298	2
534	442	90	2

