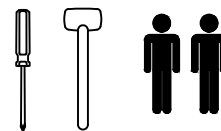
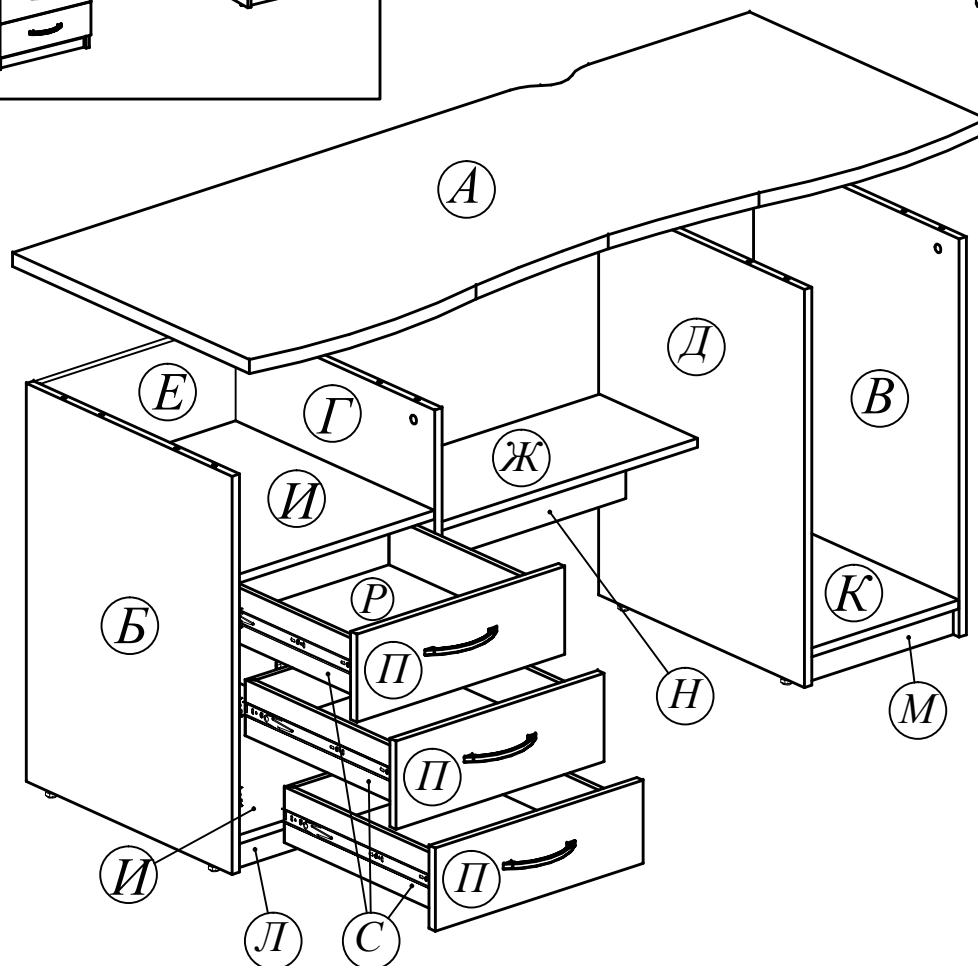


Схема сборки стола компьютерного CD 1660

Габариты:
1600 x 630 x 750




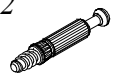
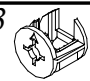

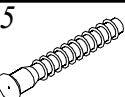


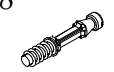



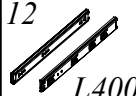
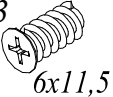



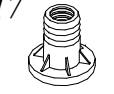
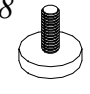
EAC



Комплектация деталей:

А. Столешница	1шт
Б. Стенка боковая левая	1шт
В. Стенка боковая правая	1шт
Г. Перегородка левая	1шт
Д. Перегородка правая	1шт
Е. Стенка задняя левая	1шт
Ж. Полка центральная	1шт
И. Панель горизонтальная левая	2шт
К. Панель горизонтальная правая	1шт
Л. Цоколь левый	1шт
М. Цоколь правый	1шт
Н. Царга	1шт
П. Фасад ящика	3шт
Р. Дно ящика	3шт
С. Фолдинг ящичный 400x399x400	3шт

Комплектация фурнитуры:

1		40 шт.	2		15 шт.	3	 Ø15x15	15 шт.
4		15 шт.	5		13 шт.	6		1 шт.
7		13 шт.	8		6 шт.	9	 Ø12x12	6 шт.
10	 Ø20	6 шт.	11	 Ø10x1,5	6 шт.	12	 L400	3 компл.
13	 6x11,5	12 шт.	14	 4x13	24 шт.	15	 128	3 шт.
16	 M4x22	6 шт.	17		8 шт.	18		8 шт.

ВНИМАНИЕ!!!

Предприятие-изготовитель оставляет за собой право вносить изменения в конструкцию и применять фурнитуру, отличающуюся от указанной в схеме сборки, но не ведущие к ухудшению качества и кардинальному изменению внешнего вида изделия.

Схема сборки стола компьютерного CD 1660

Этап 1	Этап 2							
<table border="1" style="width: 100%; border-collapse: collapse;"> <tr> <td style="text-align: center;">1 x8</td> <td style="text-align: center;">2 x7</td> </tr> <tr> <td style="text-align: center;">17 x8</td> <td style="text-align: center;">3 x8</td> </tr> <tr> <td style="text-align: center;">18 x8</td> <td></td> </tr> </table>	1 x8	2 x7	17 x8	3 x8	18 x8		<table border="1" style="width: 100%; border-collapse: collapse;"> <tr> <td style="text-align: center;">2 x8</td> </tr> </table>	2 x8
1 x8	2 x7							
17 x8	3 x8							
18 x8								
2 x8								

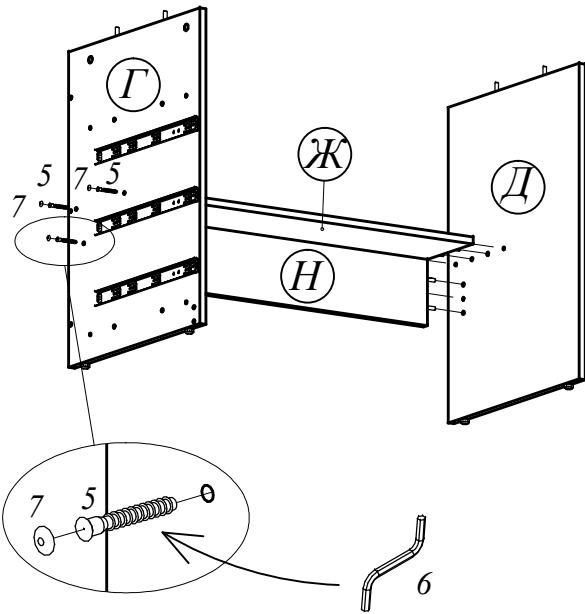
Этап 3

1 x32	
3 x7	

Этап 4

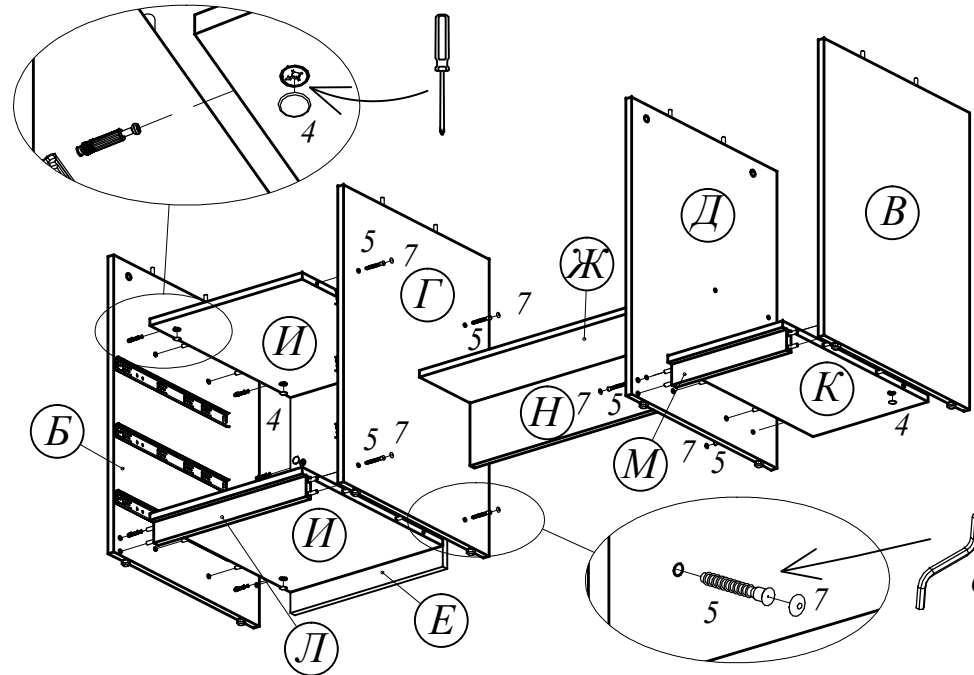
12 x3	13 x12	14 x6
----------	-----------	----------

Этап 5



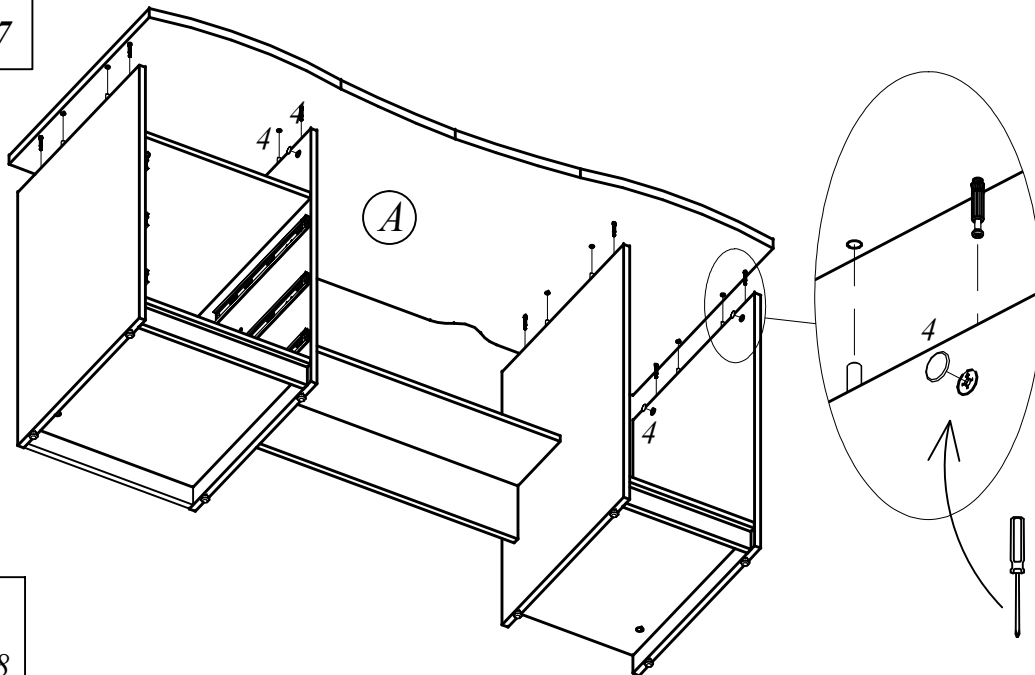
- 5 x6
- 6 x1
- 7 x6

Этап 6



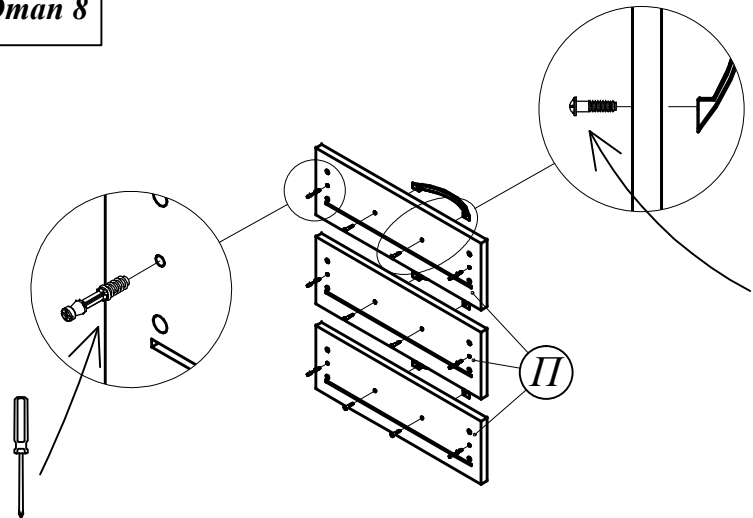
- 4 x7
- 5 x7
- 6 x1
- 7 x7

Этап 7



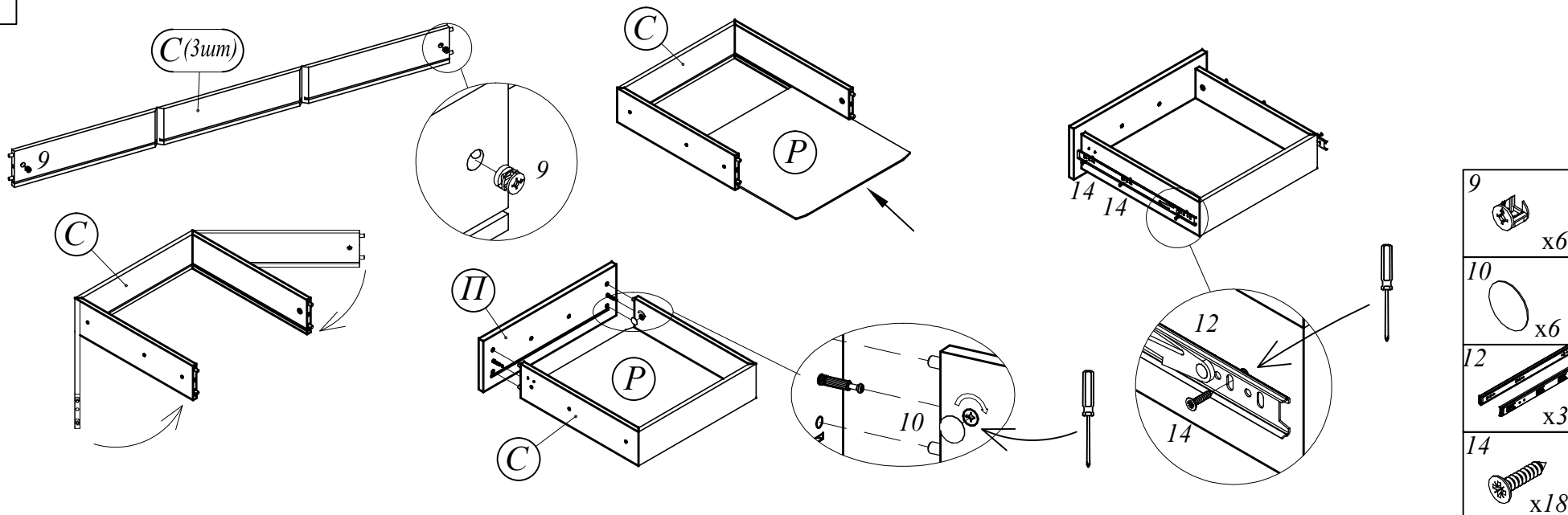
- 4 x8

Этап 8

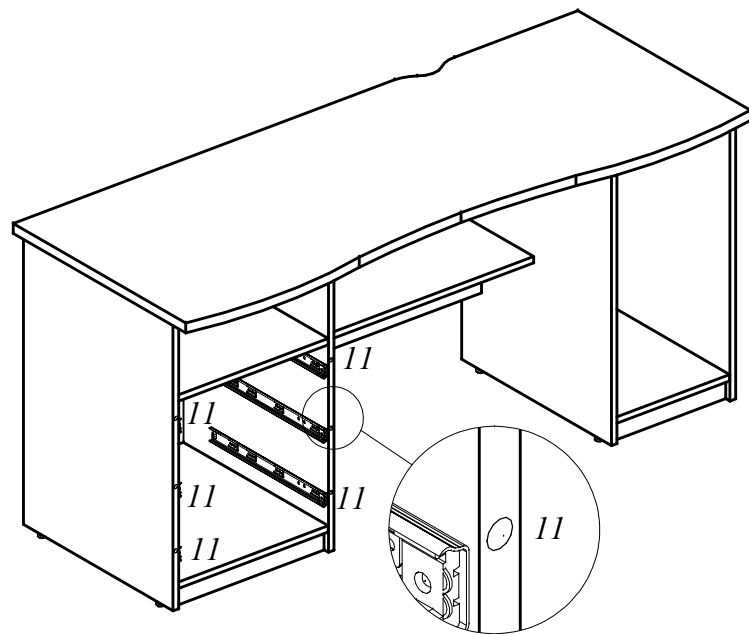


- 8 x6
- 15 x3
- 16 x6

Этап 9



Этап 7



Этап 8

