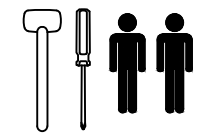


Схема сборки

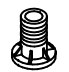







Тумбы для стола руководителя с тумбой АСТ 1716 (L/R), АСТ 1916 (L/R)

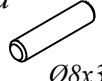








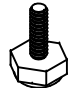
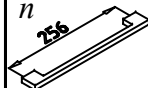



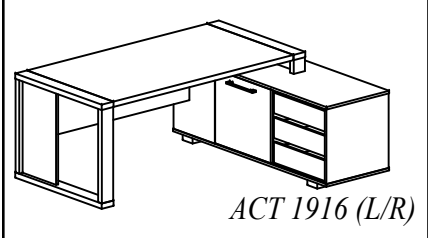
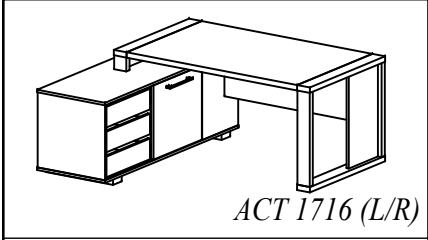
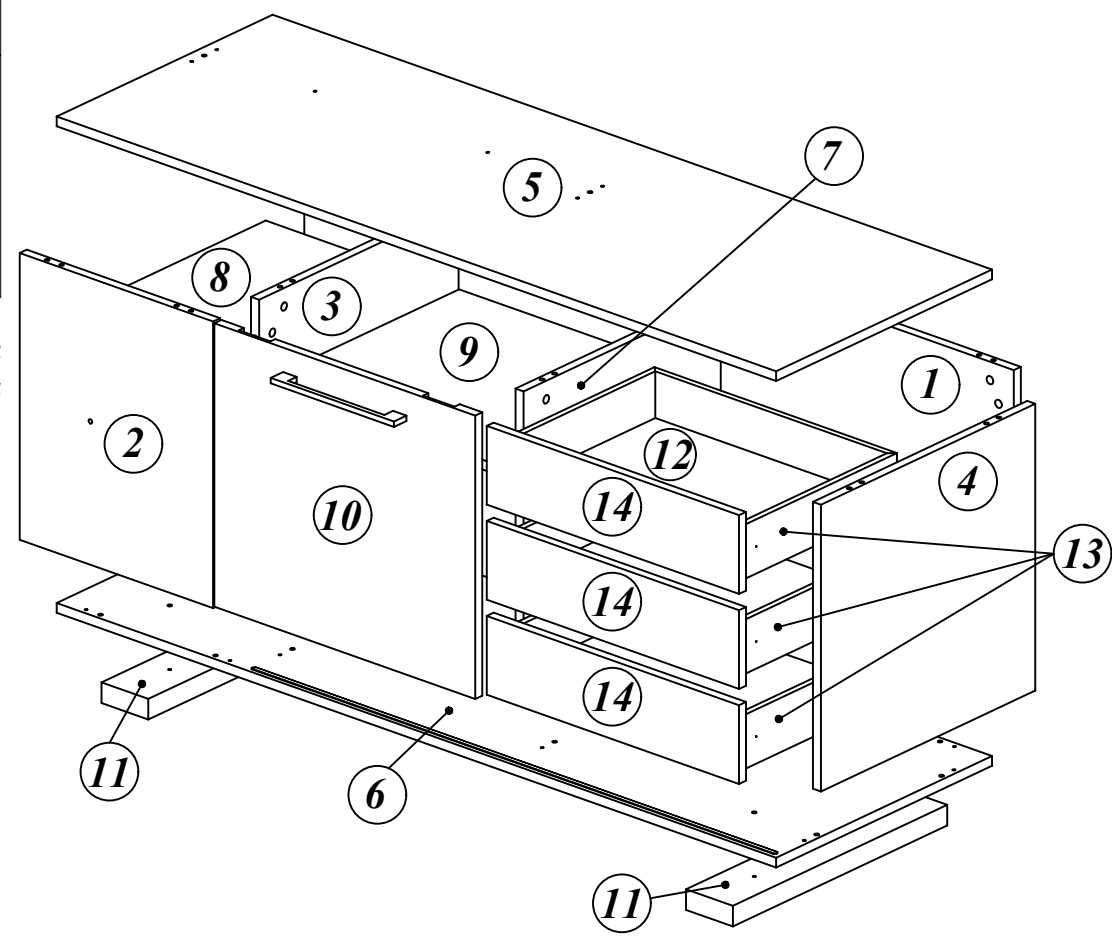
Комплектация деталей:

- 1. Стенка боковая правая 1шт
- 2. Стенка боковая левая 1шт
- 3. Стенка вертикальная задняя 1шт
- 4. Стенка вертикальная передняя 1шт
- 5. Панель верхняя 1шт
- 6. Панель нижняя 1шт
- 7. Перегородка 1шт
- 8. Полка крепежная 1шт
- 9. Полка 1шт
- 10. Дверь 1шт
- 11. Панель для опор 2шт
- 12. Дно ящика 3шт
- 13. Фолдинг ящичный 3шт
- 14. Фасад ящика без замка 3шт

Комплектация фурнитуры:

ж	 4 шт.	р	 2 шт.
и	 4 шт.	с	 6 шт.
к	 4 шт.	т	 6 шт.
л	 4 шт.	у	 6 шт.

а	 28 шт. Ø8x35	з	 34 шт.	м	 24 шт. Ø4x13	ф	 3 к-т.
б	 34 шт.	д	 4 шт. Ø5	н	 12 шт. Ø6x11	х	 4 шт. 1(компл)
в	 34 шт.	е	 4 шт.	п	 1 шт. 75	ц	 1 шт.



Габариты:

АСТ 1716(L/R) 1750x1600x750 мм
 АСТ 1916(L/R) 1950x1600x750 мм
 Тумба 1600x554x614 мм

ВНИМАНИЕ!!!

Предприятие-изготовитель оставляет за собой право вносить изменения в конструкцию и применять фурнитуру, отличающуюся от указанной в схеме сборки, но не ведущие к ухудшению качества и кардинальному изменению внешнего вида изделия.

ACT 1716 (L/R), ACT 1916 (L/R) Тумба

Этап 1

а x6
б x6
в x8

Этап 2

а x12
б x4
в x12
д x2

Этап 3

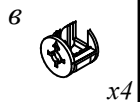
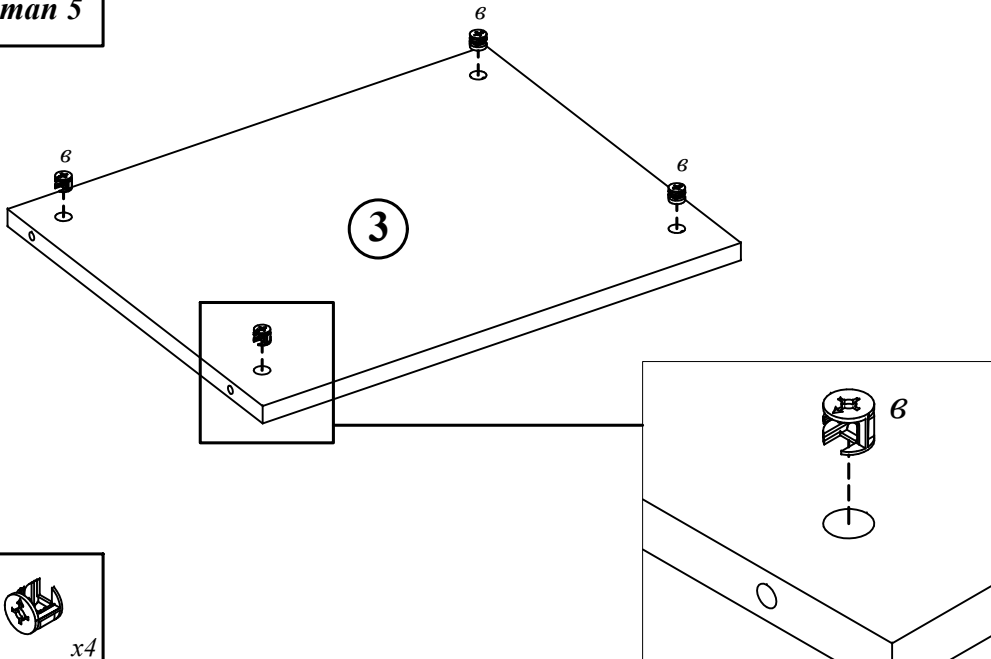
а x10
б x2
в x10
д x2

С обратной стороны детали №7

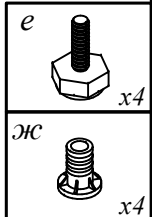
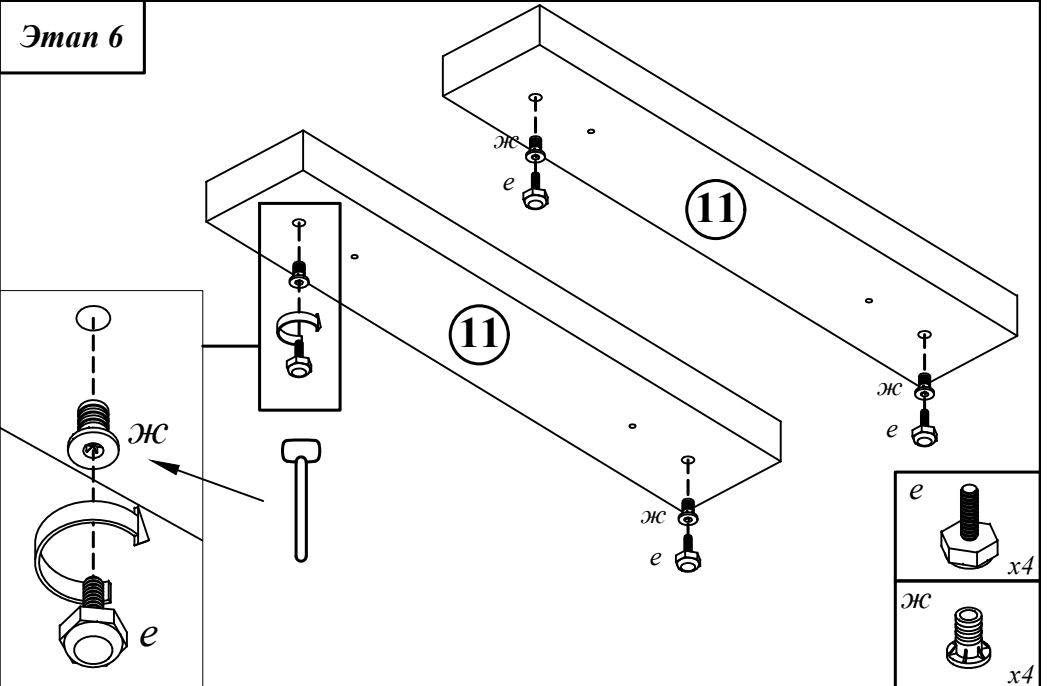
Этап 4

м x6
н x12
ф x3

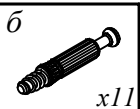
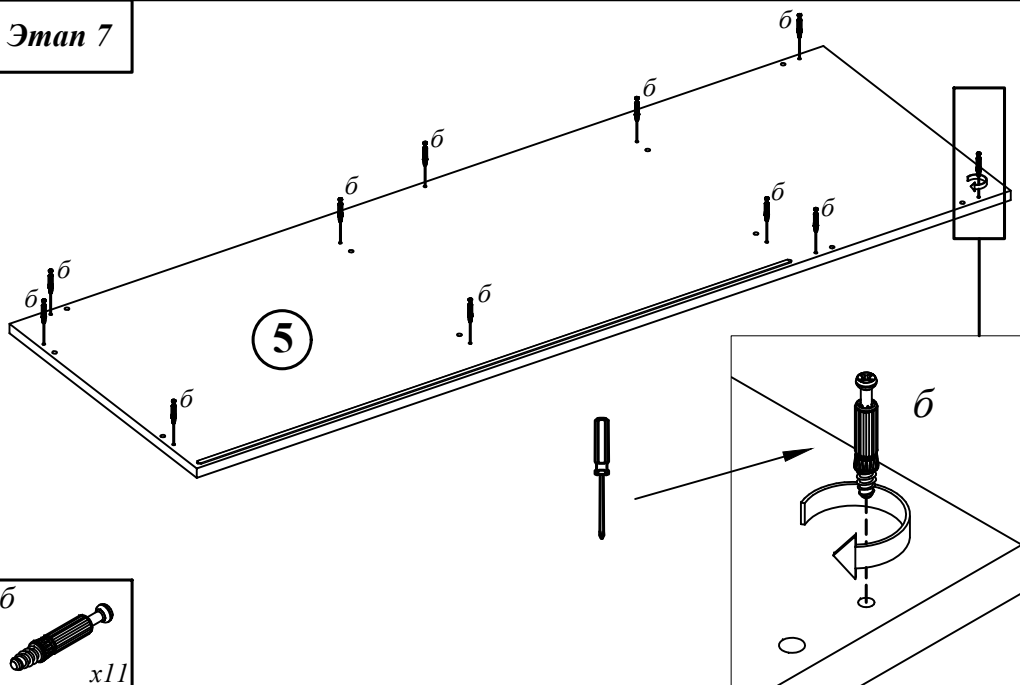
Этап 5



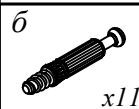
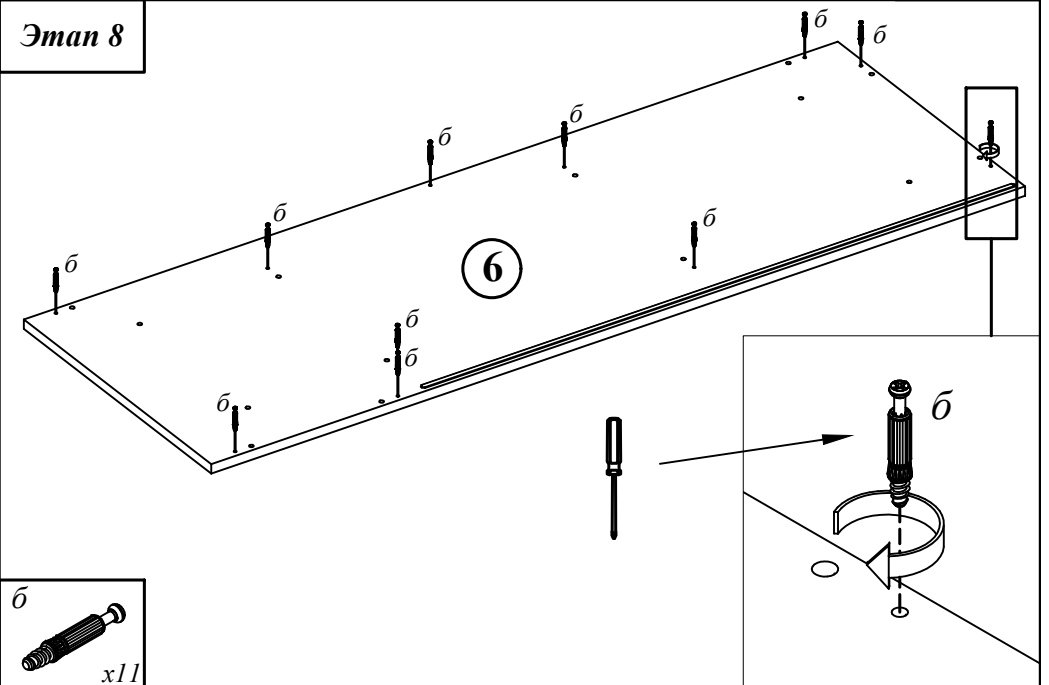
Этап 6



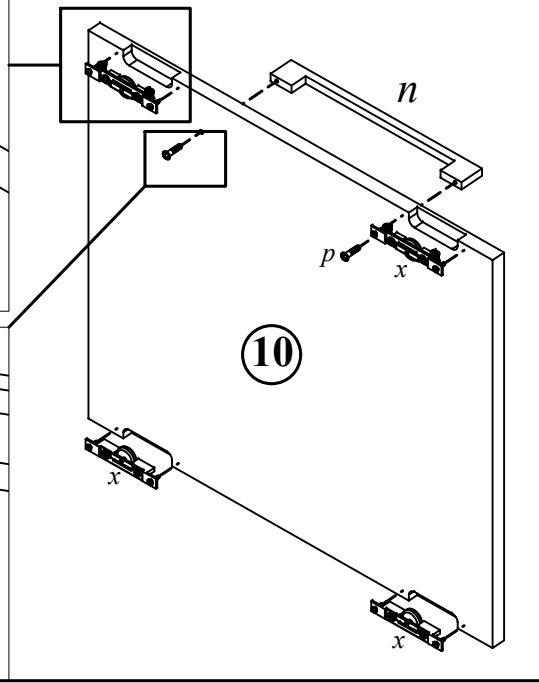
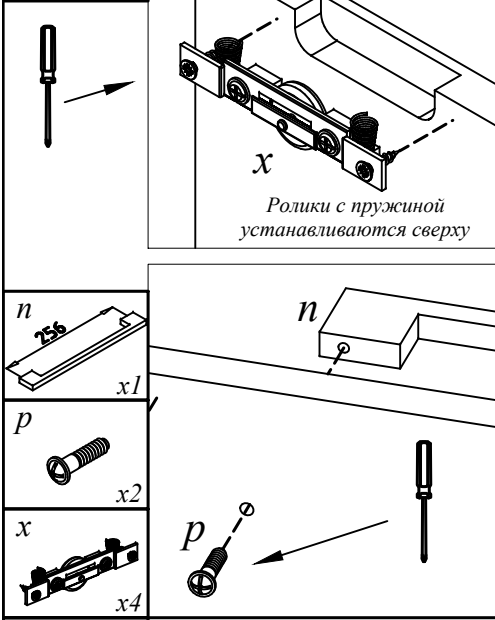
Этап 7



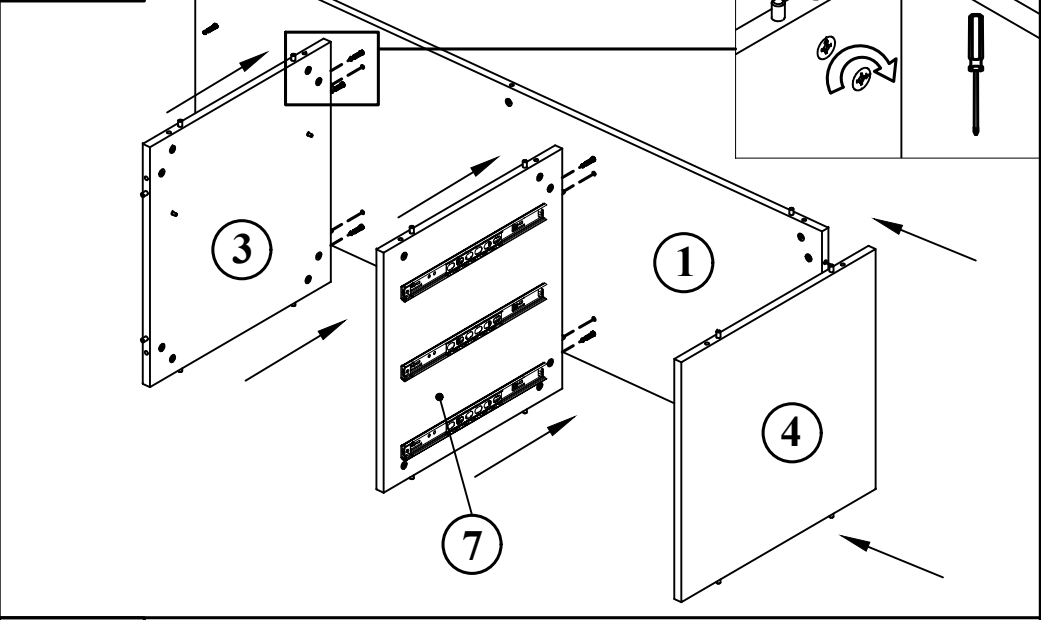
Этап 8



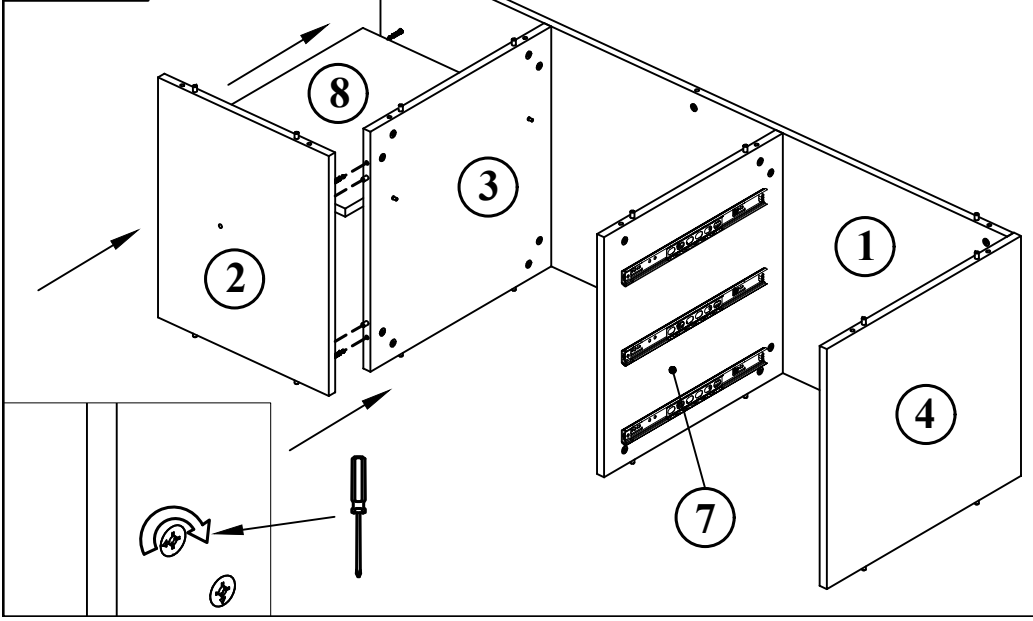
Этап 9



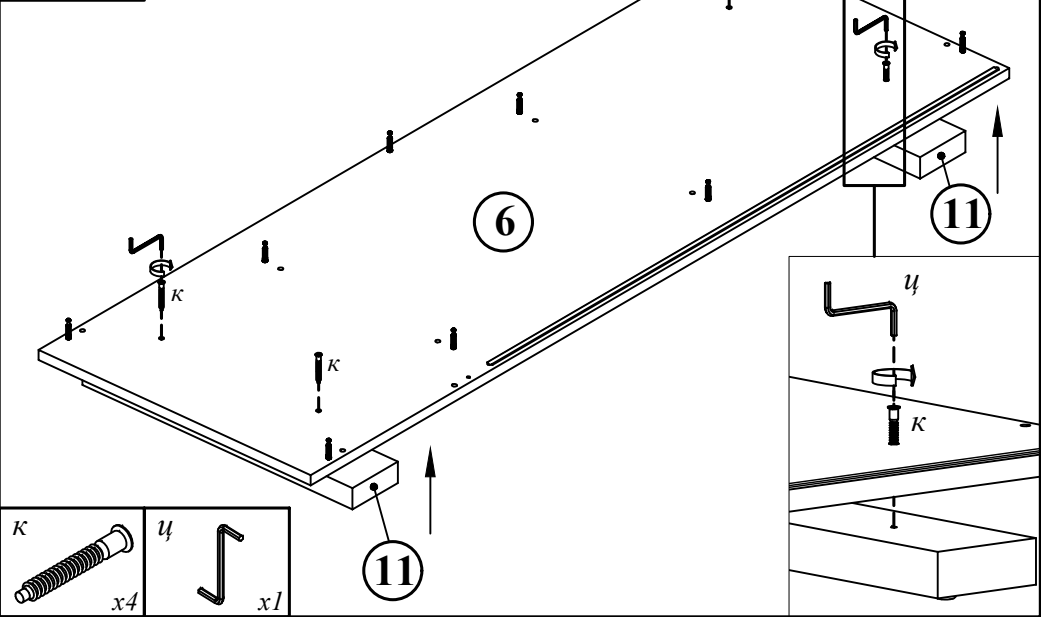
Этап 10



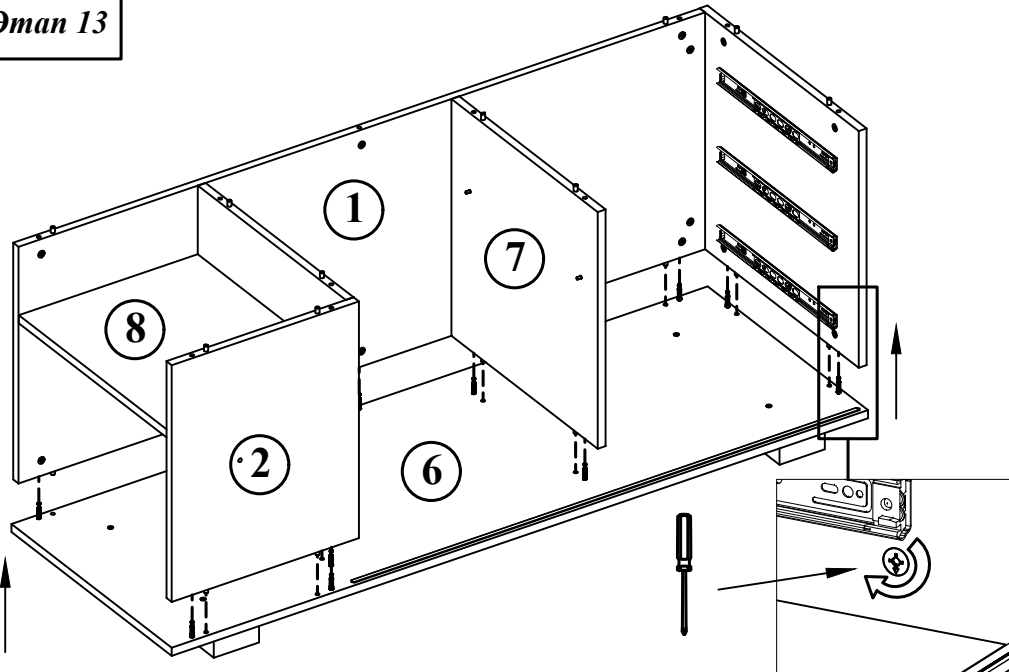
Этап 11



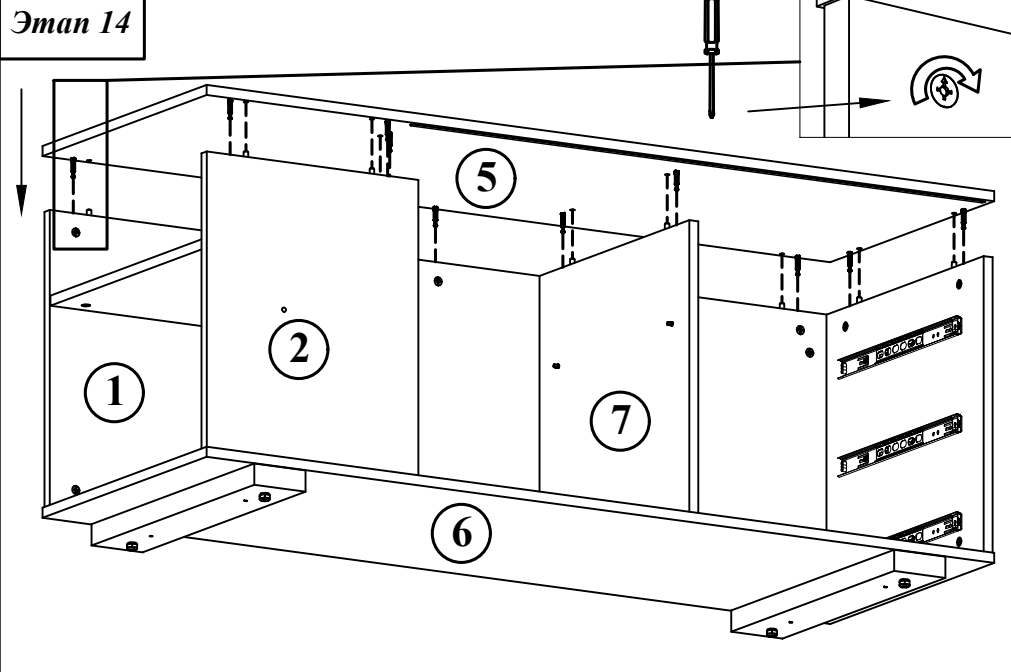
Этап 12



Этап 13

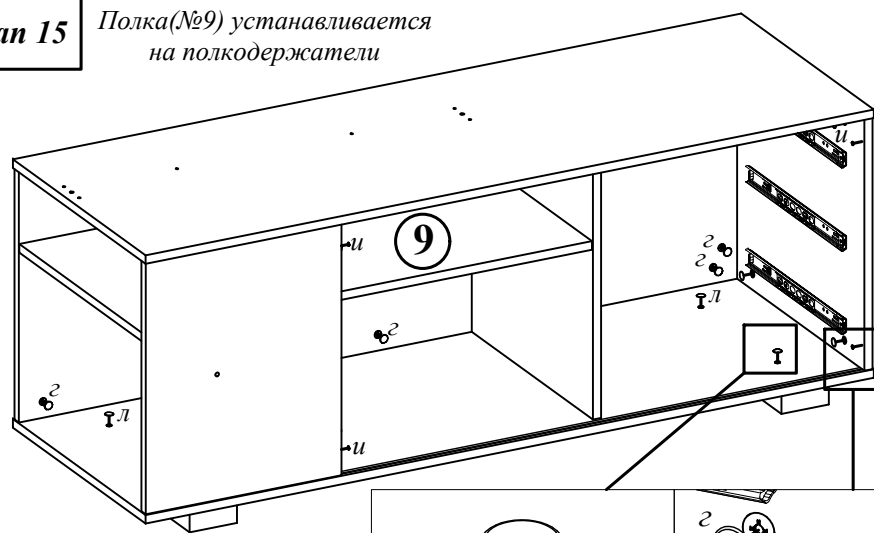


Этап 14

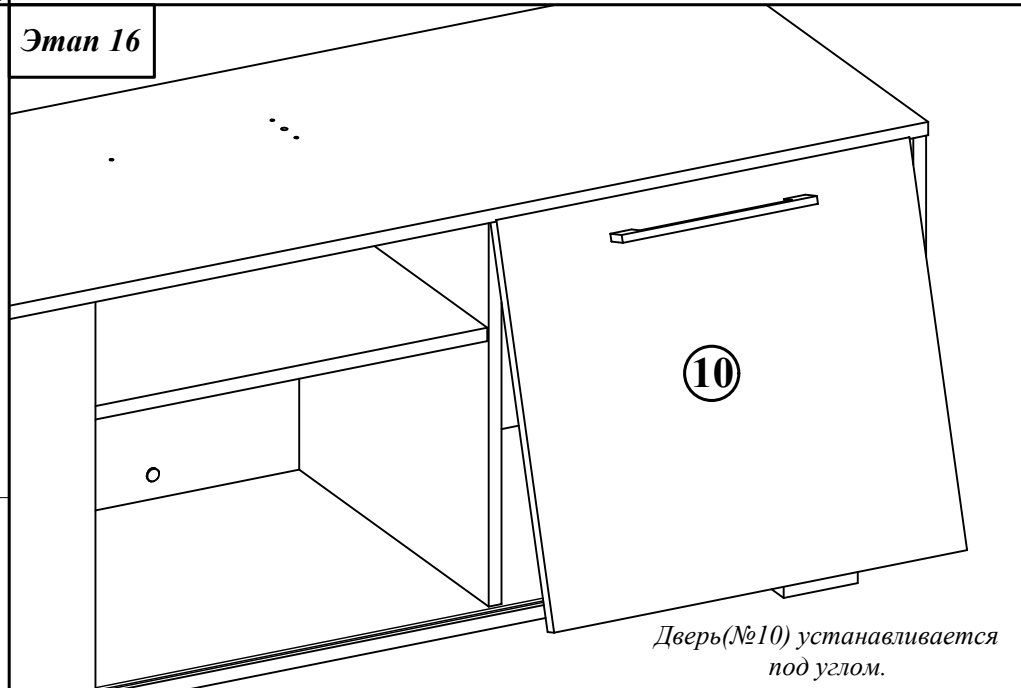


Этап 15

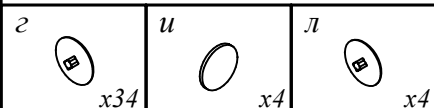
Полка(№9) устанавливается на полкодержатели








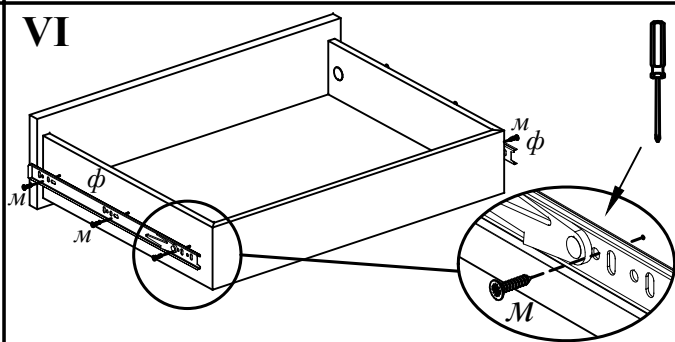
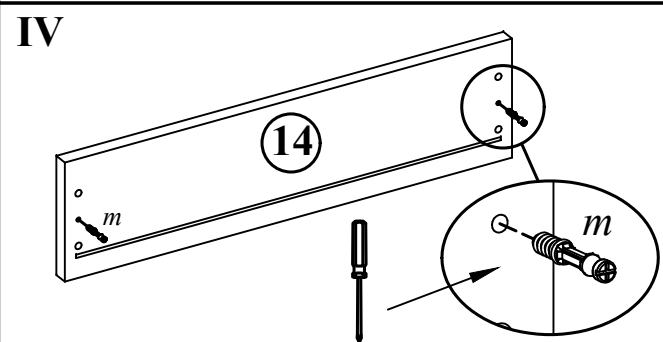
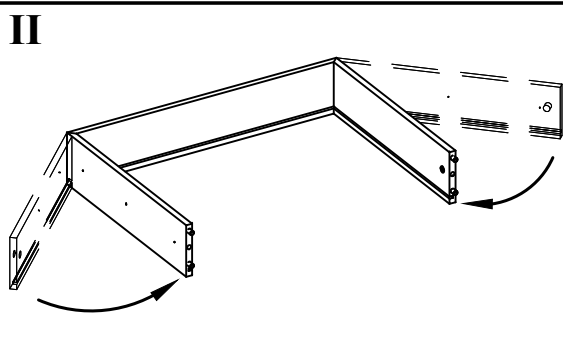
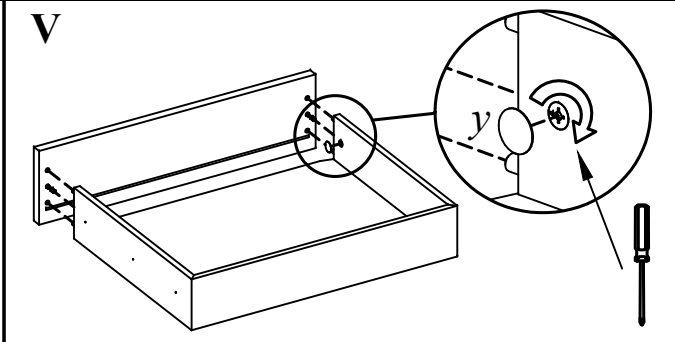
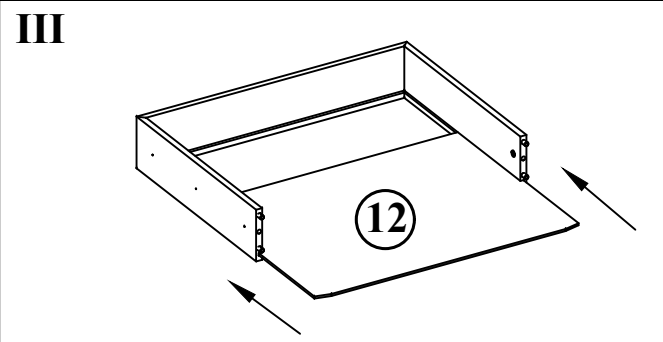
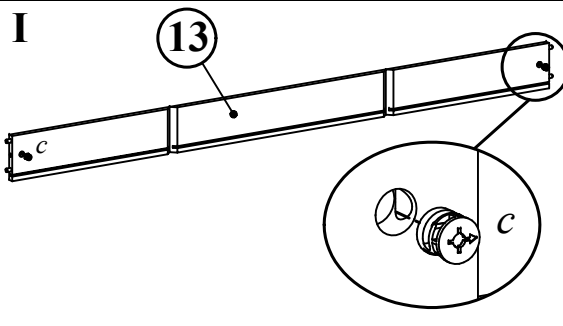
Этап 16



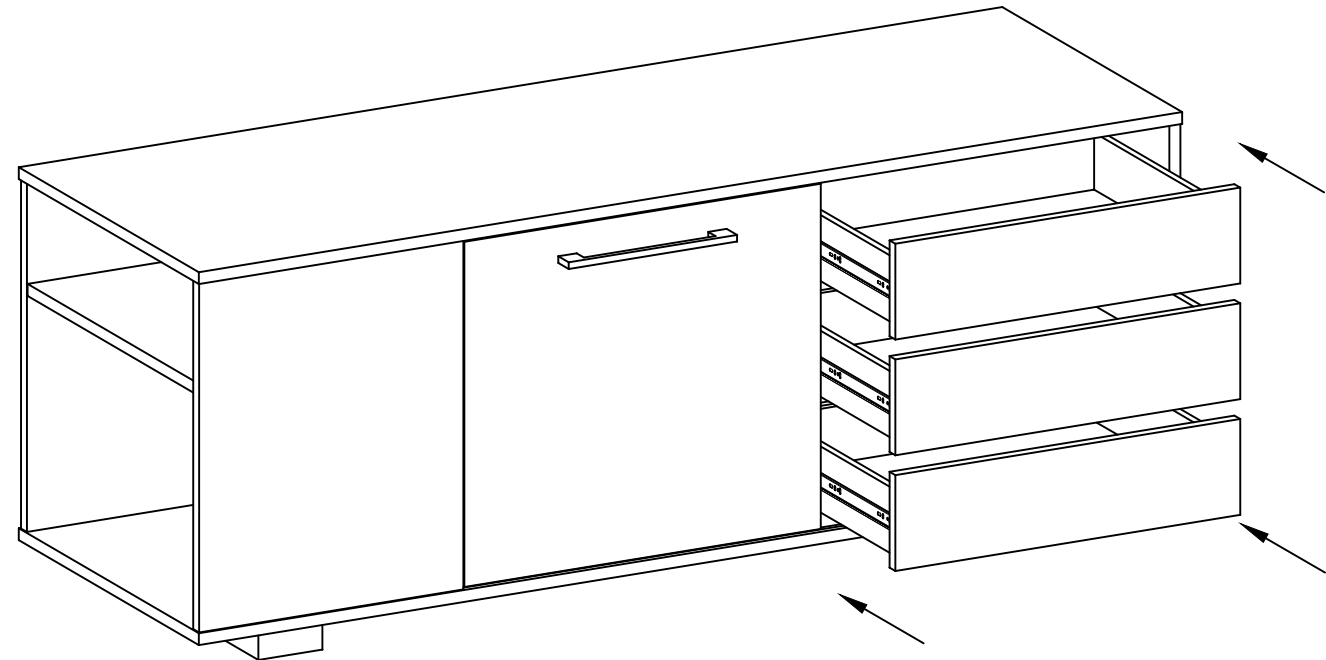
Дверь(№10) устанавливается под углом.



- Эман 17**
- М*  x18
 - с*  x6
 - т*  x6
 - у*  x6
 - φ*  x3



Эман 18



После сборки ящиков,
установите их
в направляющие