

Настоящая инструкция определяет порядок сборки и комплект поставки компьютерного стола KS14-2e.

При получении стола на складе необходимо полностью проверить комплектность полученных деталей и фурнитуры.

Сборку необходимо начинать с ознакомления со схемой сборки, в которой подробно указан состав деталей и фурнитуры.

Комплект поставки.

№п/п	Наименование	KS14-2e	Примечание
A	Крышка стола	1 шт.	
Б	Спенка доковая левая	1 шт.	
В	Спенка средняя	1 шт.	
Г	Спенка горизонтальная тумбы	2 шт.	
Д	Спенка задняя тумбы	1 шт.	
Е	Спенка перегородка	1 шт.	
Ж	Спенка доковая правая	1 шт.	
И	Полка	2 шт.	
К	Фасад ящика	3 шт.	
Л	Спенка задняя	1 шт.	
М	Спенка горизонтальная	1 шт.	
Н	Спенка доковая ящика	6 шт.	
О	Спенка задняя ящика	3 шт.	
П	Дно ящика	3 шт.	
Р	Полка выдвижная	1 шт.	
1	Эксцентрик	18	
2	Винт эксцентрик M6	6	
2.1	Винт эксцентрик евро	12	
3	Заглушка эксцентрика	18	
4	Винт конфирмат	28	
5	Заглушка на винт	28	
6	Шкант медельный 30x8	30	
7	Ручка	3	
8	Направляющая 350 (компл.)	1	
8.1	Направляющая 450 (компл.)	3	
9	Нажка стола	8	
10	Винт M4x22	6	
11	Шуруп US 3.5x16	4	
12	Шуруп 6.3x15	16	
13	Шуруп US 3.5x25	12	
14	Гвоздь	45	
15	Втулка пластиковая	6	
16	Втулка регулирующая	8	
17	Заглушка 8/13	4	
18	Ключ шестигранный	1	
19	Инструкция по сборке	1	

Порядок сборки

Сборку выполнять в соответствии со схемой сборки.

В глущие отверстия диаметром 8 мм глубиной 20 мм задираются шканты поз. 6, в глущие отверстия в крышке поз. А диаметром 10 мм и глубиной 14 мм задираются втулки пластиковые поз. 15, в торцы (с низу) в детали Б, В, Е, Ж, задираются втулки регулирующие поз. 16, винты эксцентрик M6 поз. 2 задираются в задние втулки пластиковые, винты эксцентрик евро задираются в детали К, Н, эксцентрики затягиваются по часовой стрелке. Ключ шестигранный поз. 18 на эксцентрики устанавливаются заглушки поз. 3. Винты поз. 1, закручиваются по часовой стрелке ключом шестигранным поз. 18 на винты устанавливаются заглушки поз. 5. В стенке доковые Б, В, Ж, Е, вкрутить согласно схеме сборки ножки поз. 6 использовать шурупы 1. Согласно схеме сборки к полке выдвижной Р прикрутить направляющие поз. 6.1 и полки выдвижной поз. 6.2 поз. 9.

2. На стенке доковые Б, В, Ж прикрутить направляющие для ящиков поз. 6.1 и полки выдвижной поз. 6.2 использовать шурупы поз. 10.

3. Использовать детали Б, В, Г, Д собрать тумбу.

4. Использовать детали Ж, Е, И собрать вторую тумбу.

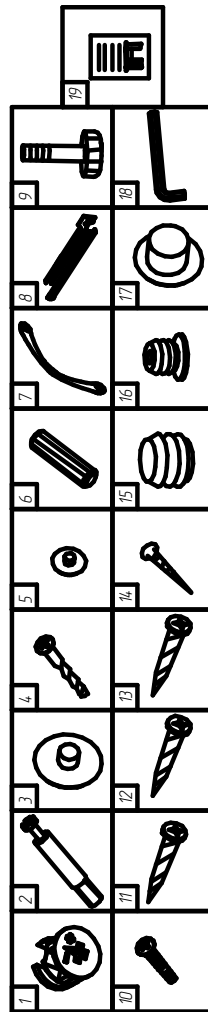
5. Собрать две тумбы и детали Л, М. Сверху на тумбы установить крышку стола поз. А.

6. Использовать детали Н, О, П, К собрать три ящика дно ящика вставить в поз фасада ящика К, и прибить гвоздями поз. 14 к деталям Н, О, установить ручки поз. 7 использовать винты поз. 10, направляющие поз. 8.1 прикрутить шурупы поз. 13 снизу.

7. На направляющие установить ящики и полку выдвижную.

8. Сквозные отверстия установить заглушками поз. 17

Высоту стола и горизонтальное положение относительно пола выровнять ножками.



Гарантийный срок 18 месяцев со дня приобретения мебели.
Срок эксплуатации 3 года

Порядок предъявления претензий.

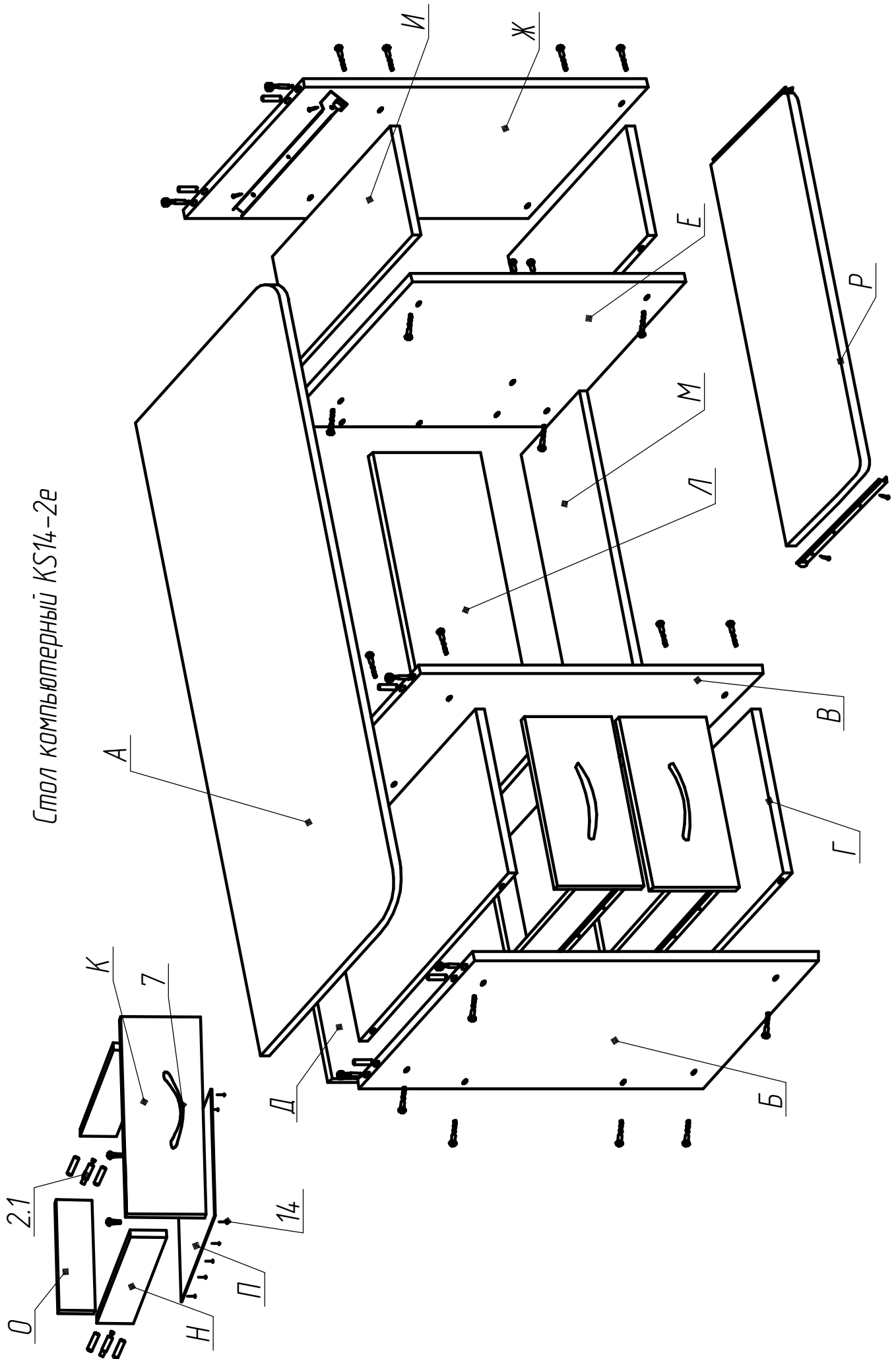
1. В период гарантийного срока изготовитель устраняет дефекты производственного характера.
2. За механические повреждения, возникшие при транспортировании и хранении, изготовитель ответственности не несет.
3. Претензии по качеству и комплектности должны направляться покупателем в адрес изготовителя с обязательным приложением копии товарного чека и отметкой в гарантийном талоне о дате продажи.

Изготовитель: ИП «Ярочин Стиль» ООО

225003, Беларусь, Брестский р-н, район "Аэропорт"

тел. +375-162-973-030, ф. +375-162-973-033, E-mail: bels@bels.gu

Стол компьютерный KS14-2e



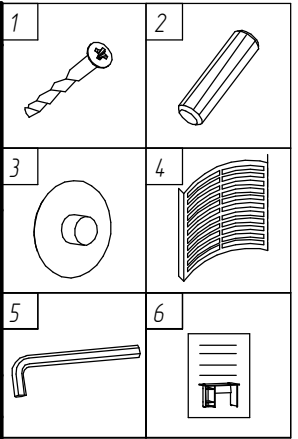
Настоящая инструкция определяет порядок сборки и комплект поставки полки настольной KS14-22e

При получении полки на складе необходимо полностью проверить комплектность получаемых деталей и фурнитуры.

Сборку необходимо начинать с ознакомления со схемой сборки, в которой подробно указан состав деталей и фурнитуры.

Комплект поставки.

№ п/п	Наименование	KS14-22e	Примечание
А	Стенка боковая	1 шт.	
Б	Стенка боковая	1 шт.	
В	Стенка перегородка	1 шт.	
Г	Стенка перегородка	1 шт.	
Д	Полка	1 шт.	
Е	Полка	1 шт.	
Ж	Полка	1 шт.	
И	Стенка задняя	1 шт.	
К	Стенка задняя	1 шт.	
1	Винт конфирмат	12	
2	Шкант	20	
3	Заглушка	12	
4	Подставка под CD	2	
5	Ключ шестигранный	1	
6	Инструкция по сборке	1	



Порядок сборки

Сборку выполнять в соответствии со схемой сборки.

В глухие отверстия диаметром 8 мм глубиной 20 мм забиваются шканты поз. 2.

Винты поз. 1, закручиваются по часовой стрелке ключом шестигранным поз. 6. На винты устанавливаются заглушки поз. 3.

В паз деталей А, В вставить подставку под CD.

1. Собрать детали А, Ж, В.
2. Дальше детали Б, Г, Е.
3. Установить детали И, К и Д.
4. Винты закрыть заглушками поз. 3.

Полку можно устанавливать на стол.

Примечание: при получении полки складе необходимо полностью проверить комплектность получаемых деталей и фурнитуры.

Сборку необходимо начинать с ознакомления со схемой сборки, в которой подробно указан состав деталей и фурнитуры.

Гарантийный срок 18 месяцев со дня приобретения мебели.

Срок эксплуатации 3 года

Порядок предъявления претензий.

1. В период гарантийного срока изготовитель устраняет дефекты производственного характера.
2. За механические повреждения, возникшие при транспортировании и хранении, изготовитель ответственности не несет.
3. Претензии по качеству и комплектности должны направляться покупателем в адрес изготовителя с обязательным приложением копии товарного чека и отметкой в гарантийном талоне о дате продажи.

Изготовитель: ИП «Ярочин Стиль» ООО 225003, Беларусь, Брестский р-н, район «Аэропорт»
тел. +375-162-973-030, ф. +375-162-973-033, E-mail: bels@bels.ru

