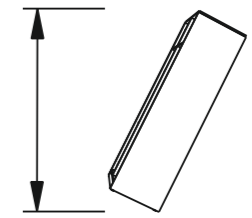
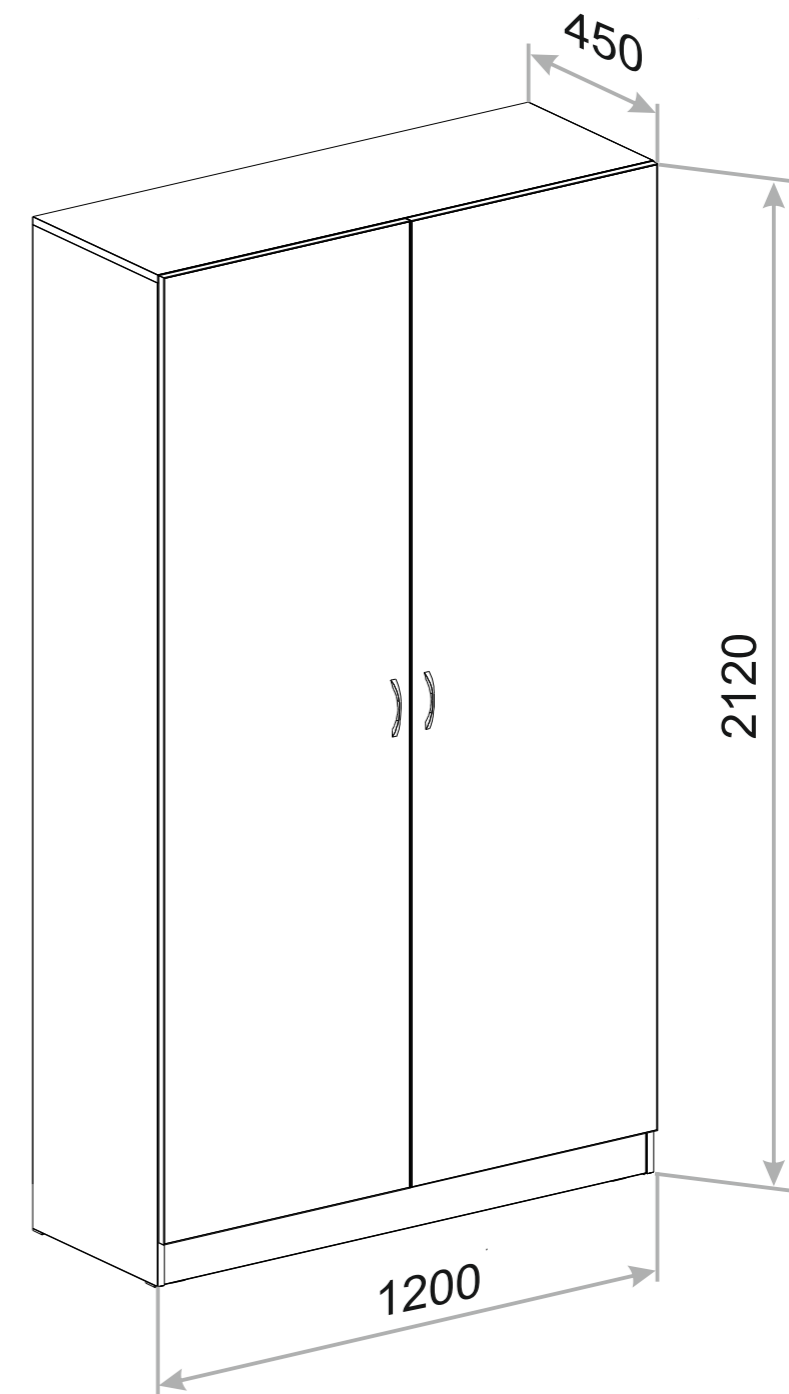


Шкаф платяной 45



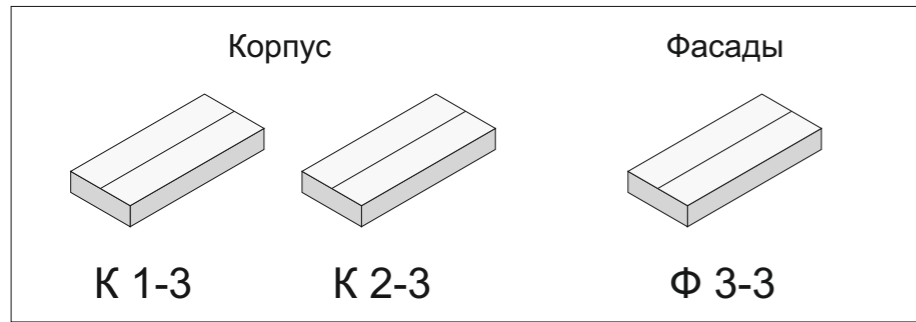
Минимальная
высота потолка
2250мм

EAC

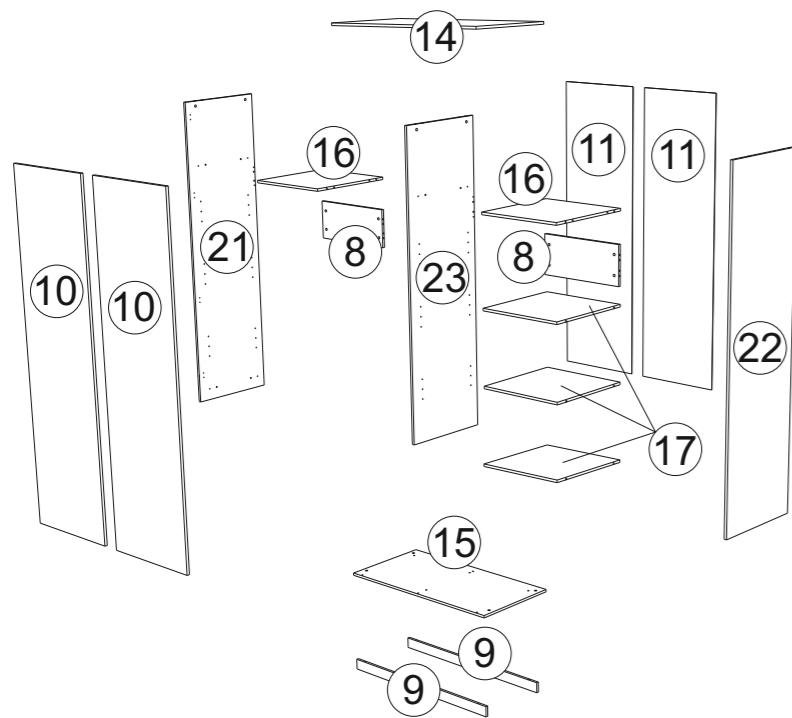


Перед сборкой изделия необходимо внимательно ознакомиться с настоящей инструкцией, проверить наличие и количество деталей и фурнитуры в соответствии с перечнем фурнитуры. Далее следует определить расположение деталей в соответствии с перечнем деталей и схемой сборки и подготовить необходимый инструмент

Комплектация



Детали (размеры в мм)					
№	Упаковка	Деталь	Длина	Ширина	Кол-во
21	К 2 - 3	Стенка вертик.	2104	431	1
22		Стенка вертик.	2104	431	1
23		Стенка вертик.	1997	430	1
14	К 1 - 3	Стенка гориз.	1200	431	1
15		Стенка гориз.	1168	430	1
16		Стенка гориз.	576	425	2
17		Полка	576	425	3
8		Царга	256	576	2
9		Планка цокольная	1168	91	2
10	Ф 3 - 3	Дверь	2027	597	2
11		Задн. стенка	2026	598	2



Рекомендуется не выбрасывать упаковку до проверки качества изделия по окончанию сборки.

Конфирмат	Эксцентрик
8шт	26шт
Шток эксцентрика	Шток эксцентрика двойной
18шт	4шт
Шкант	Подпятник
26шт	8шт
Петля накладная	Ручка
8шт	2шт
Гвозди	Скрепка для ДВП
75шт	15шт
Заглушка конфирмата	Заглушка эксцентрика
8шт	26шт
Демпфер дверной	Шуруп 3,5x16
4шт	40шт
Штанга выдвижная	Полкодержатель
1шт	12шт
Дюбель полкодержателя	Ключ для конфирмата
12шт	1шт
Уголок металлический	Шуруп 4x60
2шт	2шт
Дюбель Ø6	
2шт	

Изготовитель оставляет за собой право на незначительные изменения, не влияющее на функциональность изделия.

ПРАВИЛА ЭКСПЛУАТАЦИИ И УХОДА ЗА МЕБЕЛЬЮ.

1. Мебель, перевозимая при температуре ниже 0°C, охлаждается и при установке в помещении "запотекает", поэтому ее следует немедленно протереть чистой, сухой, мягкой тканью.
2. Мебель предназначена для эксплуатации в помещениях с температурой воздуха +10+28 °C и относительной влажностью 50-70 %. Не рекомендуется ставить мебель близко к источникам тепла, а также к сырым и холодным стенам. Ее следует беречь от прямого попадания солнечных лучей.
3. На поверхности деталей не следует ставить горячие и влажные предметы. Нежелательно попадание кислот, щелочей и растворителей (спирт, бензин, ацетон).
4. Поверхности следует оберегать от механических повреждений, ударов и царапин, поскольку восстановить поверхность невозможно.
5. Поверхности мебели следует очищать слабым мыльным раствором.
6. Для предотвращения повреждения полового покрытия при перемещении мебели следует использовать подстилочный материал (картон, плотная ткань и т.п.)
7. Нагрузка на изделия должна быть распределена равномерно по всей площади изделия.
8. Допускается статическая вертикальная нагрузка:
на полки - не более 20 кг; на выдвижную штангу для одежды не более 5 кг.

ПОРЯДОК ПРЕДЪЯВЛЕНИЯ ПРЕТЕНЗИЙ НА КАЧЕСТВО МЕБЕЛИ.

Претензии по некомплектности и производственным дефектам в течение гарантийного срока, должны направляться покупателем непосредственно в магазин, где приобретена мебель, с обязательным приложением товарного чека и упаковочных ярлыков.

По дефектам, появившимся из-за не соблюдения покупателем правил эксплуатации и ухода за мебелью, претензии не принимаются.

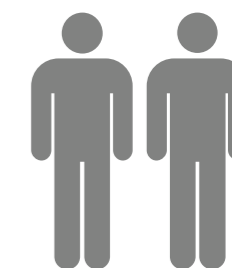
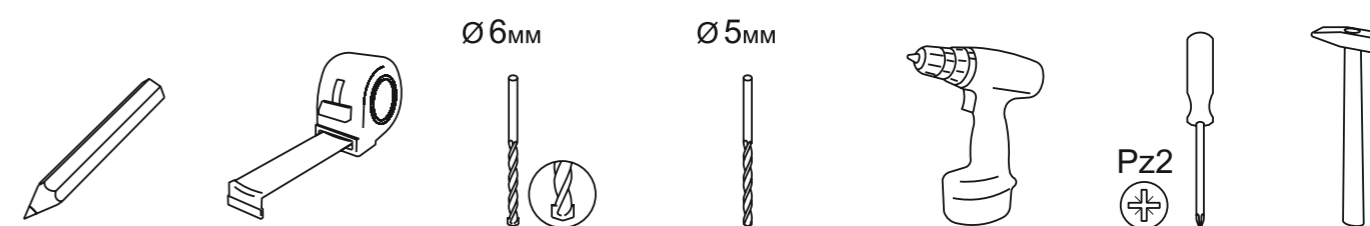
К СВЕДЕНИЮ ПОКУПАТЕЛЯ.

Предприятие оставляет за собой право вносить изменения в конструктивные элементы мебели на основе внедрения передовой технологии, улучшающие качество выпускаемой продукции.

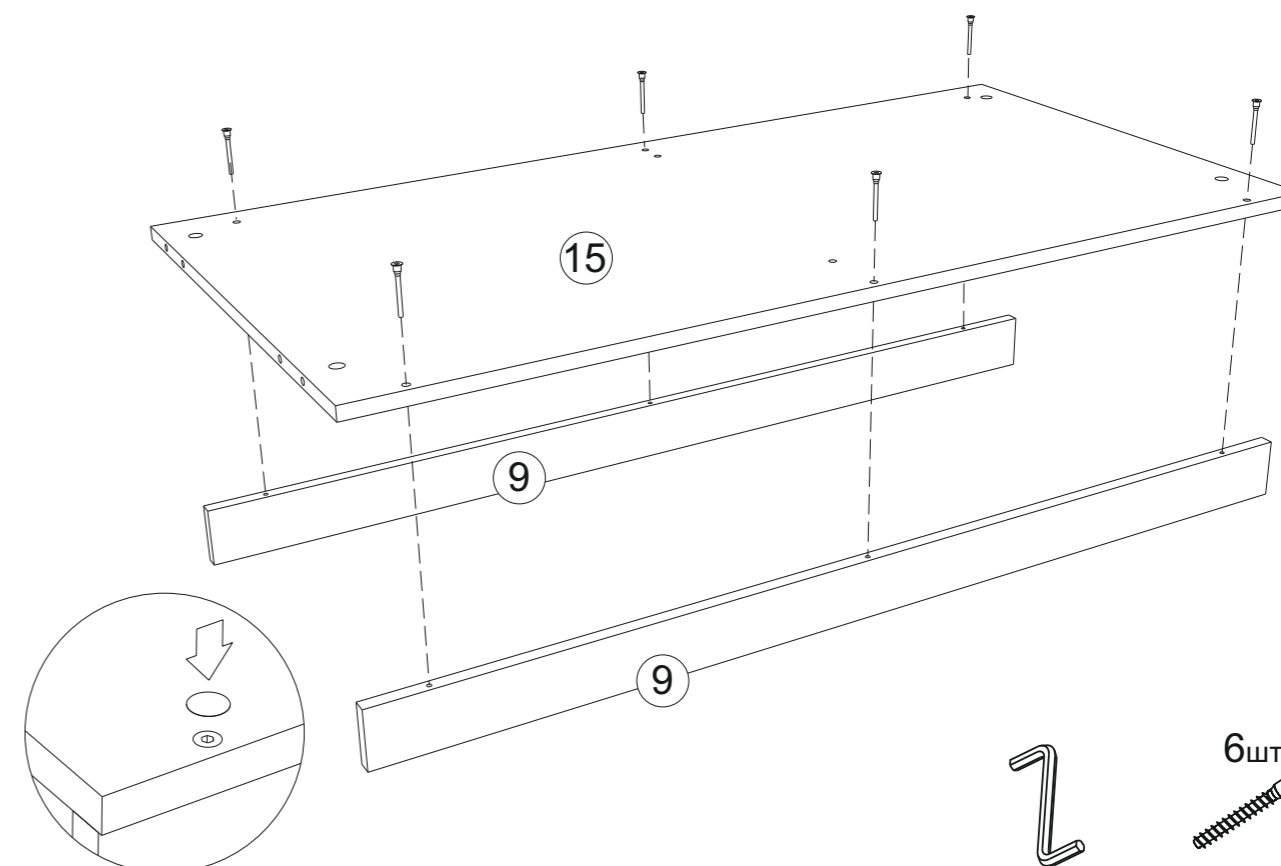
При обнаружении производственных дефектов, ссылаетесь на номер набора мебели, номер ОТК, приложите упаковочные ярлыки.

Сборка

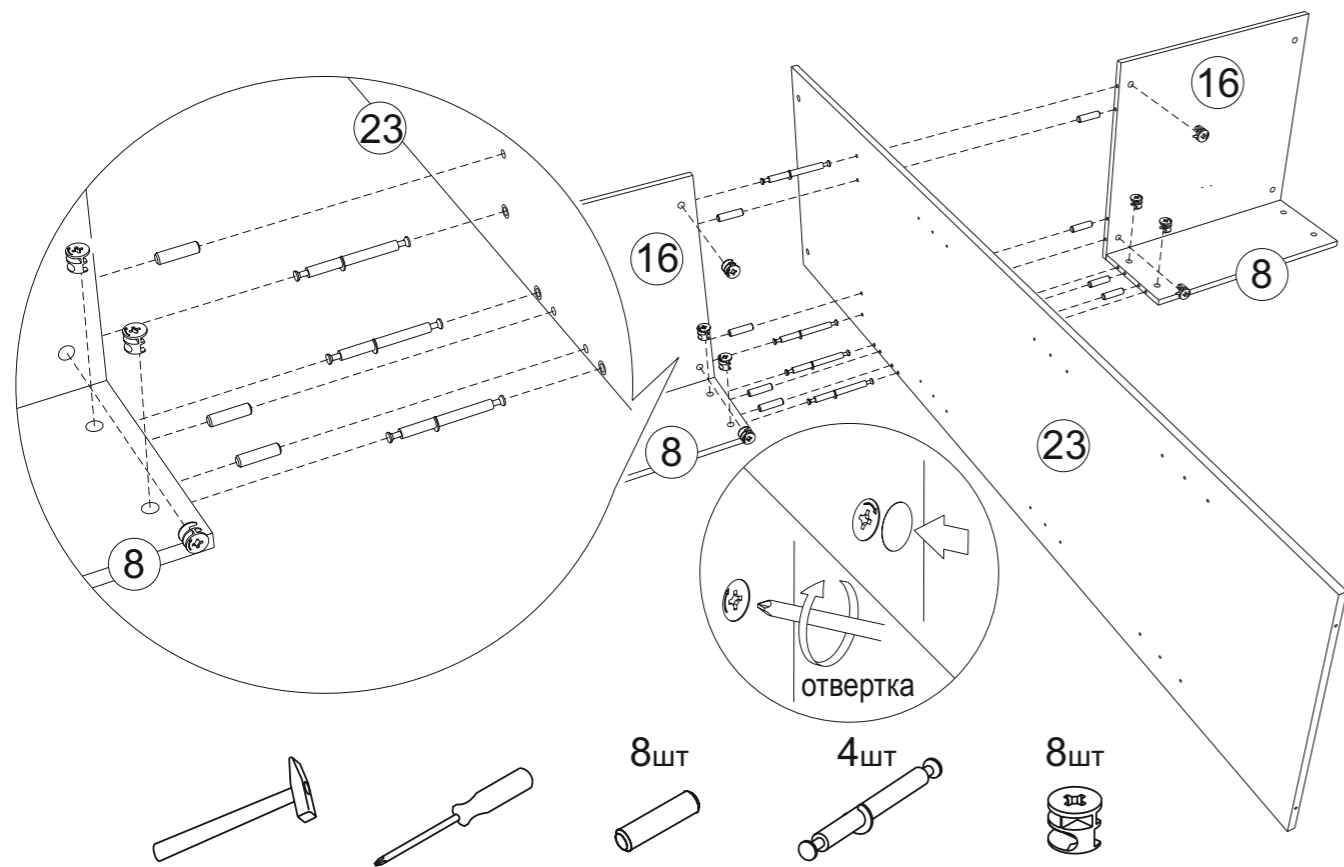
Необходимые инструменты



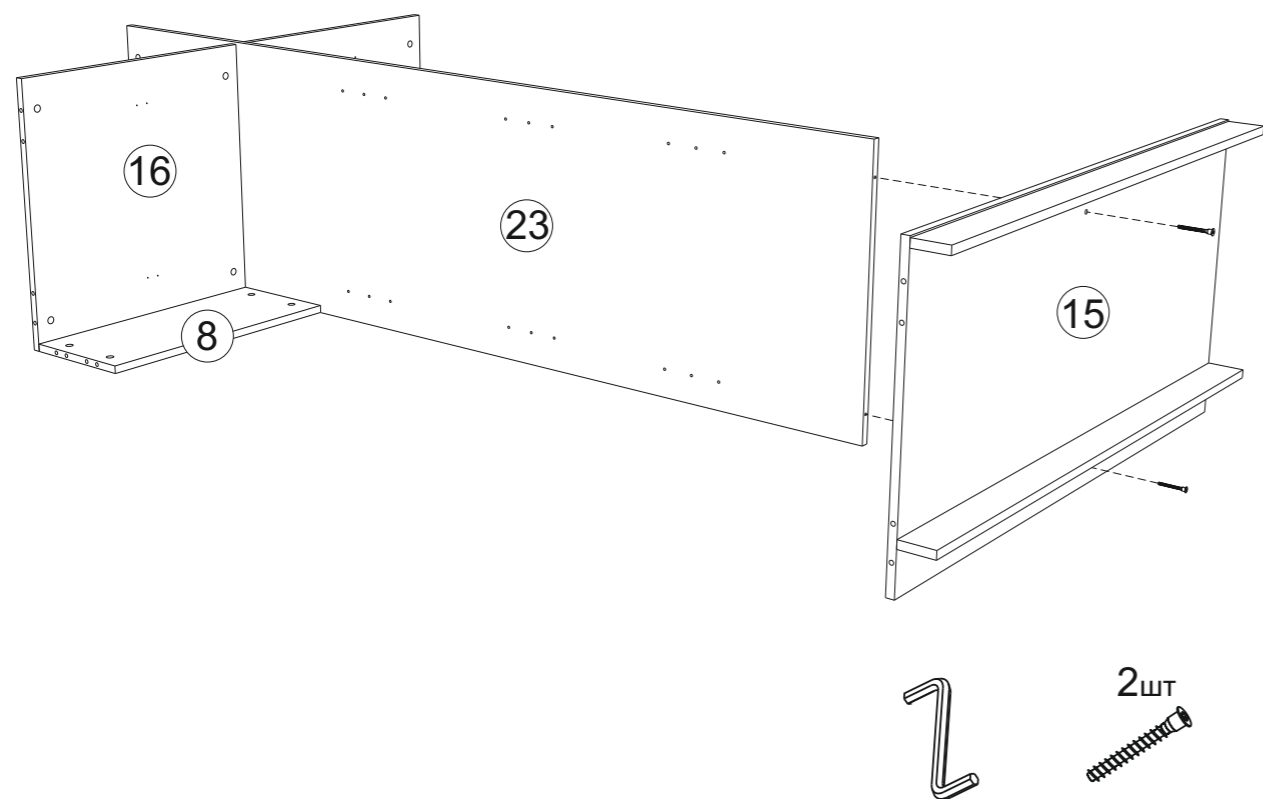
Шаг 1



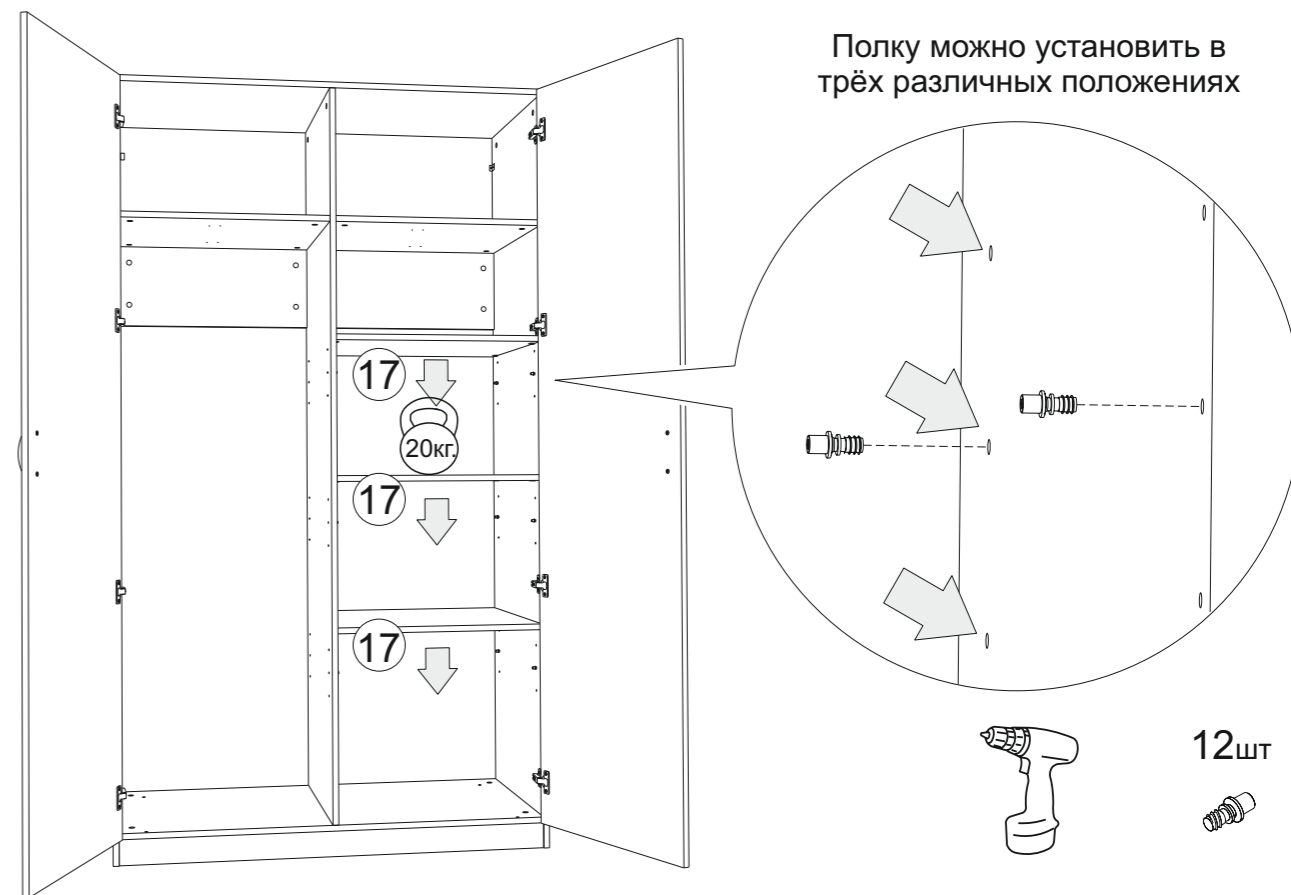
Шаг 2



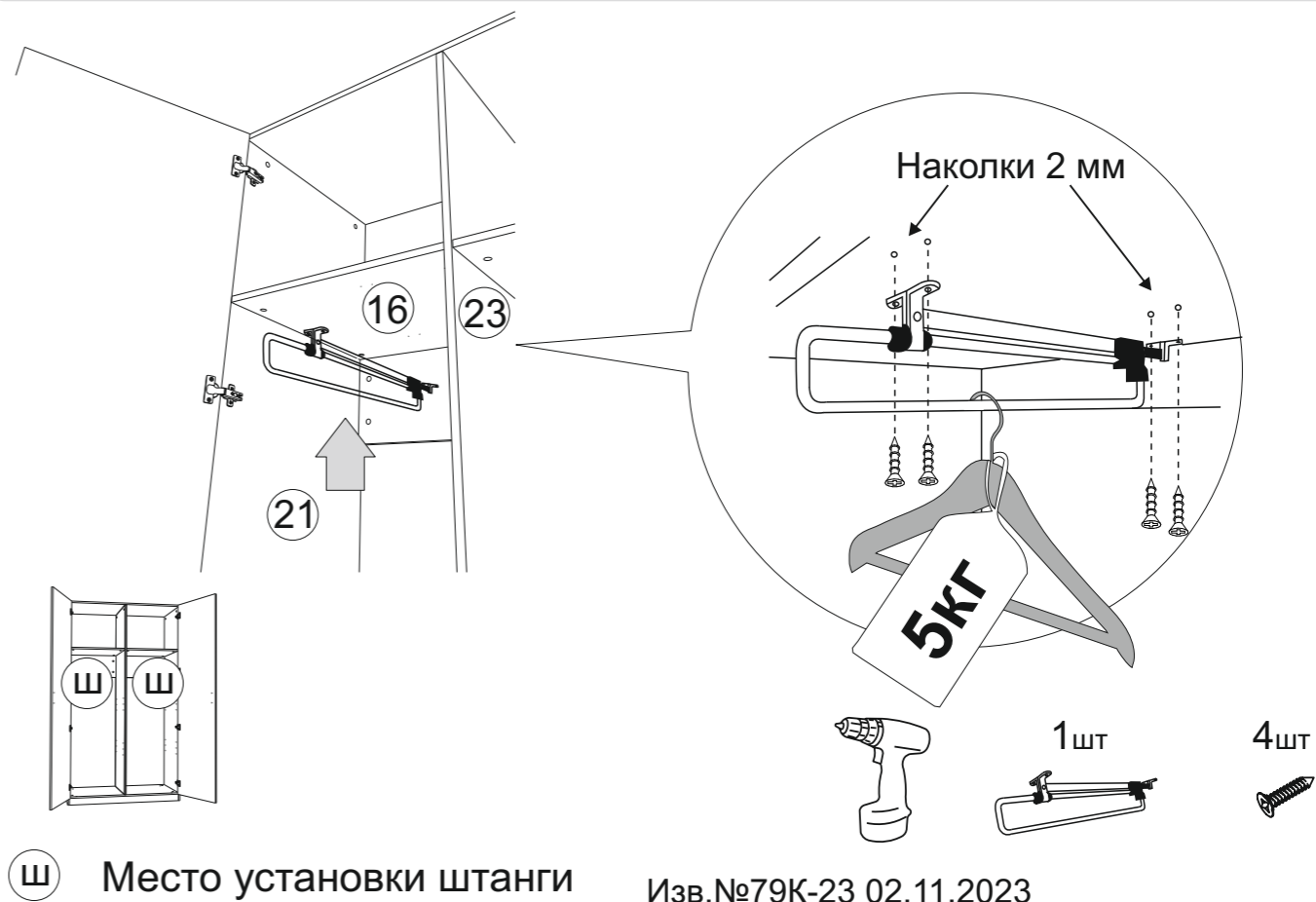
Шаг 3



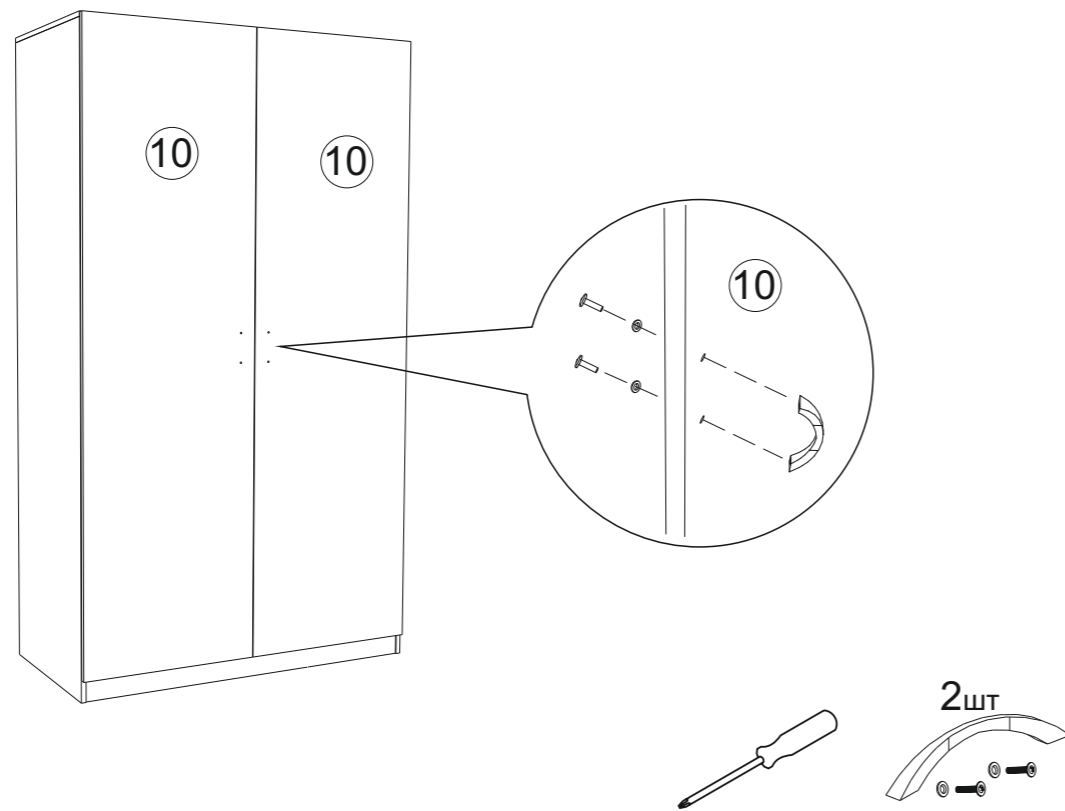
Шаг 19



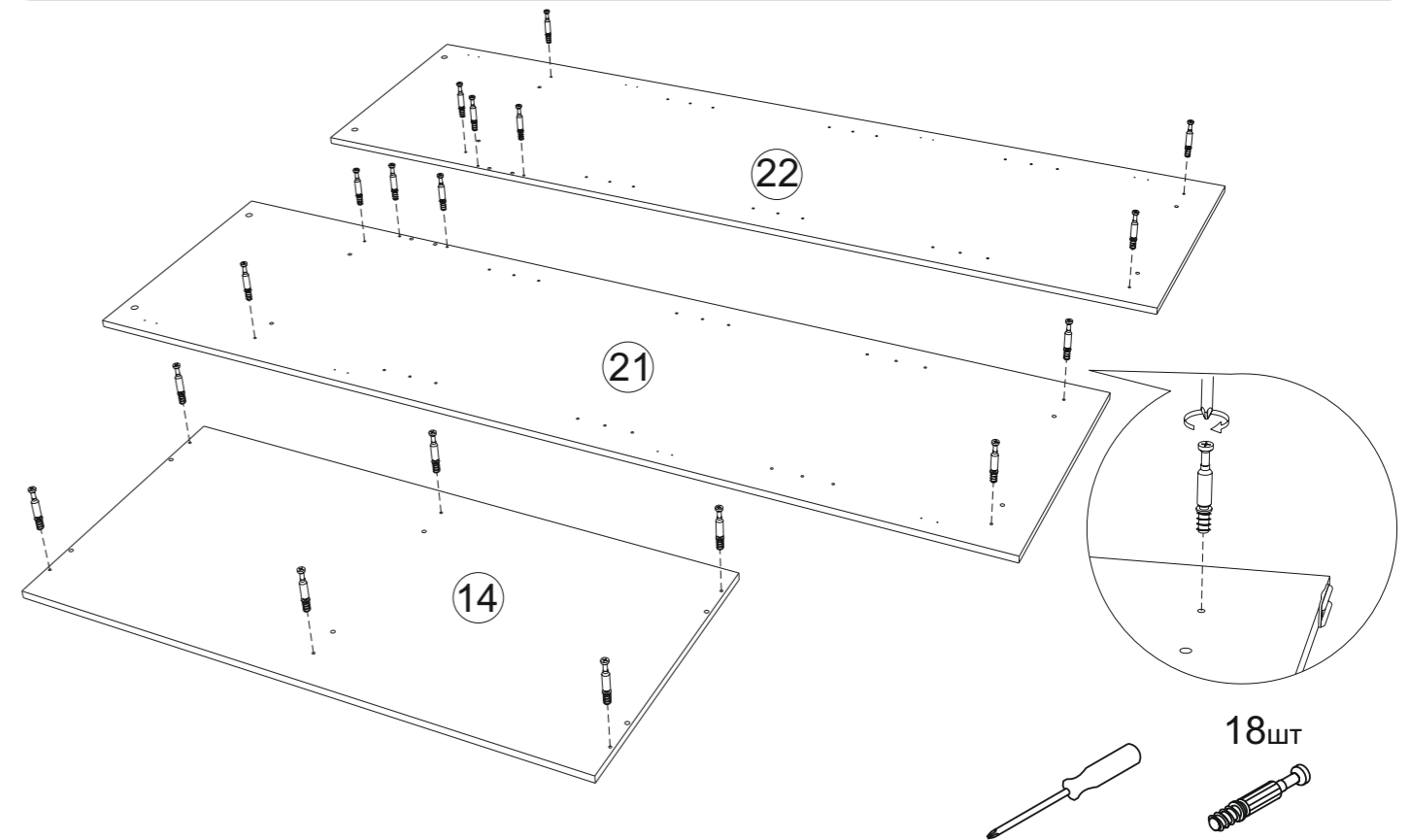
Шаг 20



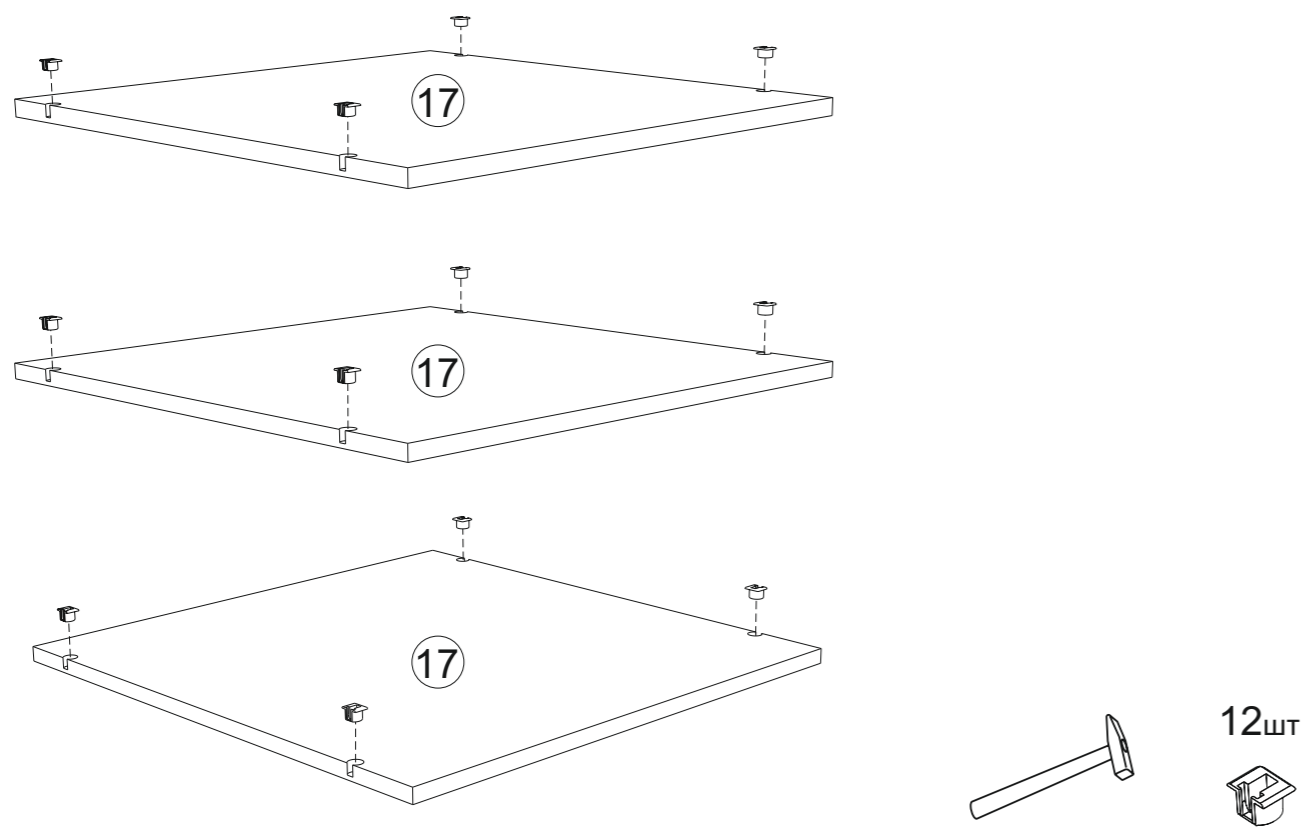
Шаг 17



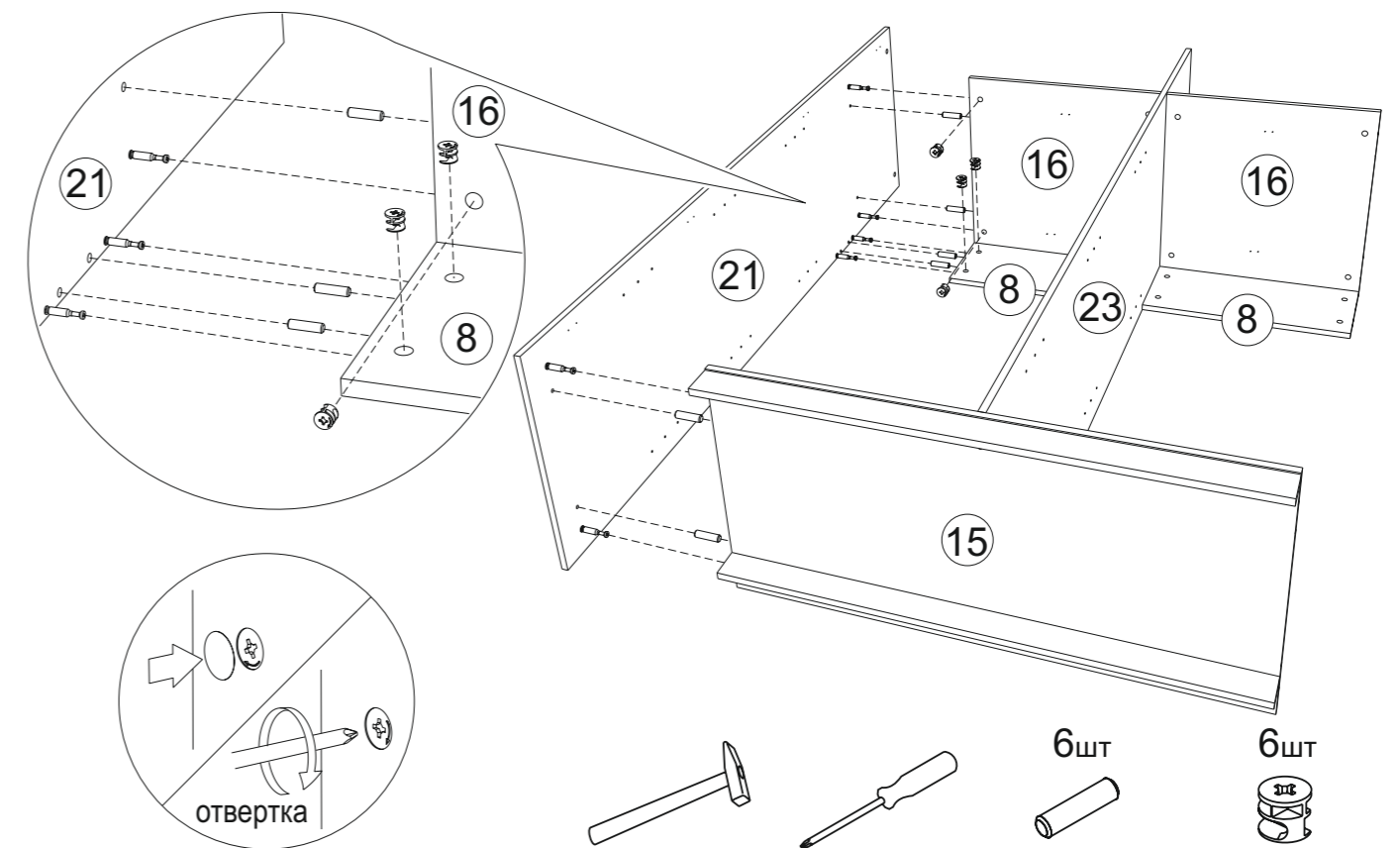
Шаг 4



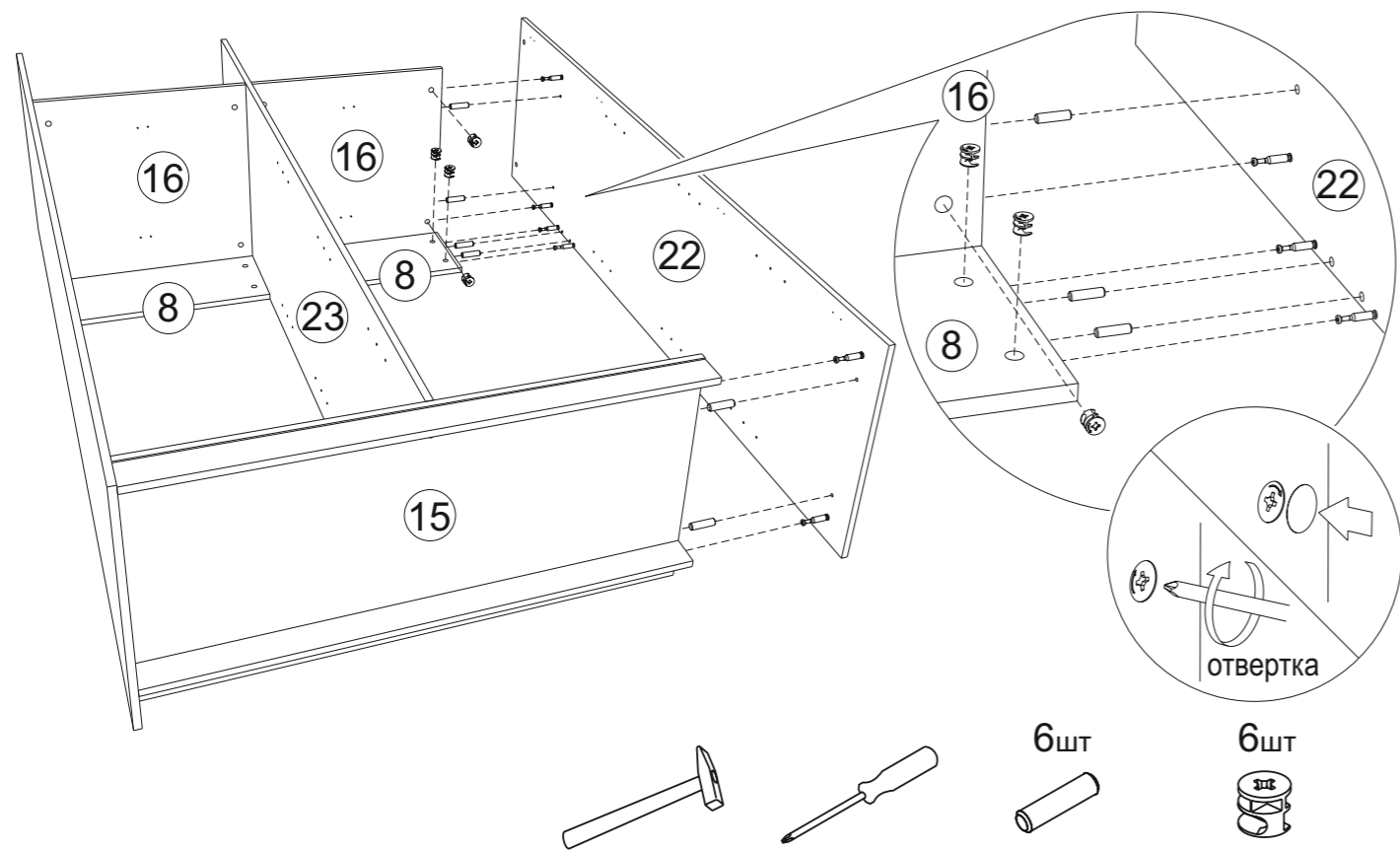
Шаг 18



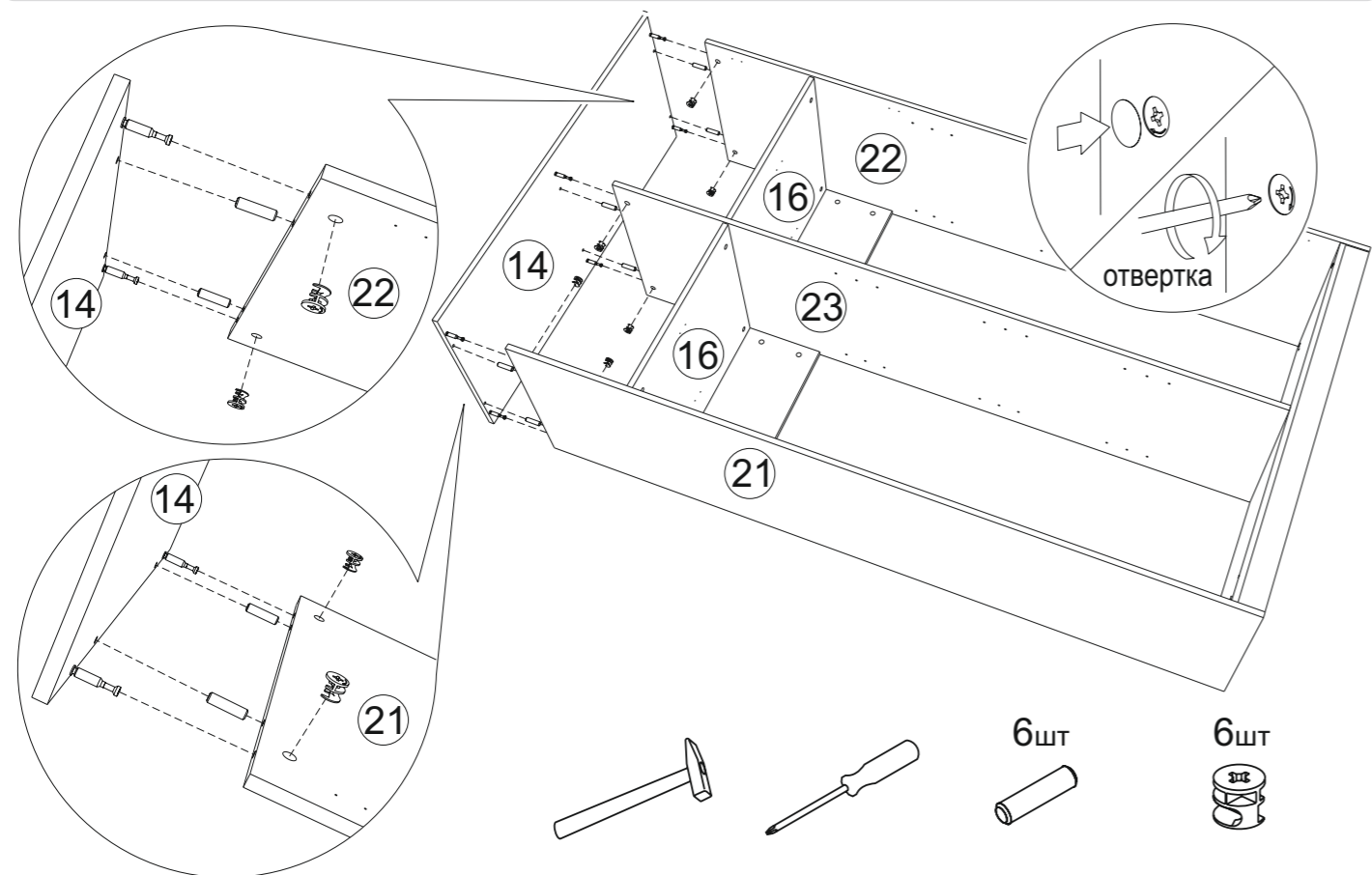
Шаг 5



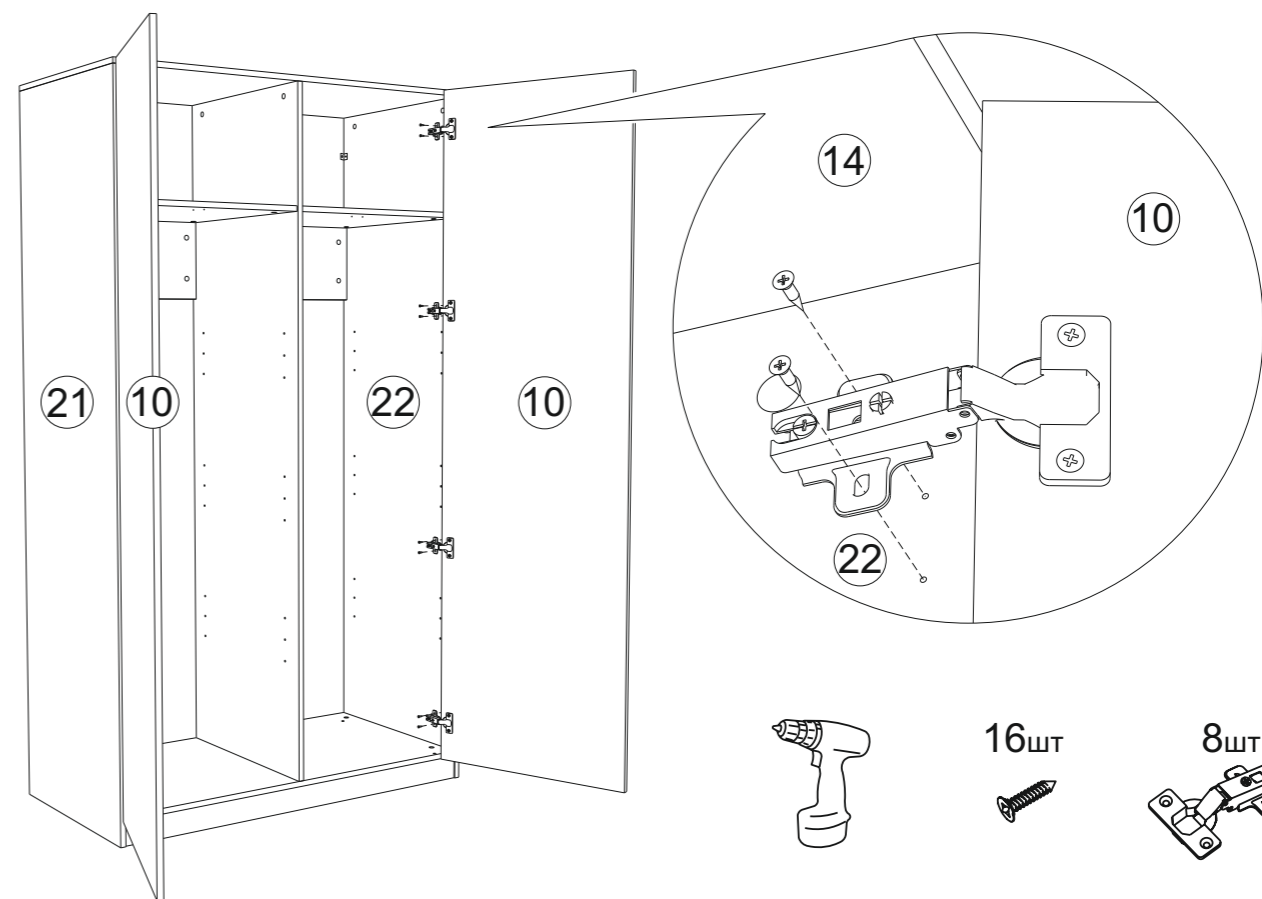
Шаг 6



Шаг 7

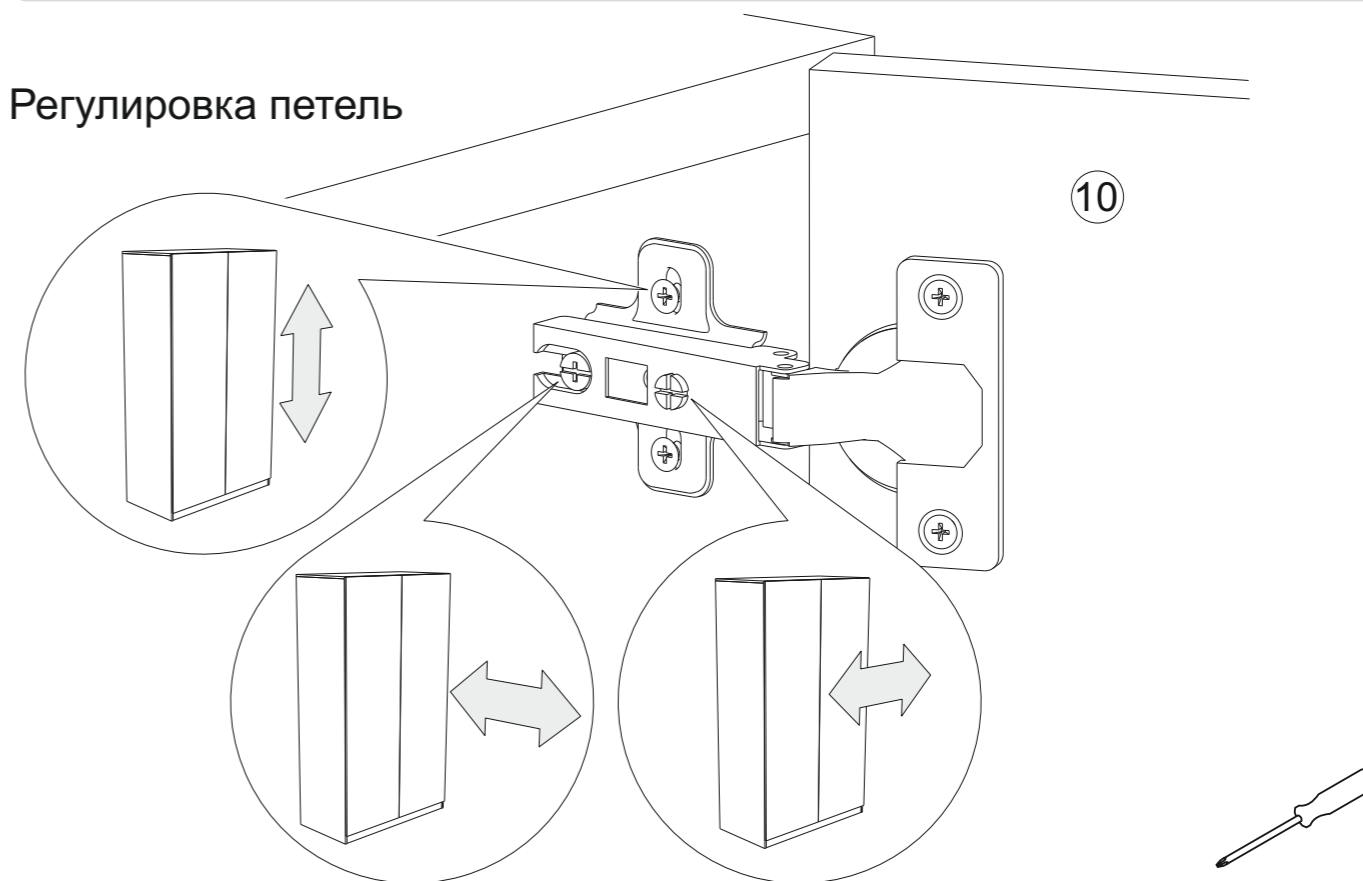


Шаг 15

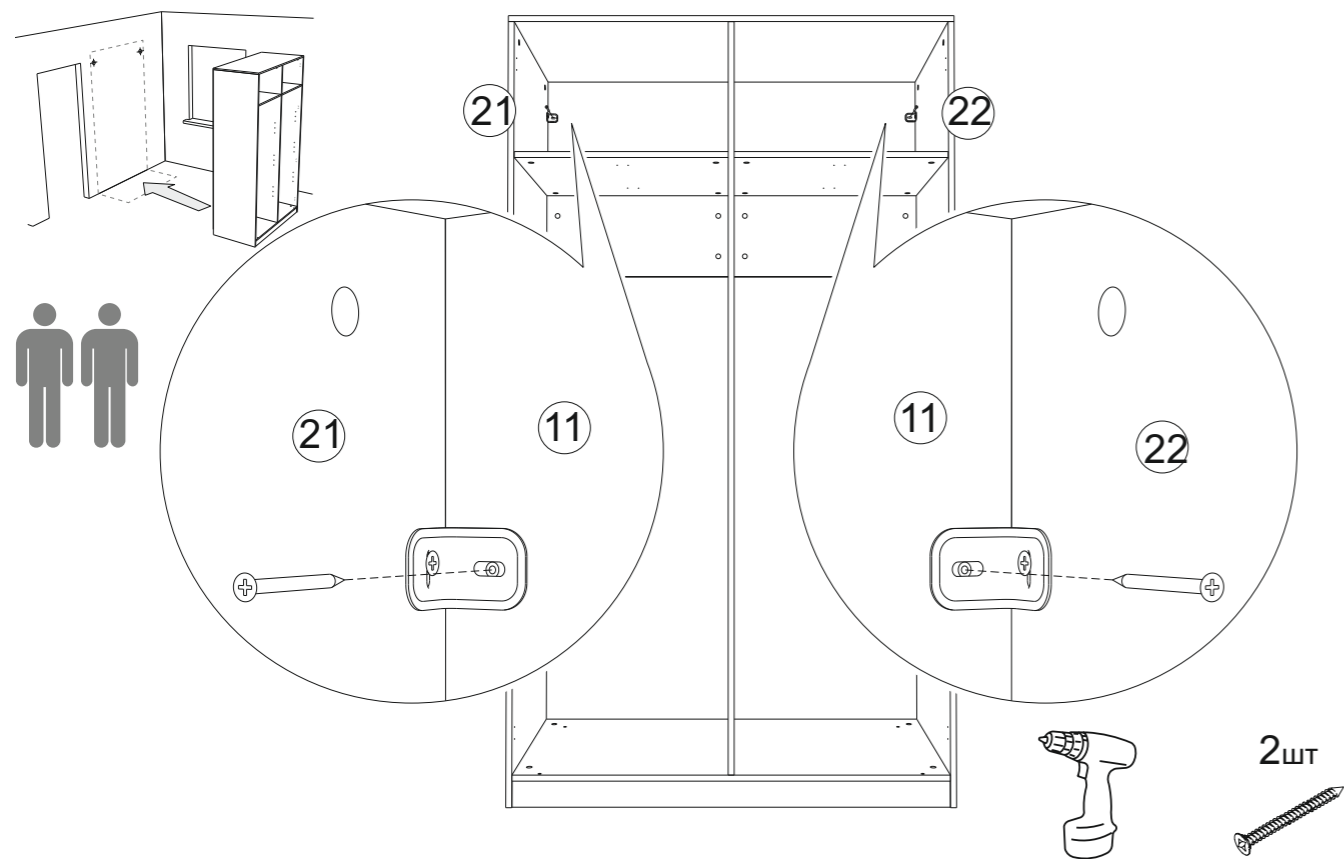


Шаг 16

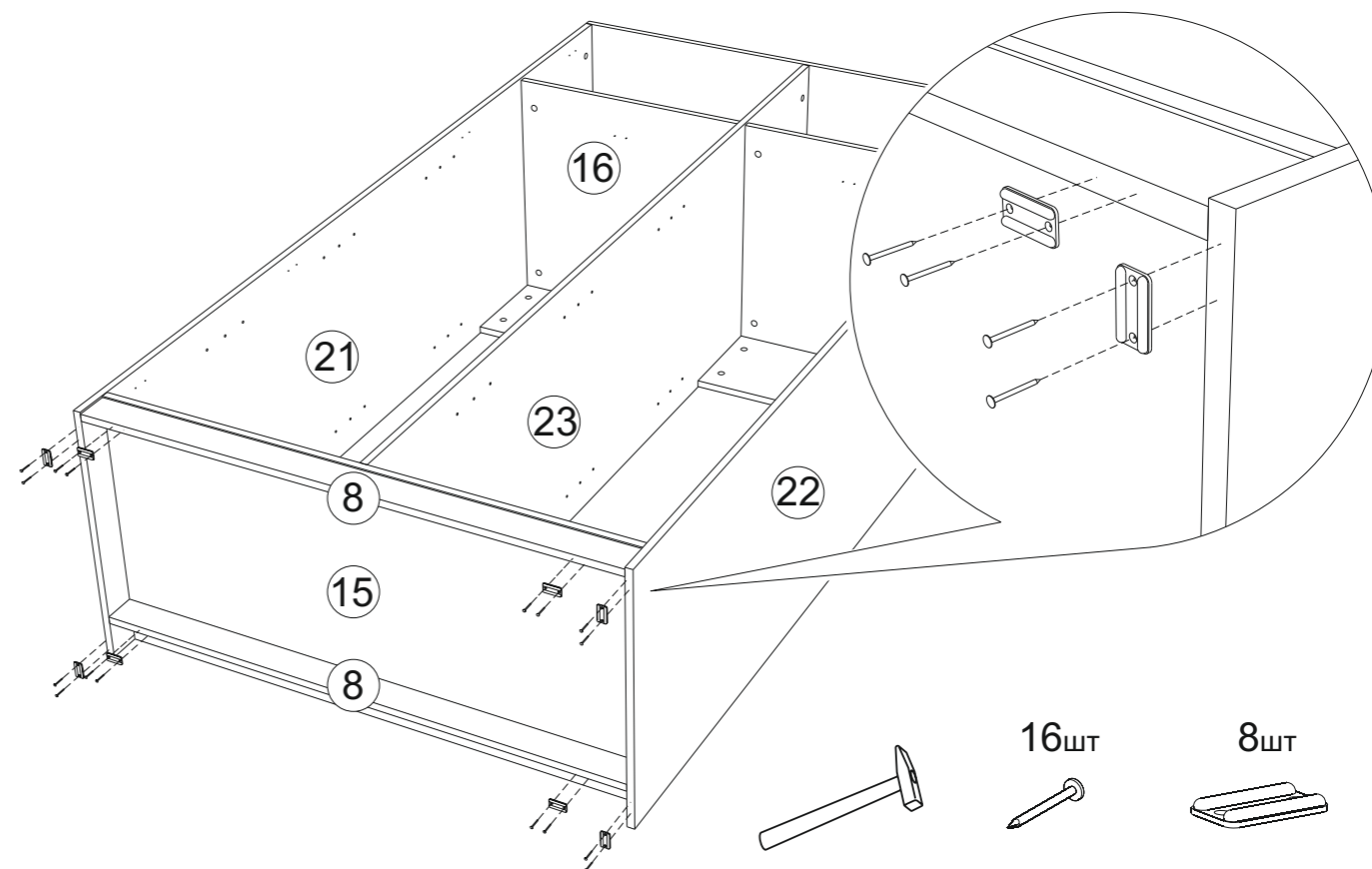
Регулировка петель



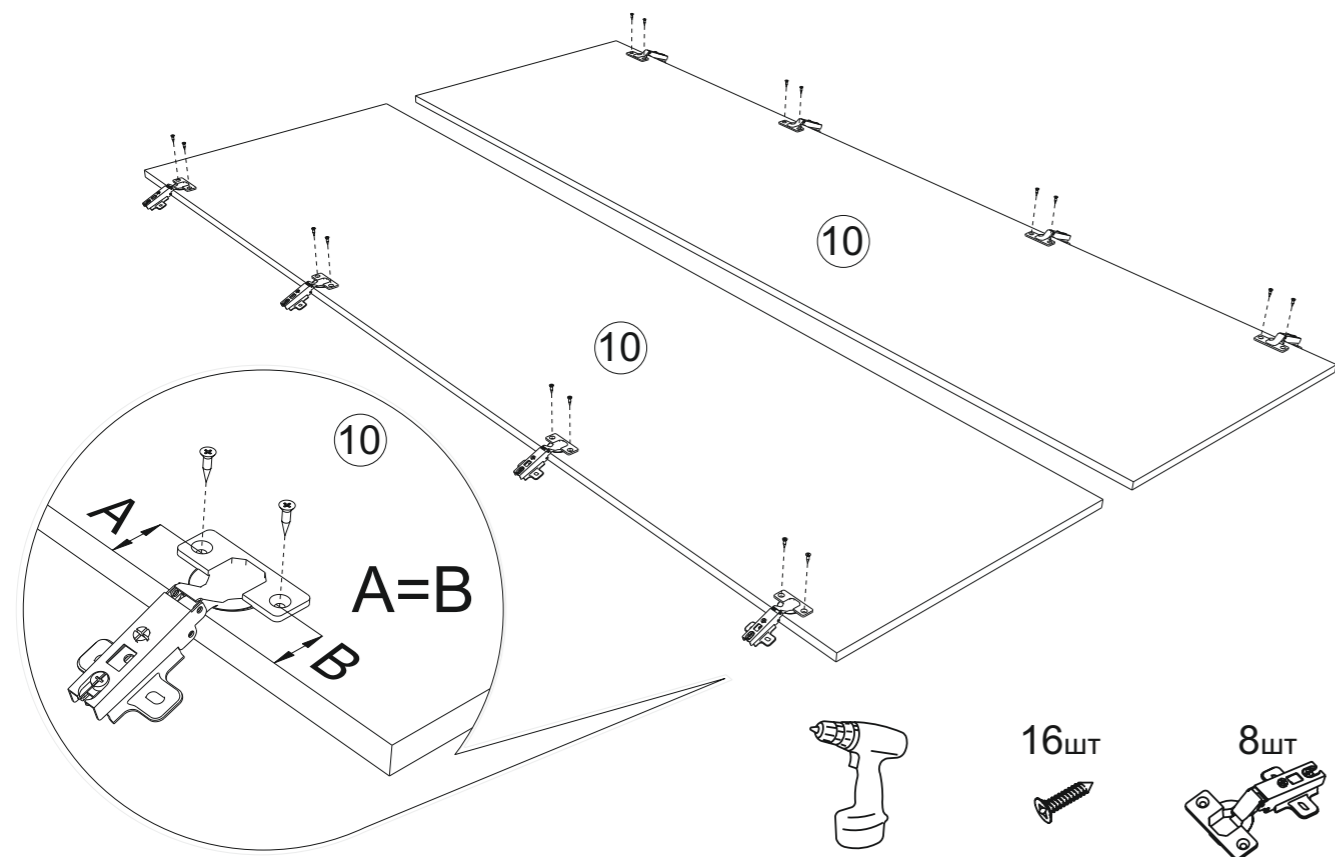
Шаг 13



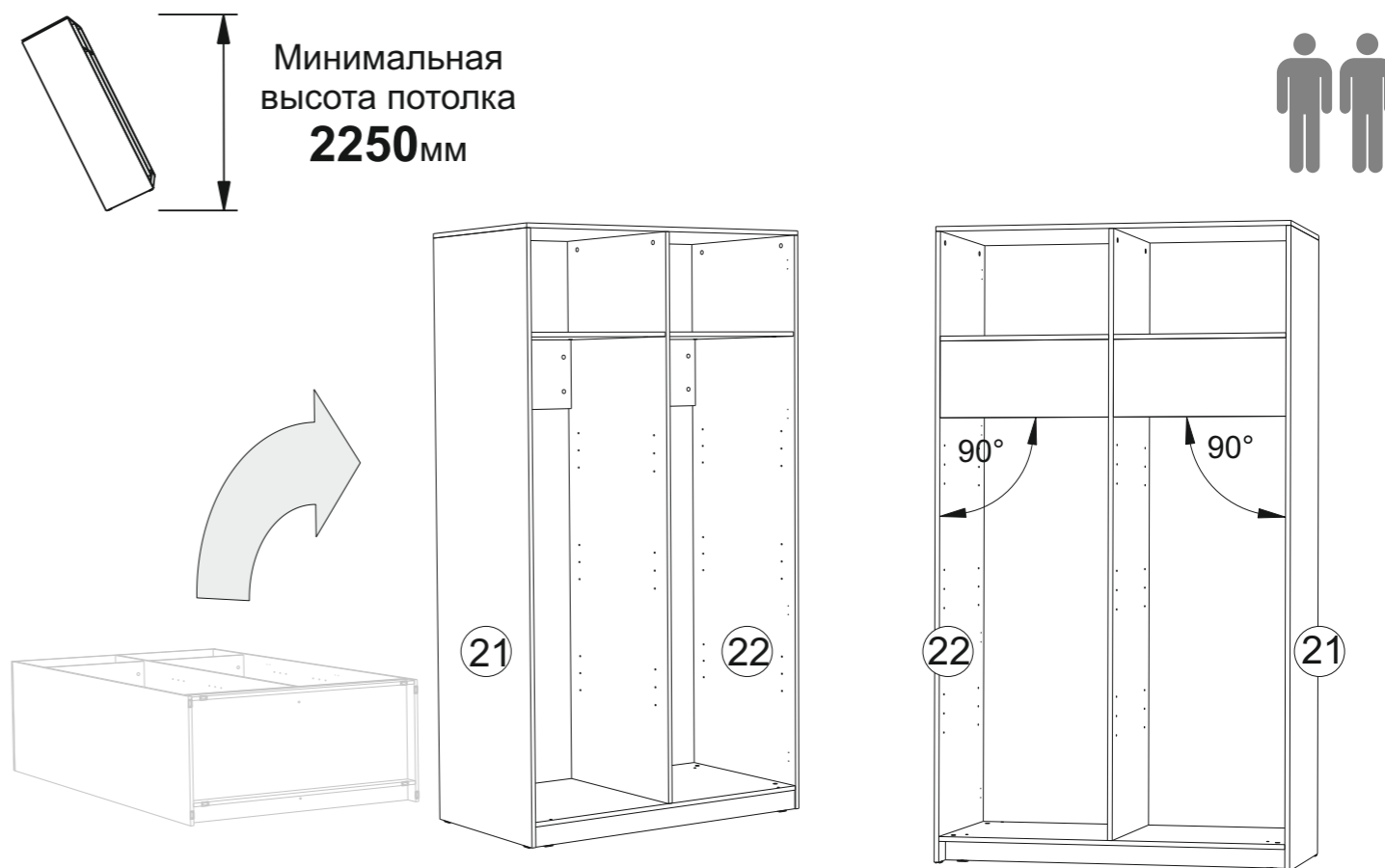
Шаг 8



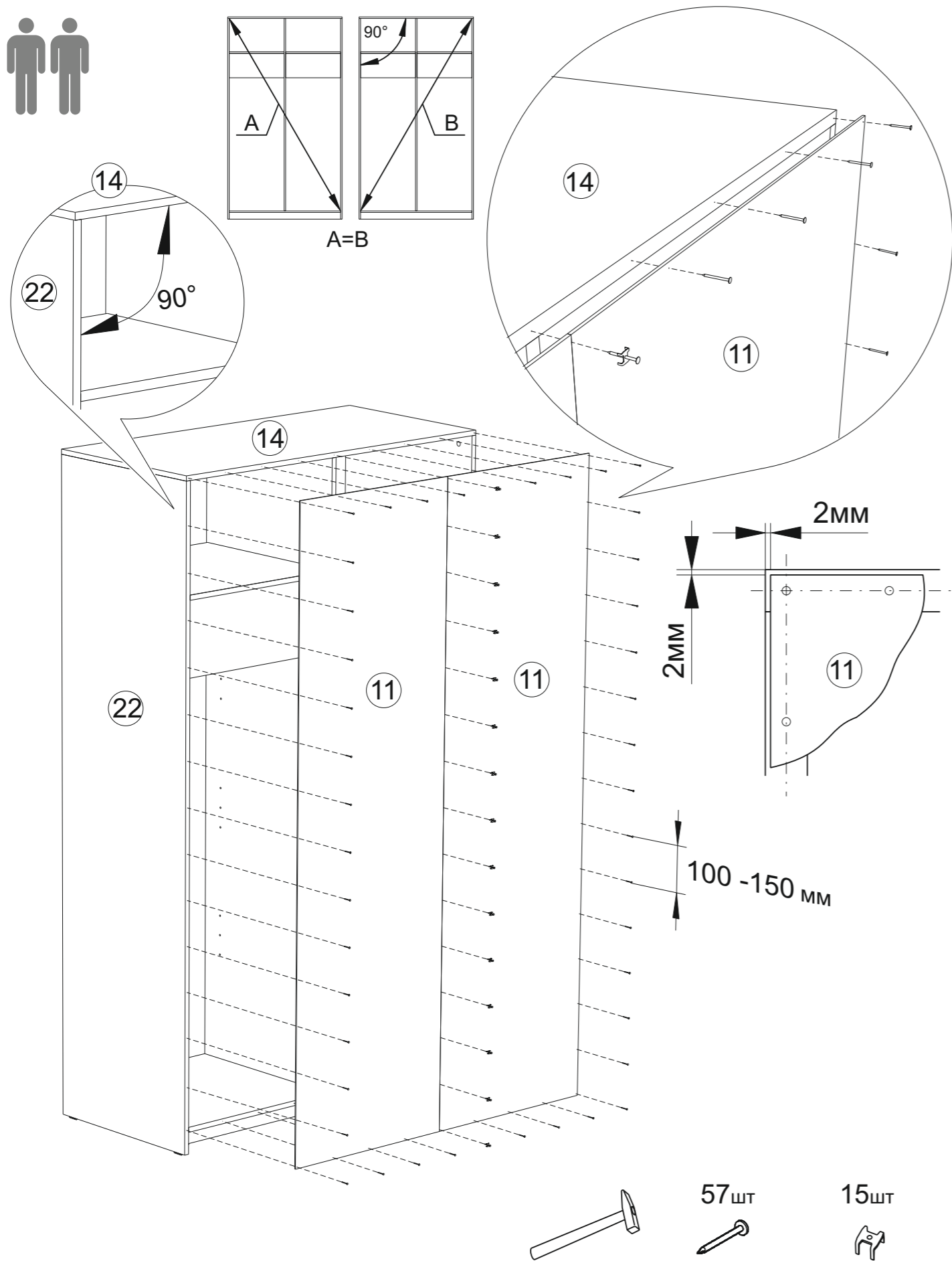
Шаг 14



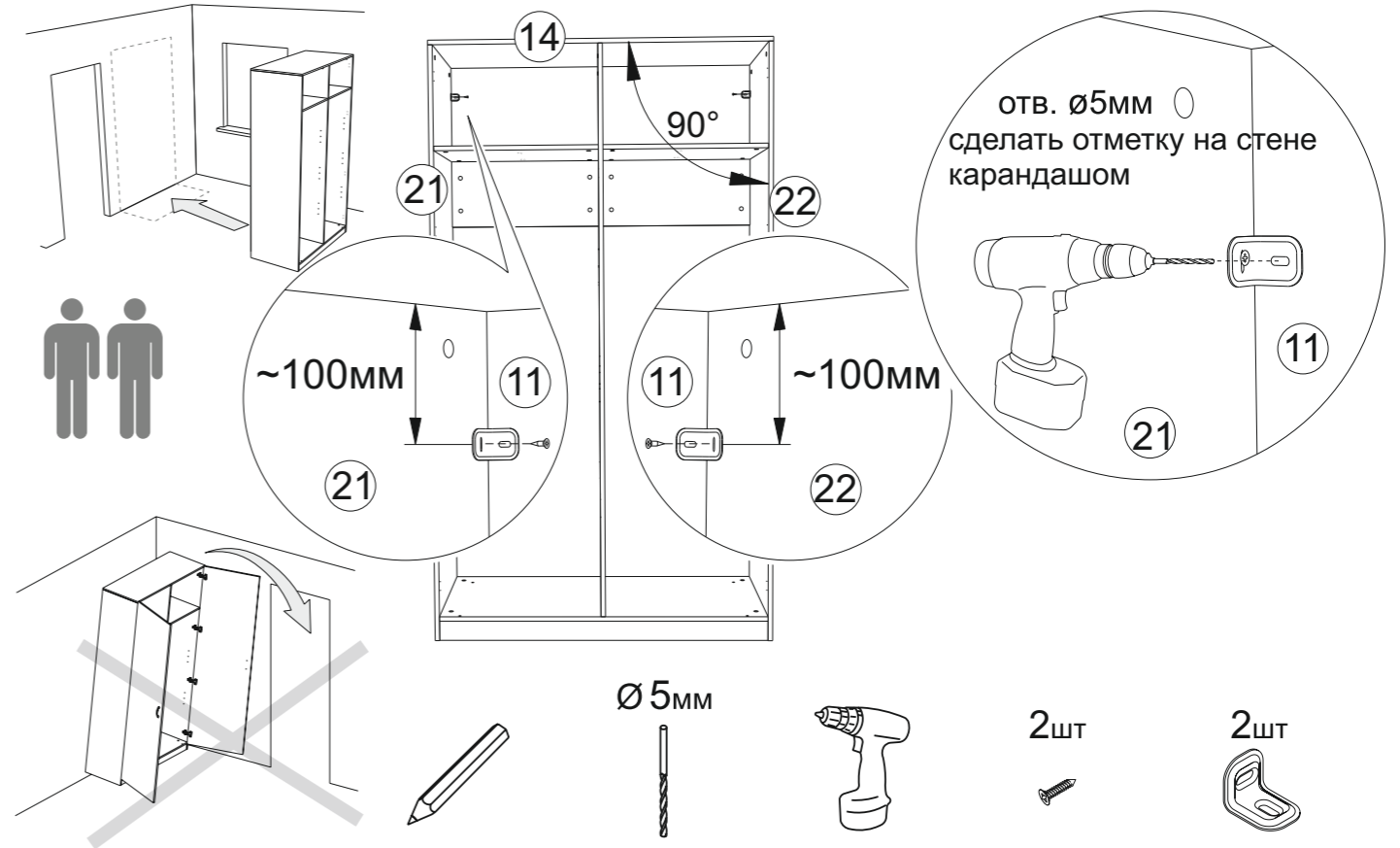
Шаг 9



Шаг 10



Шаг 11



Шаг 12

