

ПРАВИЛА ЭКСПЛУАТАЦИИ И УХОДА ЗА МЕБЕЛЬЮ

1. Мебель должна храниться и эксплуатироваться в закрытых отапливаемых помещениях при температуре не ниже +2°C и относительной влажности воздуха от 45 до 70%.

2. При установке изделий мебели в непосредственной близости от нагревательных и отопительных приборов их поверхности во время эксплуатации должны быть защищены от нагрева. Температура нагрева элементов мебели не должна превышать 40°C.

3. Для предотвращения деформации двери в изделии должны быть закрыты. Не следует открывать дверь более чем на 90° - это приводит к поломке петель.

4. При ослаблении крепления соединений необходимо периодически подтягивать винты, шурупы стяжки и т.п.

5. Поверхности изделий следует предохранять от различных растворителей, кислот, щелочей и механических повреждений.

6. Поверхности изделий можно освежить, применяя специальные составы, которые имеются в хозяйственных магазинах. Не допускается применение соды, порошков и других материалов, не предназначенных для ухода за мебелью.

7. Помните, что сохранность и долговечность мебели зависит не только от её конструкции и качества материалов, но и от правильной эксплуатации и ухода за ней.

8. Для предотвращения опрокидывания мебель должна быть постоянно прикреплена к стене. (Крепежные средства для крепления к стене для разных материалов стен и пола требуются различные. Используйте крепежные средства, подходящие для материала вашего дома. Если Вы не уверены, какой тип креплений подходит к данному материалу, обратитесь в специализированный магазин).

9. В целях безопасности храните тяжелые предметы в нижних ящиках. Не разрешайте детям забираться на ящики, полки и дверцы или виснуть на них.

10. От новой мебели может исходить естественный запах материалов, из которых она изготовлена. Запах может сохраняться в течении 3 недель с момента сборки. Для снижения интенсивности запаха рекомендуется протирать тканью, смоченной мягким моющим средством, вытирая чистой сухой тканью и проветривать помещение, предварительно открывая все дверцы и ящики изделия. Данные действия необходимо повторять 3-4 раза в день.

ГАРАНТИЙНЫЙ ТАЛОН

Набор мебели «Навигатор» изгот. на ООО "Волгодонский комбинат древесных плит" по ТО 5617-155-00257561-16 в соответствии с требованиями ТР ТС 025/2012 "О безопасности мебельной продукции" ГОСТ 16371-2014. Мебель. Общие технические условия.

Декларация о соответствии ЕАЭС N RU Д-РУ.АЯ21.В.01885/19 по 15.12.2022г

УСЛОВИЯ ГАРАНТИИ

1. Предприятие-изготовитель гарантирует соответствие изделия требованиям ГОСТ 16371-2014 при соблюдении условий транспортирования, сборки и эксплуатации. Гарантийный срок эксплуатации- 24 месяца. Срок исчисляется со дня передачи мебели потребителю. Если день передачи установить невозможно, гарантийный срок исчисляется со дня изготовления мебели. Дефекты производственного характера, обнаруженные в течение гарантийного срока, устраняются за счёт предприятия-изготовителя.

2. Изделие снимается с гарантийного обслуживания в следующих случаях:
- если имеет следы постороннего вмешательства или была попытка ремонта;
- если обнаружены несанкционированные изменения конструкции изделия;
- если изделие эксплуатировалось не в соответствии со своим целевым назначением или в условиях, для которых оно не предназначено.

3. Гарантия не распространяется на изделие, имеющее следующие повреждения:
- механические;
- вызванные стихией, пожаром, бытовыми факторами;
- вызванные попаданием на поверхность изделий жидкостей и едких веществ.
Срок службы изделия - 5 лет.

ДАТА ВЫПУСКА " ____ " ____ 202 г.

ПРОВЕРЕНО СКК

ДАТА ПРОДАЖИ " ____ " ____ 202 г.

ШТАМП МАГАЗИНА

Версия 2022 г. (1)

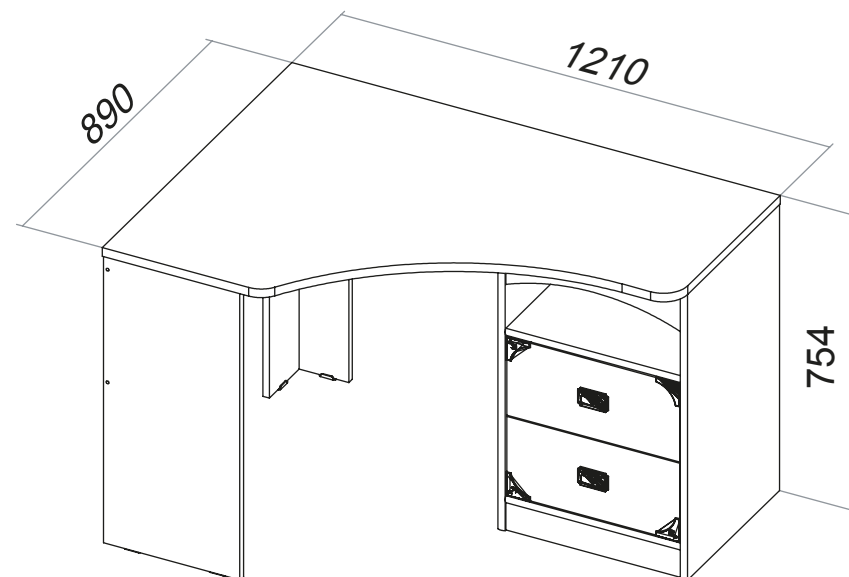


ООО "Волгодонский комбинат древесных плит"

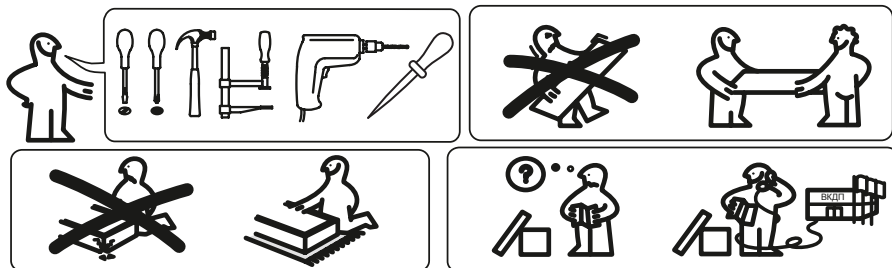


Набор модульной мебели «Навигатор»

Стол угловой с ящиками ПМ-250.12.00.000 Исп.3 ТД 250.15.03



ПАСПОРТ И СХЕМЫ СБОРКИ



Сборку рекомендуется производить с помощью специалиста, так как неправильная сборка может привести к опрокидыванию мебели, что может повлечь за собой ущерб или телесные повреждения. Упаковку с этикеткой сохранять до конца сборки!

Предприятие оставляет за собой право вносить некоторые конструктивные изменения, не ухудшающие внешний вид и не влияющие на функциональные свойства изделия.

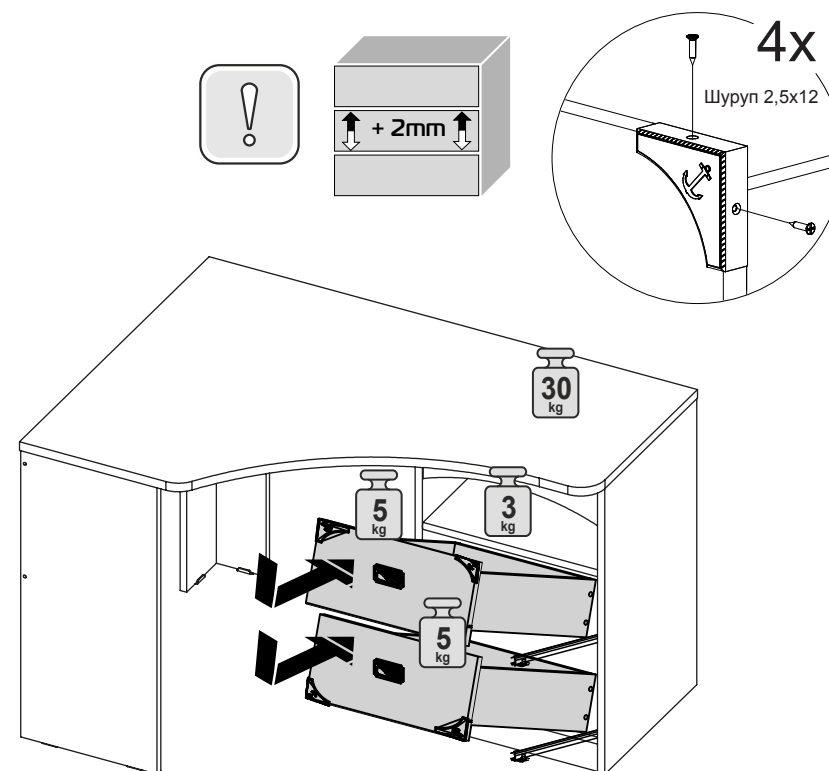
Упаковочная ведомость

Обозначение	Наименование детали или сборочной единицы	Кол-во	Габаритные размеры(мм)
Пакет № 1			
26-12	Стенка вертикальная правая	1	733(L) x 434
26.1-12	Стенка вертикальная левая	1	733(L) x 434
0-617	Стенка боковая правая	2	400 x 140
0.1-617	Стенка боковая левая	2	400 x 140
1-11-12	Накладка ящика	2	428(U)x200
0-552	Стенка задняя	2	394x126
14-12	Стенка декоративная (фрез.вогнутая)	1	434x105
11-12	Передняя стенка опоры (с присадкой)	1	434 x 70
15-12	Распорка	2	434 x 140
9-12	Стенка горизонтальная	1	434x427
12-12	Стенка горизонтальная	1	434x427
	Фурнитура	1	
Пакет № 2			
16 - 12	Крышка	1	1210 x 890
7-12	Стенка вертикальная	1	733 x 340
3-12	Стенка задняя	1	869 x 350
2-12	Стенка задняя	1	716 x 350
4-12	Опора	1	733 x 140
5-12	Опора	1	733 x 140
0-754	Дно ящика(ДВП)	2	412x408
10-12	Стенка задняя(ДВП)	1	660x456

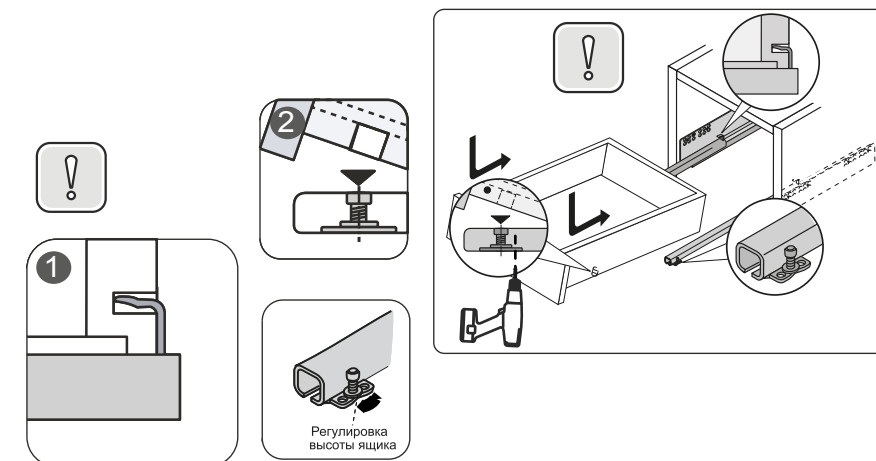
Конструкционные материалы :

- плита древесностружечная облицованная пленкой на основе термореактивных полимеров (ламинированная) - ЛДСП по ГОСТ 32289-2013;
- материал задних стенок - плита древесноволокнистая (твердая) с лакокрасочным покрытием (ДВП) ГОСТ 8904-2014.

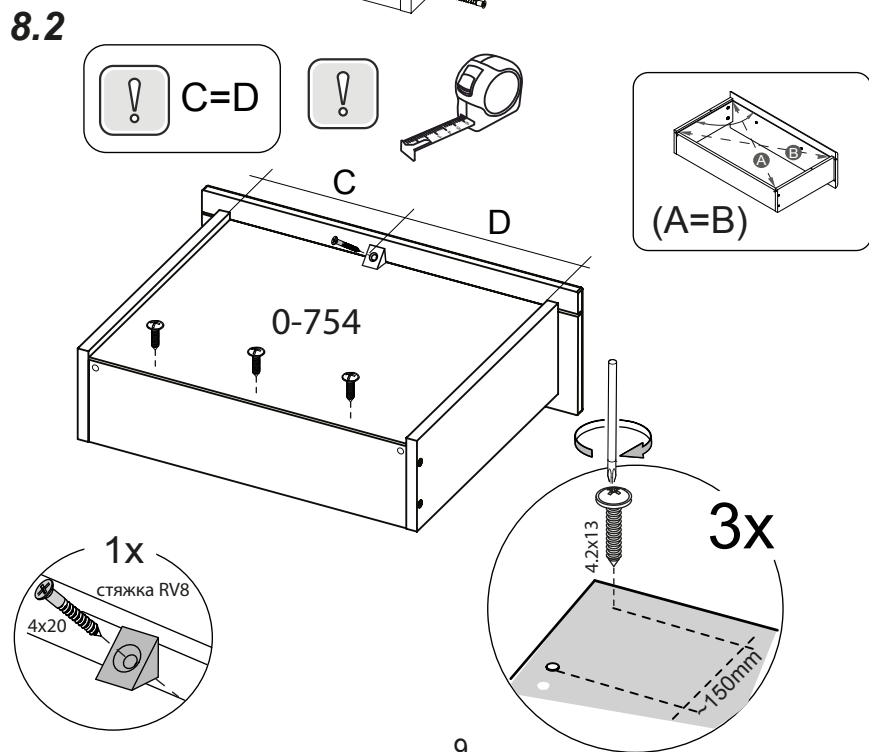
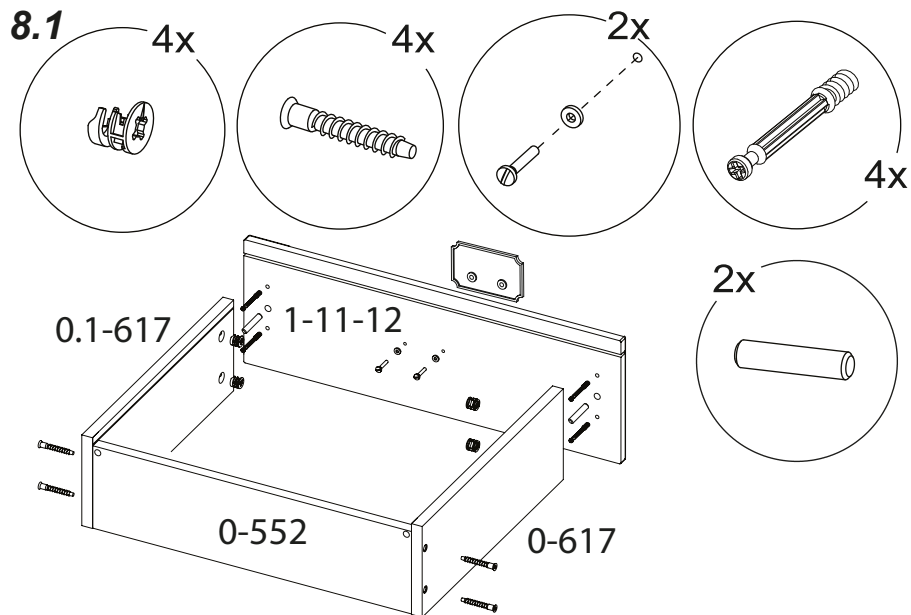
7. Установка ящиков и декоративного элемента.



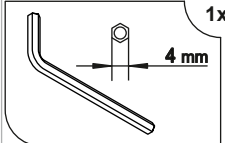
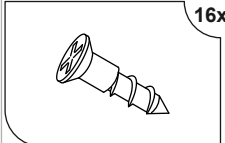
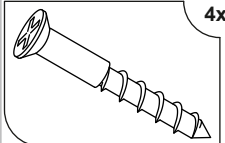
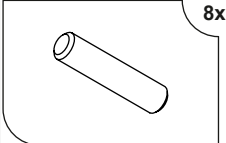
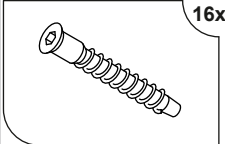
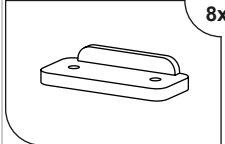
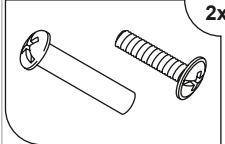
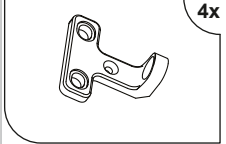
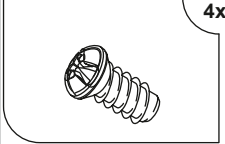
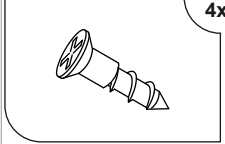
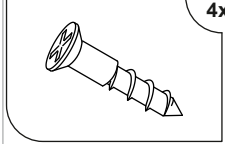
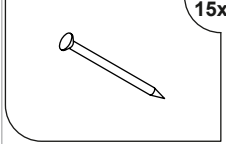
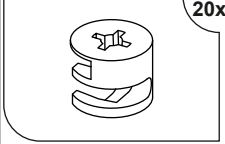
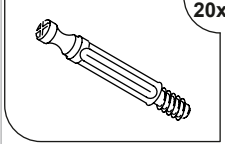
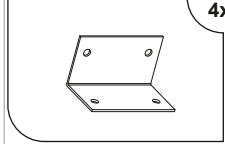
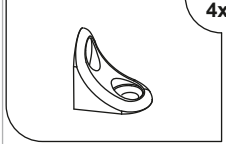
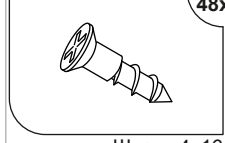
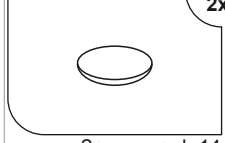
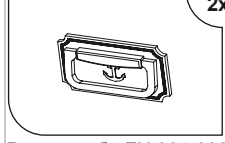
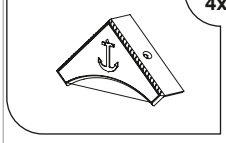
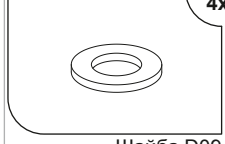
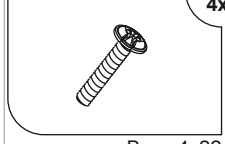
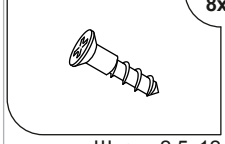
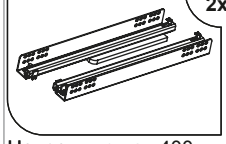



При желании, закрепите ящик к направляющим дополнительным саморезом 3x16, в комплектацию саморез не входит. **ВАЖНО!** Во избежание повреждения боковины ящика рекомендуется предварительно просверлить отверстие для вкручивания самореза.



8. Сборка ящика 2x



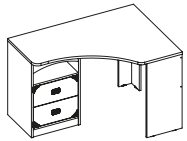
Ведомость комплектации фурнитуры

 1x Ключ SW4	 16x Шуруп 3x16	 4x Шуруп 4x30	 8x Шкант 8x35
 16x Дюбель-стяжка 7x50	 8x Опора наконечник	 2x Винт стяжной 32/27	 4x Стяжка RV 7D
 4x Винт 6.3x13	 4x Винт 5x16	 4x Винт 5x20	 15x Гвоздь 1.6x25
 20x Стяжка эксцентр.	 20x Дюбель стяжки эксц.	 4x Уголок ИП-457	 4x Полкодержатель
 48x Шуруп 4x16	 2x Заглушка d=14	 2x Ручка-скоба FN 005 032	 4x Накладка дек. FD 036 000(угл.)
 4x Шайба D09	 4x Винт 4x22	 8x Шуруп 2.5x12	 2x Направляющая 400мм
 2x Стяжка RV8	 6x Винт 4,2x13	 8x Заглушка d=18	

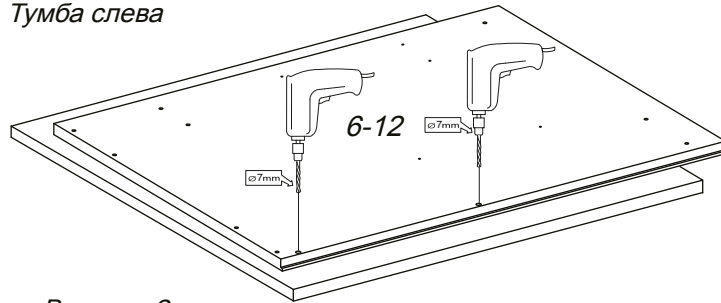
1. Подготовка деталей к сборке

Для сборки набора мебели, необходимо досверлить уже имеющиеся отверстия в стенке вертикальной (2 отверстия), в зависимости, от того, как Вы решите собрать стол (тумба слева или тумба справа). Для крепления крышки стола к тумбе, необходимо просверлить в двух распорках по два отверстия. Сверлить необходимо на твердой поверхности, которую можно повредить, во избежание вырывания передней пласти детали.

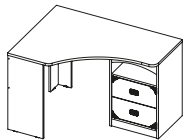
1.1



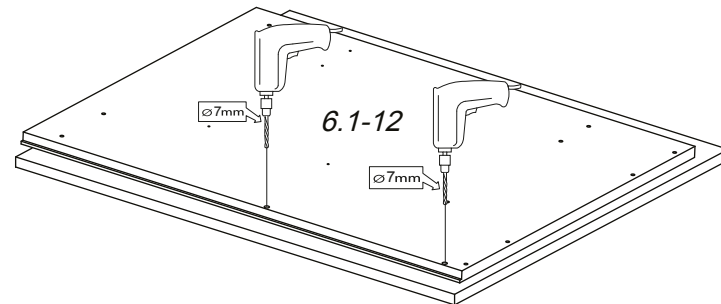
Вариант 1
Тумба слева



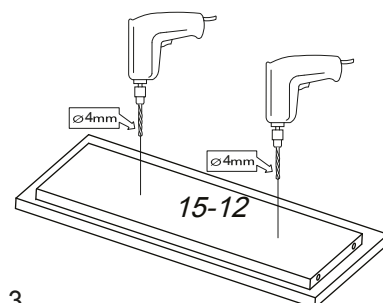
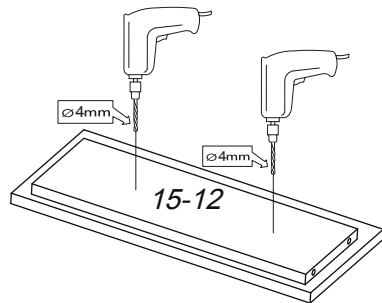
1.2



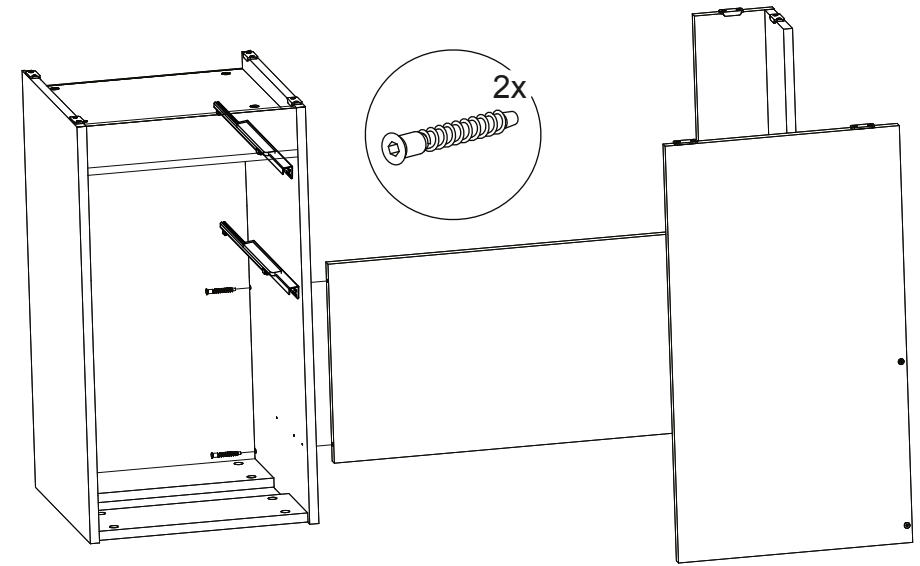
Вариант 2
Тумба справа



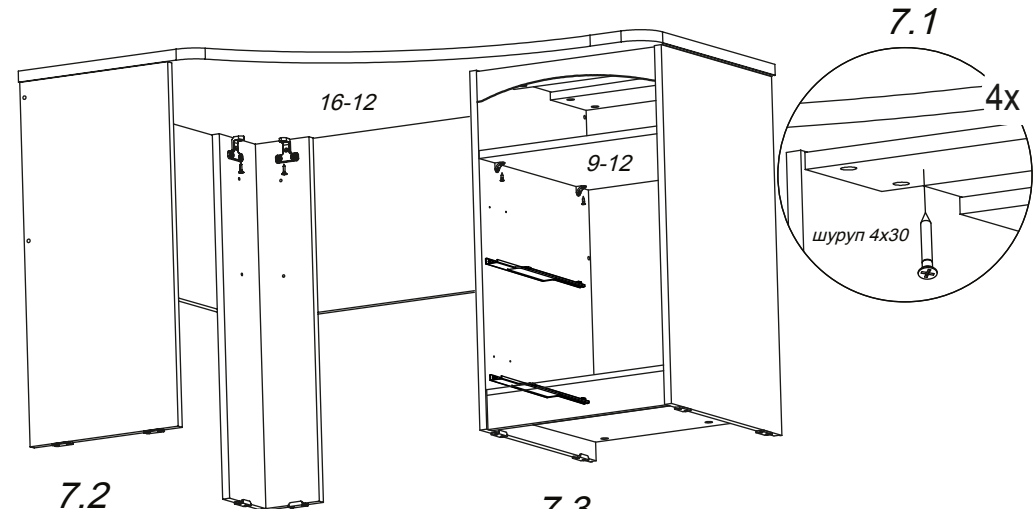
1.3



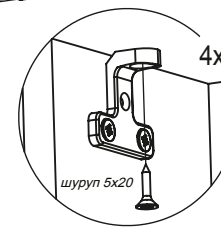
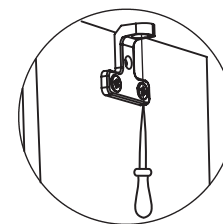
3



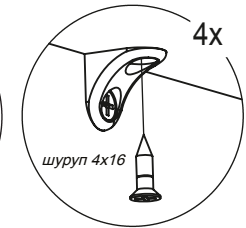
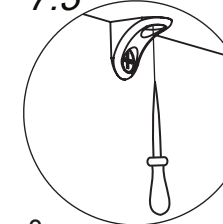
7. Установка крышки. стенки горизонтальной



7.2

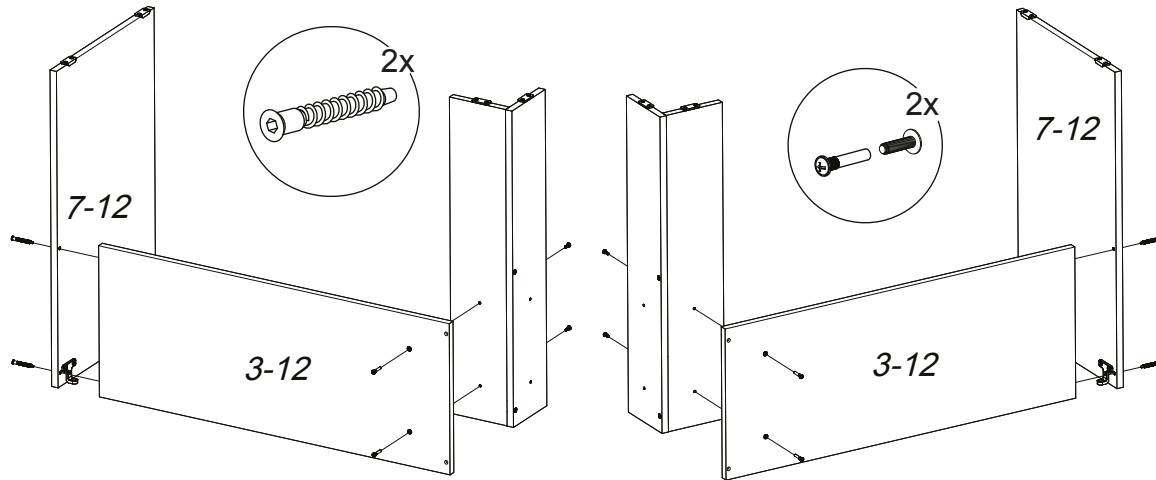


7.3

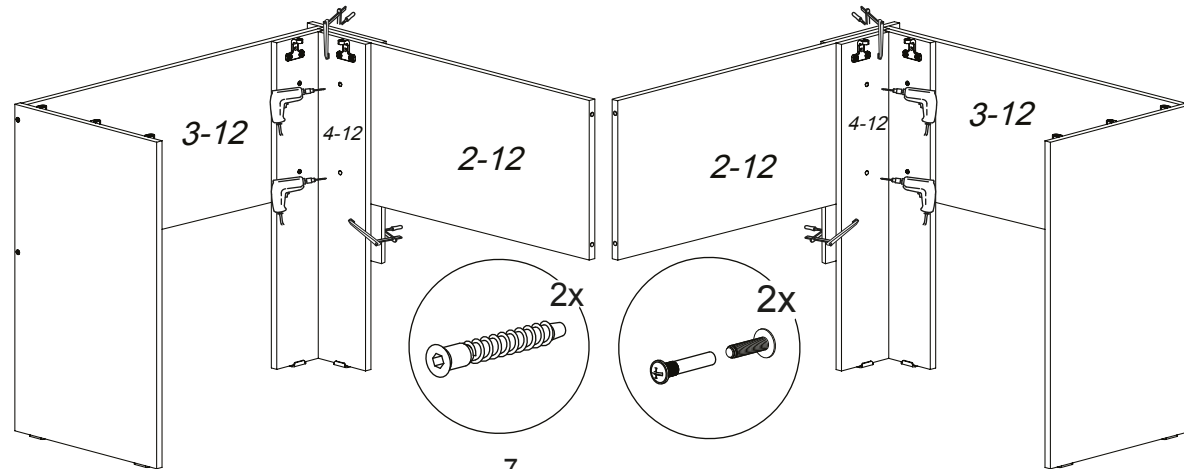
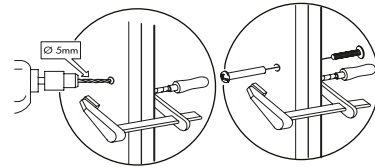


8

6. Сборка каркаса

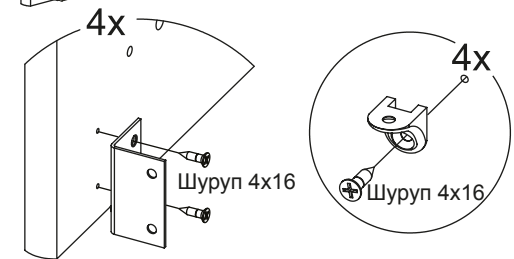
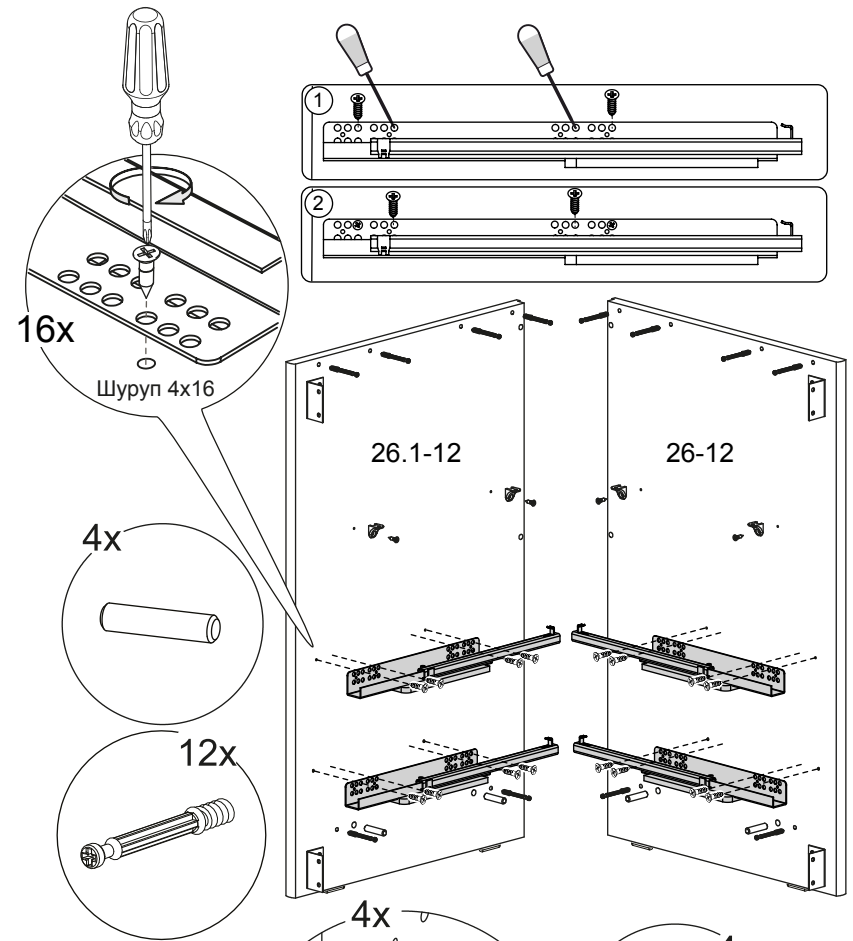


Для установки стяжных винтов, необходимо досверлить отверстия в детали 2-14 по уже имеющимся отверстиям детали 4-12. Сверлить необходимо на твердой поверхности, которую можно повредить, во избежание вырывания передней пласти детали.



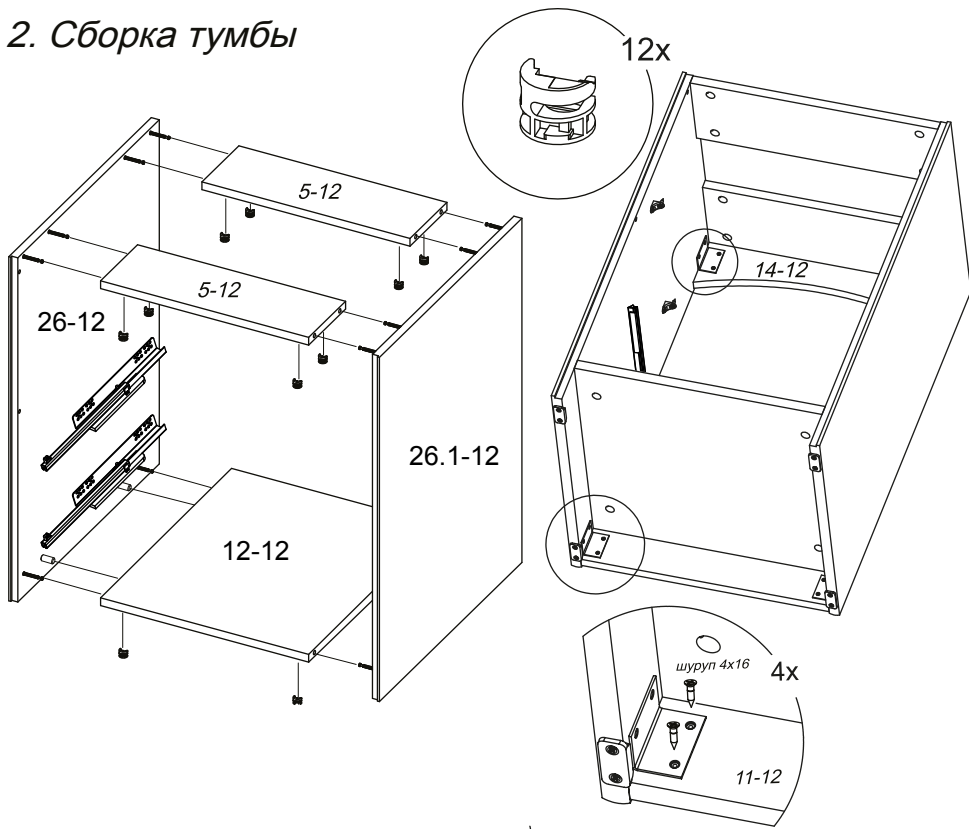
7

1.4

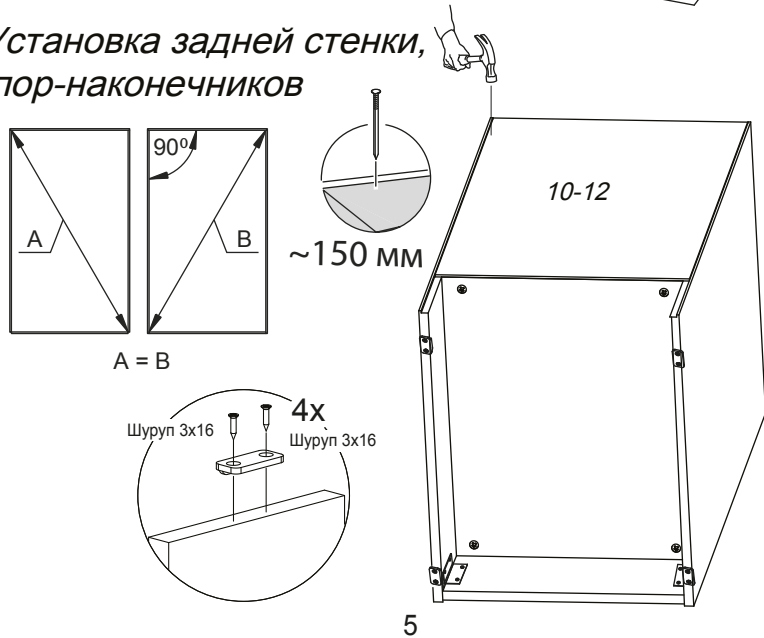


4

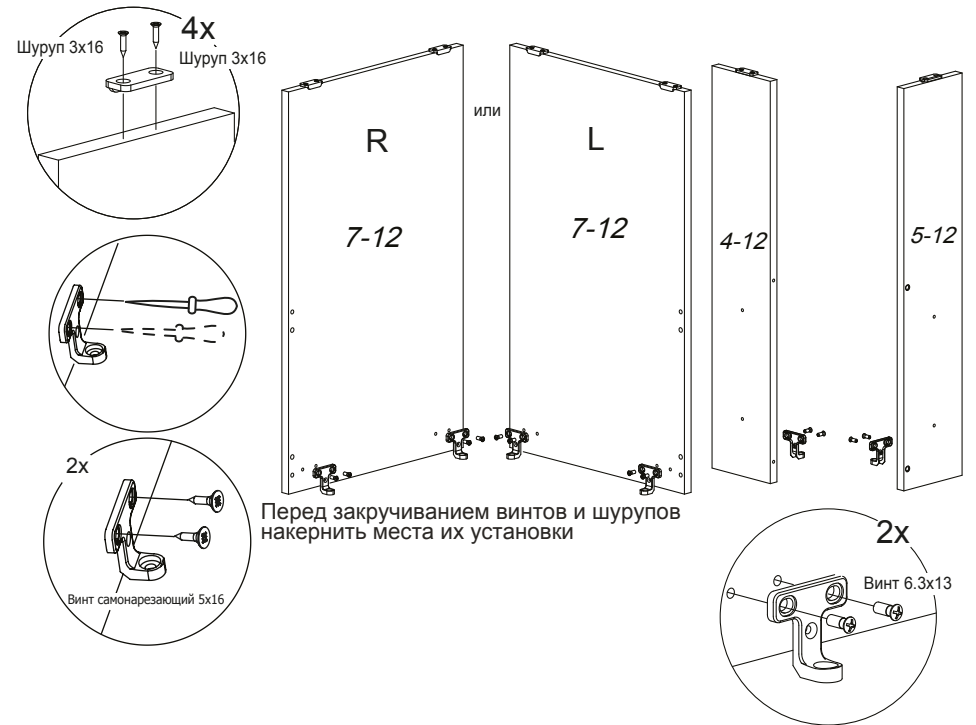
2. Сборка тумбы



3. Установка задней стенки, опор-наконечников



4. Установка стяжек RV 7D и опор-наконечников



5. Сборка опор

