

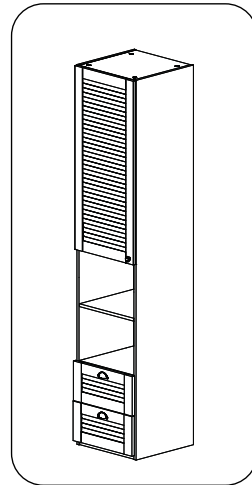
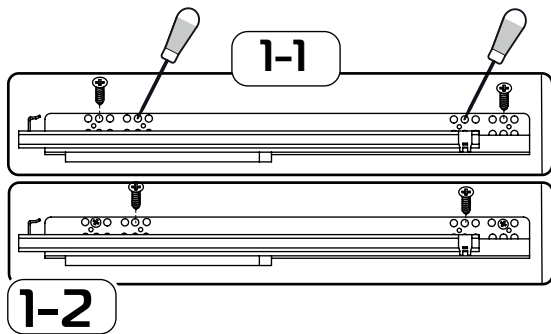
Уважаемый покупатель!

Предприятие оставляет за собой право вносить некоторые конструктивные изменения, не ухудшающие внешний вид и не влияющие на функциональные свойства изделия.

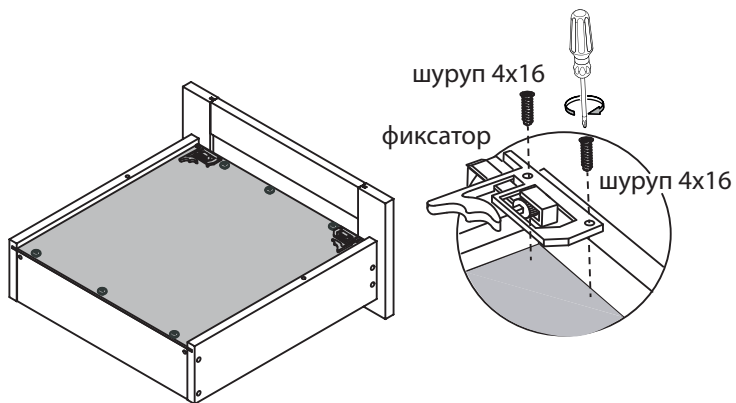


Пример установки и демонтаж
выдвижного ящика

1 Установка направляющих

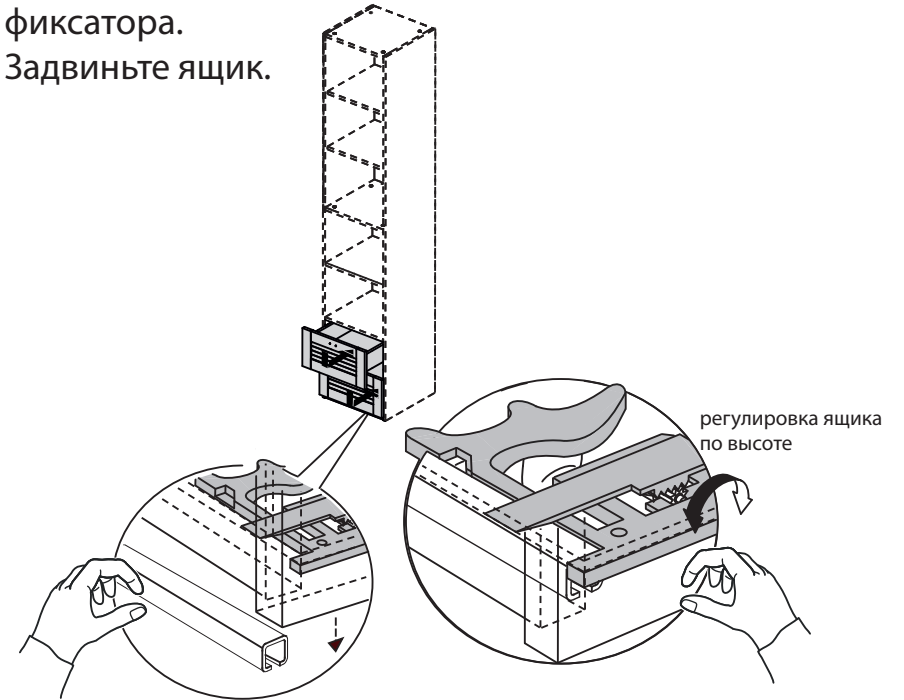


2 Установка фиксатора.



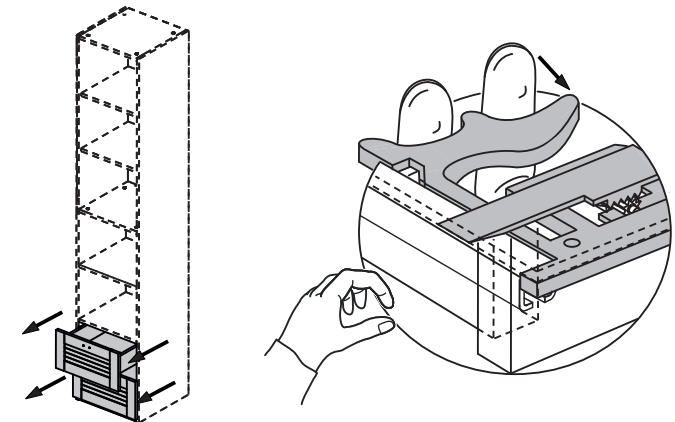
3 Установка ящика

- 3.1 Выдвиньте элементы направляющих, вставьте ящик.
- 3.2 Потяните направляющую рукой к фиксатору до щелчка.
- 3.3 Отрегулируйте высоту фасада ящика с помощью фиксатора.
- 3.4 Задвиньте ящик.



4 Демонтаж ящика.

Нажмите одновременно на рычаги фиксатора и снимите ящик с направляющих.



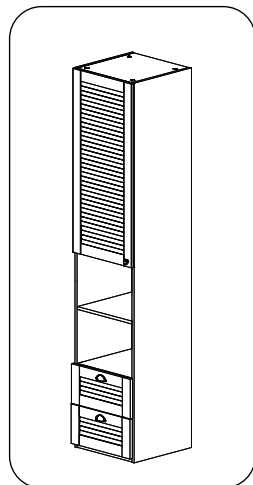
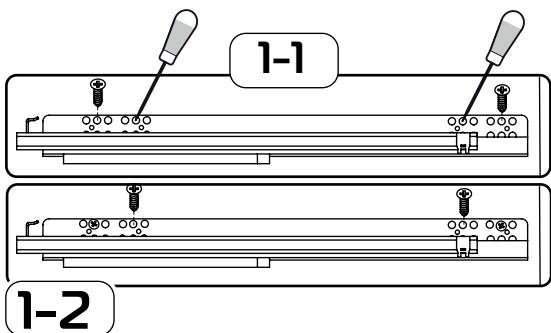
Уважаемый покупатель!

Предприятие оставляет за собой право вносить некоторые конструктивные изменения, не ухудшающие внешний вид и не влияющие на функциональные свойства изделия.

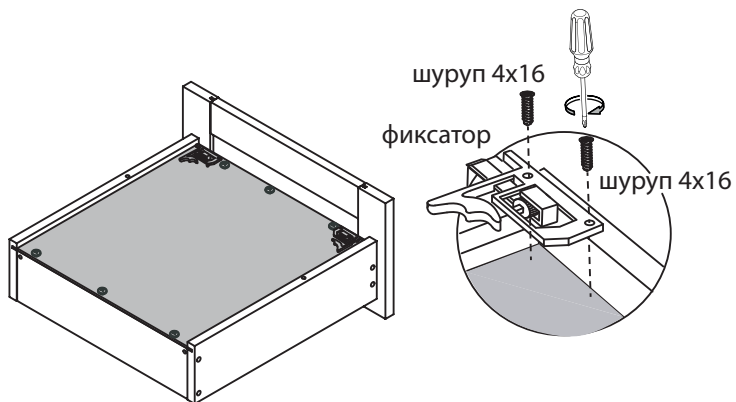


Пример установки и демонтаж
выдвижного ящика

1 Установка направляющих

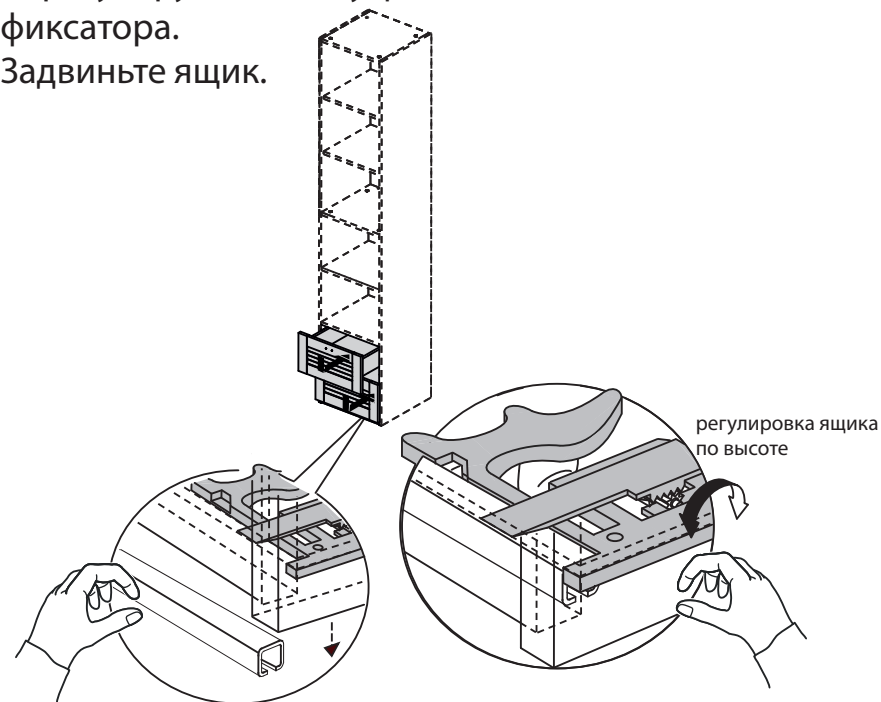


2 Установка фиксатора.



3 Установка ящика

- 3.1 Выдвиньте элементы направляющих, вставьте ящик.
- 3.2 Потяните направляющую рукой к фиксатору до щелчка.
- 3.3 Отрегулируйте высоту фасада ящика с помощью фиксатора.
- 3.4 Задвиньте ящик.



4 Демонтаж ящика.

Нажмите одновременно на рычаги фиксатора и снимите ящик с направляющих.

