

### Уважаемые покупатели!

Для удобства транспортировки, мебель поставляется в разобранном виде с учетом на то, что сборку Вы будете производить сами. Стоимость сборки в стоимость изделия не включена. При покупке необходимо убедиться в наличии всех деталей согласно прилагаемого паспорта и отсутствие дефектов на них. После сборки, претензии по количеству и качеству сборочных единиц не принимаются. Предприятие – изготовитель не несет ответственности за дефекты, возникшие в процессе сборки и эксплуатации, вследствие не соблюдения настоящей инструкции или применения изделия не по назначению.

**Примечание.** Предприятие оставляет за собой право вносить изменения в конструктивные элементы мебели на основе внедрения передовой технологии, улучшающие качество выпускаемой продукции

### Рекомендации по сборке

Перед началом сборки и дальнейшей эксплуатации внимательно ознакомьтесь с настоящим руководством и следуйте его рекомендациям.

Изделие следует собирать вдвоем на ровной поверхности, соблюдая последовательность согласно представленной схеме.

### Правила пользования и эксплуатации изделия

Уважаемые покупатели. Срок эксплуатации мебели напрямую зависит от Вашего бережного отношения к ней.

-Избегайте прямого попадания воды на изделия во избежание разбухания поверхностей. В случае попадания воды, следует немедленно вытереть насухо мягкой тканью.

-Не содержать мебель в сырых непроветриваемых помещениях и не устанавливать вплотную к отопительным приборам.

-Не ставить под прямые солнечные лучи, т.к. под их воздействием изменяется цвет лицевых поверхностей изделия.

- Аккуратно передвигайте с места на место изделие, что-бы не повредить опоры в процессе передвижения.

- Не допускается ставить на поверхность раскаленные предметы.

-При чистке, во избежание повреждения поверхностей, нельзя использовать щетки, жесткие ткани, зернистые порошки. Для ухода за мебелью используйте специальные средства, предназначенные для мебели.

-Не допускается попадание на поверхность веществ, таких как растворители, бензин, обезжиривающие средства и т.п.

- В шкафу для платья и белья, рекомендуем, вещи вплотную к петлям не располагать.

-Периодически, в случае ослабления резьбовых соединений, необходимо их подтянуть.

-На изделия подвергнутые модификации не на предприятии изготовители, гарантия не распространяется.

**Помните!** Несоблюдение каких-либо из вышеуказанных условий, повлекшие возникновение недостатков мебели, является основание утраты права на гарантийное обслуживание.

### Гарантийные обязательства

24 месяца со дня приобретения при предъявлении талона по обнаруженным скрытым производственным дефектам. За механические повреждения, возникшие при транспортировке, установке или эксплуатации, предприятие ответственности не несет.

### Транспортирование и хранение (ГОСТ 16371)

-Транспортирование рекомендуется всеми видами транспортов крытых транспортных средствах, а так же в контейнерах.

- Мебель должна храниться в крытых помещениях при температуре не ниже +2С и относительной влажности воздуха от 45гр. Пр. 70 пр.

### ГАРАНТИЙНЫЙ ТАЛОН (заполняется магазином, где приобретено изделие)

Дата выпуска \_\_\_\_\_

Дата продажи \_\_\_\_\_

ОТК \_\_\_\_\_ (Ф.И.О.)

Наименование изделия \_\_\_\_\_

Подпись покупателя \_\_\_\_\_

«\_\_» \_\_\_\_\_ 20\_\_ г.

Срок эксплуатации изделия – 10 лет; срок гарантии – 18 мес.

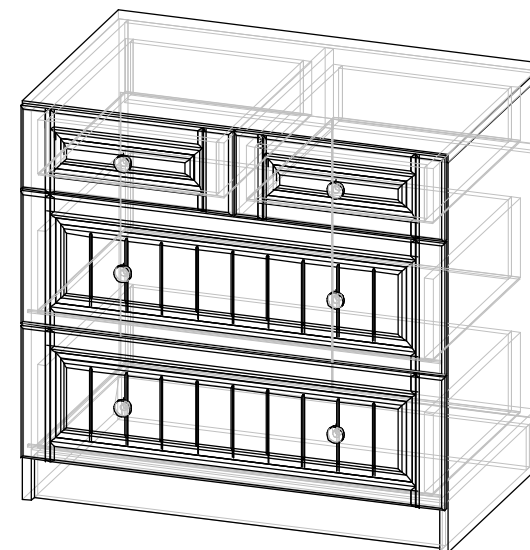


ООО "ПАНОРАМА"  
426039, УР г.Ижевск  
ул.В.Шоссе д.302 оф.202/1  
Тел. 941-578  
E-mail: info@comfortsmebel.ru



ТР ТС 025/2015

## Комод «БОГУСЛАВА М7»



Габаритные размеры (мм): 750x802x519мм

Высота: 750

Ширина: 802

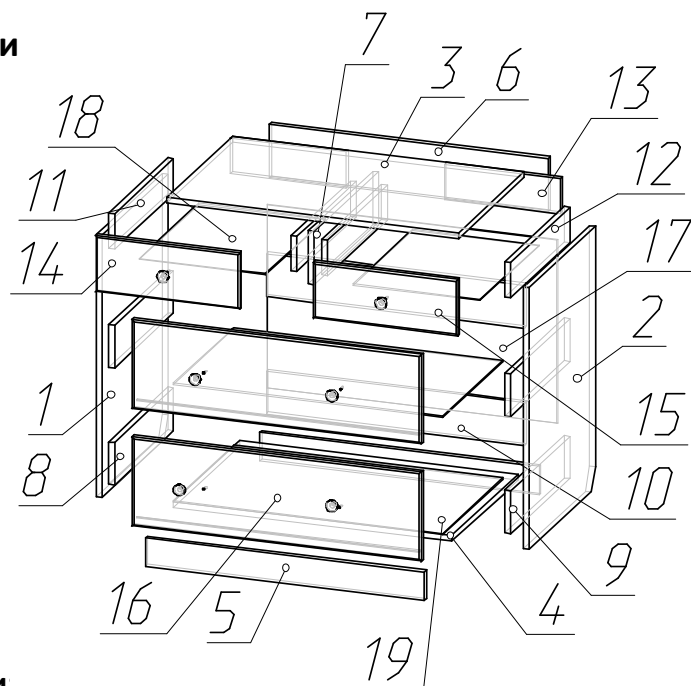
Глубина: 519

Вес: 42кг

При обнаружении производственных дефектов ссылаетесь на номер заказа, приложите гарантийный талон и упаковочный ярлык.

Сборку изделия произвести согласно данной инструкции.

## Схема сборки

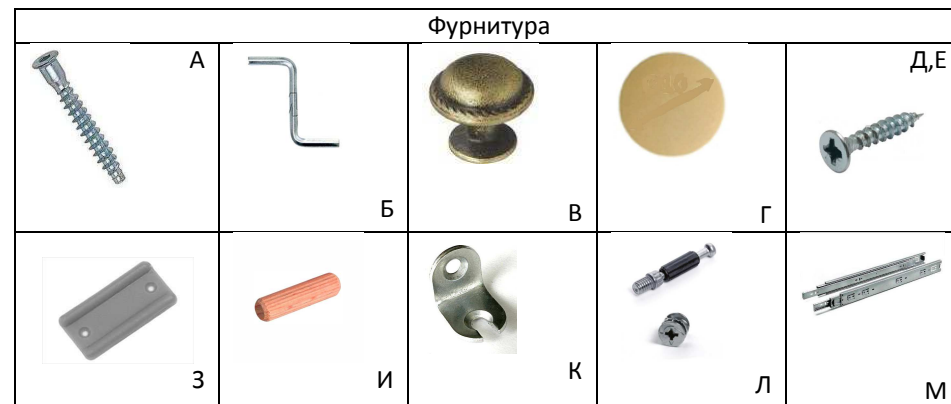


### Порядок сборки

1. На детали №1,2,5 установить подпятники (З) с помощью саморезов 3х16(Д). На детали №1,2,7 установить часть шариковых направляющих (М) при помощи саморезов 3,5х16 (Е).
2. Детали №1,2 стянуть с деталями №4,5,6 при помощи конфирматов (А). Установить деталь №3 используя эксцентриковую стяжку (Л) и шканты (И).
3. К собранной конструкции закрепить деталь № 7 (стянуть с крыши и ребром жесткости комода) при помощи шканта (И), уголков (К), винтов (Н) и конфирматов (А).
4. Проверив равенство диагоналей, установить задние стенки №17 с помощью саморезов 3х16 (Д) через расстояние 15-20 см и планки стыковочной (П).
5. Собрать и установить ящики: На детали №8,9 установить вторую часть шариковых направляющих (М) при помощи саморезов 3,5х16 (Е). На детали №11,12 часть направляющих установить после сборки ящика. Стянуть детали № 8,9,10 и №11,12,13 на конфирматы(А). Притянуть к собранным коробам фасады №16 и №14,15 с помощью эксцентриковой стяжки (Л) и шканта (И). Установить в пазы фасадов донышки ящиков №18 и №19, прикрутить по периметру короба саморезами 3х16 (Д). Установить ручки на фасады.
6. Установить заглушки (Г).

### Схема установки направляющей

Перед установкой направляющие нужно разъединить. Для этого стопор правой направляющей следует поднять вверх, левой - опустить вниз. Затем соединить их, вставив друг в друга, произойдет щелчок.



	Состав изделия	Кол-во
1	Боковина левая	1
2	Боковина правая	1
3	Крыша	1
4	Дно	1
5	Цоколь	2
6	Ребро жесткости	1
7	Перегородка	1
8	Боковина ящика левая	2
9	Боковина ящика правая	2
10	Задняя стенка ящика	2
11	Боковина ящика левая 1	2
12	Боковина ящика правая 1	2
13	Задняя стенка ящика 1	2
14	Фасад ящика левый	1
15	Фасад ящика правый	1
16	Фасад ящика	2
17	Задняя стенка	2
18	Дно ящика 1	2
19	Дно ящика	2
	Комплект фурнитуры	1

	Перечень фурнитуры	Кол-во
А	Конфирмат 7х50	32 шт.
Б	Ключ шестигранник	1 шт.
В	Ручка	6 шт.
Г	Заглушка	12 шт.
Д	Саморез - шуруп 3х16	68 шт.
Е	Саморез - шуруп 3,5х16	40 шт.
З	Подпятник	6 шт.
И	Шкант 8х30	9 шт.
К	Уголок	2 шт.
Л	Стяжка эксцентриковая	16 шт.
М	Направляющие 400 шарик.	4 комп.
Н	Винт М6х12	4 шт.
П	Планка стык. L=485 мм	1 шт.

### Схема установки Эксцентриковой стяжки

