



ГАРАНТИЙНЫЙ ТАЛОН

Набор мебели «НАОМИ» изготовлен на ООО "Волгодонский комбинат древесных плит" по ТО 31.09.12-238-00257561-2021 в соответствии с требованиями ТРТС 025/2012 ГОСТ 16371-2014. Мебель. Общие технические условия.
Декларация о соответствии ЕАЭС N RU Д-РУ.РА01.В.07866/21 до 25.08.2026

УСЛОВИЯ ГАРАНТИИ

1. Предприятие-изготовитель гарантирует соответствие изделия требованиям ТРТС 025/2012 ГОСТ16371-2014 при соблюдении условий транспортирования, сборки и эксплуатации. Гарантийный срок эксплуатации-24 месяца. Срок исчисляется со дня продажи изделия.

Дефекты производственного характера, обнаруженные в течение гарантийного срока, устраняются за счёт предприятия - изготовителя. Претензии на такие дефекты принимаются при наличии паспорта, этикетки с упаковки и гарантийного талона с отметкой даты продажи мебели.

2. Изделие снимается с гарантийного обслуживания в следующих случаях:
- если имеет следы постороннего вмешательства или была попытка ремонта;
- если обнаружены несанкционированные изменения конструкции изделия;
- если изделие эксплуатировалось не в соответствии со своим целевым назначением или в условиях, для которых оно не предназначено.

3. Гарантия не распространяется на следующие неисправности:
- механические повреждения;
- повреждения, вызванные стихией, пожаром, бытовыми факторами;
- повреждения, вызванные попаданием на поверхность изделия едких веществ и жидкостей.

Срок службы изделия - 8 лет.

ДАТА ВЫПУСКА " ____ " ____ 202 г.

ПРОВЕРЕНО СКК

ДАТА ПРОДАЖИ " ____ " ____ 202 г.

ШТАМП МАГАЗИНА

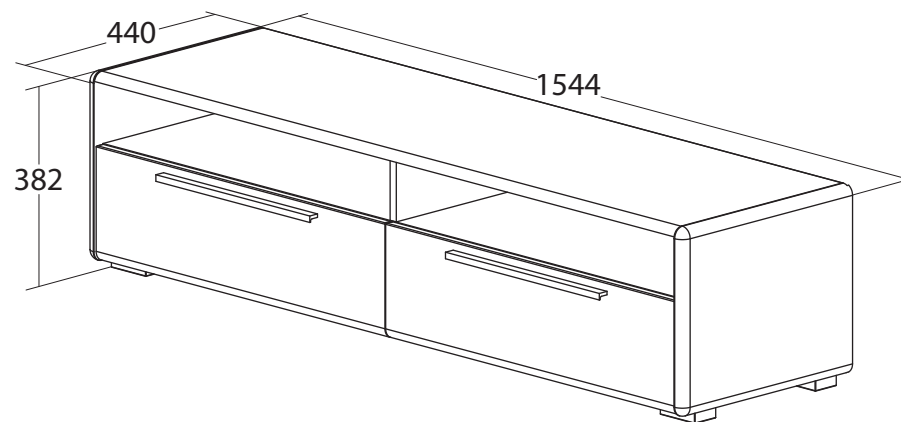
Версия 2021 г. (1)



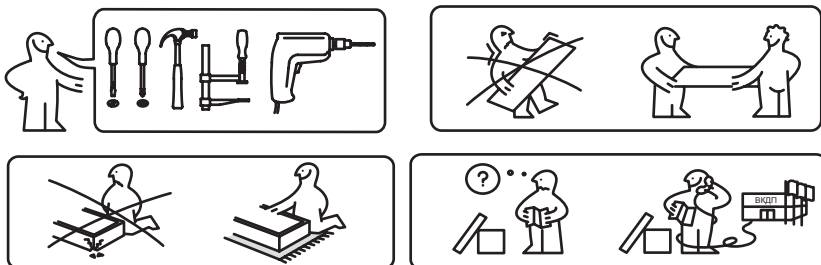
ООО "Волгодонский комбинат древесных плит"



ТД 208.03.11 (ПМ - 208.04.00.000 Исп.2) Тумба для ТВ



НАБОР МОДУЛЬНОЙ МЕБЕЛИ „НАОМИ“
ПАСПОРТ И СХЕМЫ СБОРКИ



Сборку рекомендуется производить с помощью специалиста, так как неправильная сборка может привести к опрокидыванию мебели, что может повлечь за собой ущерб или телесные повреждения. Упаковку с этикеткой сохранять до конца сборки!

Предприятие оставляет за собой право вносить некоторые конструктивные изменения, не ухудшающие внешний вид и не влияющие на функциональные свойства изделия.

Упаковочная ведомость

Наименование детали или сборочной единицы	Обозначение	Количество	Габаритные размеры
---	-------------	------------	--------------------

Пакет 1

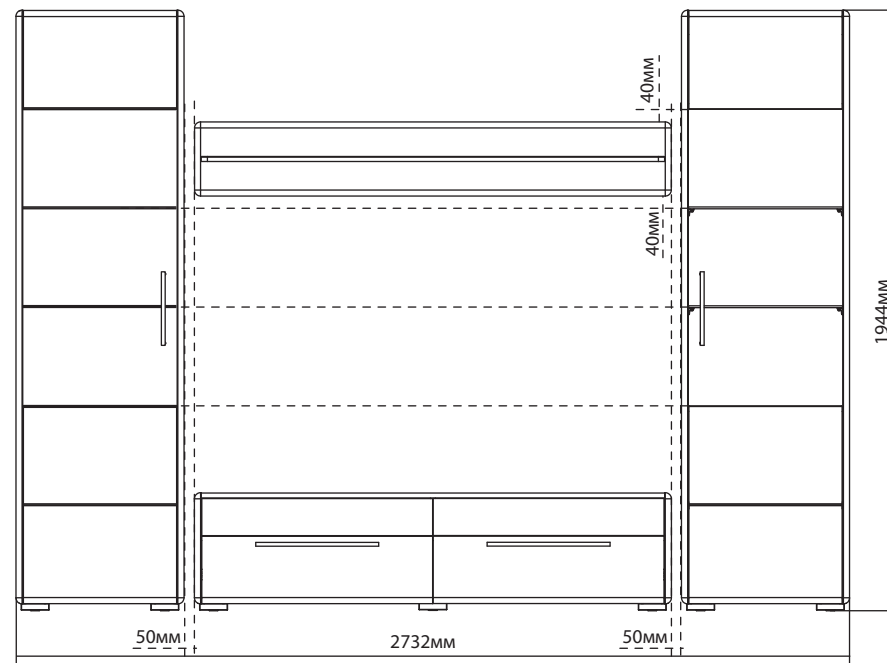
Крышка	2-4	1	1500x439x16
Стенка горизонтальная средняя	3-4	1	1500x413x16
Стенка горизонтальная нижняя	4-4	1	1500x417x16
Накладка правая	1-2-4	1	747x220x16
Накладка левая	1.1-2-4	1	747x220x16
Стенка задняя	2-1-4	2	685x140x16
Стекло-вставка	2-2-4	2	165x747x4
Стенка задняя (ДВП)	7-4	1	1522x348x4
Дно (ДВП)	3-1-4	2	716x408x4

Пакет 2

Стенка вертикальная правая	1-4	1	360x440x22
Стенка вертикальная левая	1.1-4	1	360x440x22
Перегородка	5-4	1	188x412x16
Перегородка	6-4	1	122x412x16
Стенка боковая правая	1-1-4	2	400x140x16
Стенка боковая левая	1.1-1-4	2	400x140x16
Фурнитура	-	1	-

Примечание:

- Конструкционные материалы для изготовления набора модульной мебели «НАОМИ»:
- плита древесностружечная, облицованная пленкой на основе термоактивных полимеров (ламинированная) - ЛДСП по ГОСТ 32289-2013;
- детали из плиты древесноволокнистой средней плотности ПСП по ТУ 5536-026-00273643-98 с лакокрасочным покрытием полиуретановыми ЛКМ или облицованные пленками ПВХ;
- плита древесноволокнистая (твердая) с лакокрасочным покрытием (ДВП) ГОСТ 8904-14. 1



Рекомендации по безопасности:

**- храните тяжелые предметы в нижних ящиках;
- не разрешайте детям забираться на ящики и полки, виснуть на ящиках, полках и дверях.**

Правила эксплуатации и ухода за мебелью.

1. Мебель должна быть использована только по своему прямому назначению, в соответствии с её функциональными характеристиками.

2. Мебель должна храниться и эксплуатироваться в закрытых отапливаемых помещениях при температуре не ниже +2°C и относительной влажности воздуха от 45 до 70%.

3. При установке изделий мебели в непосредственной близости от нагревательных и отопительных приборов их поверхности во время эксплуатации должны быть защищены от нагрева. Температура нагрева элементов мебели не должна превышать 40°C.

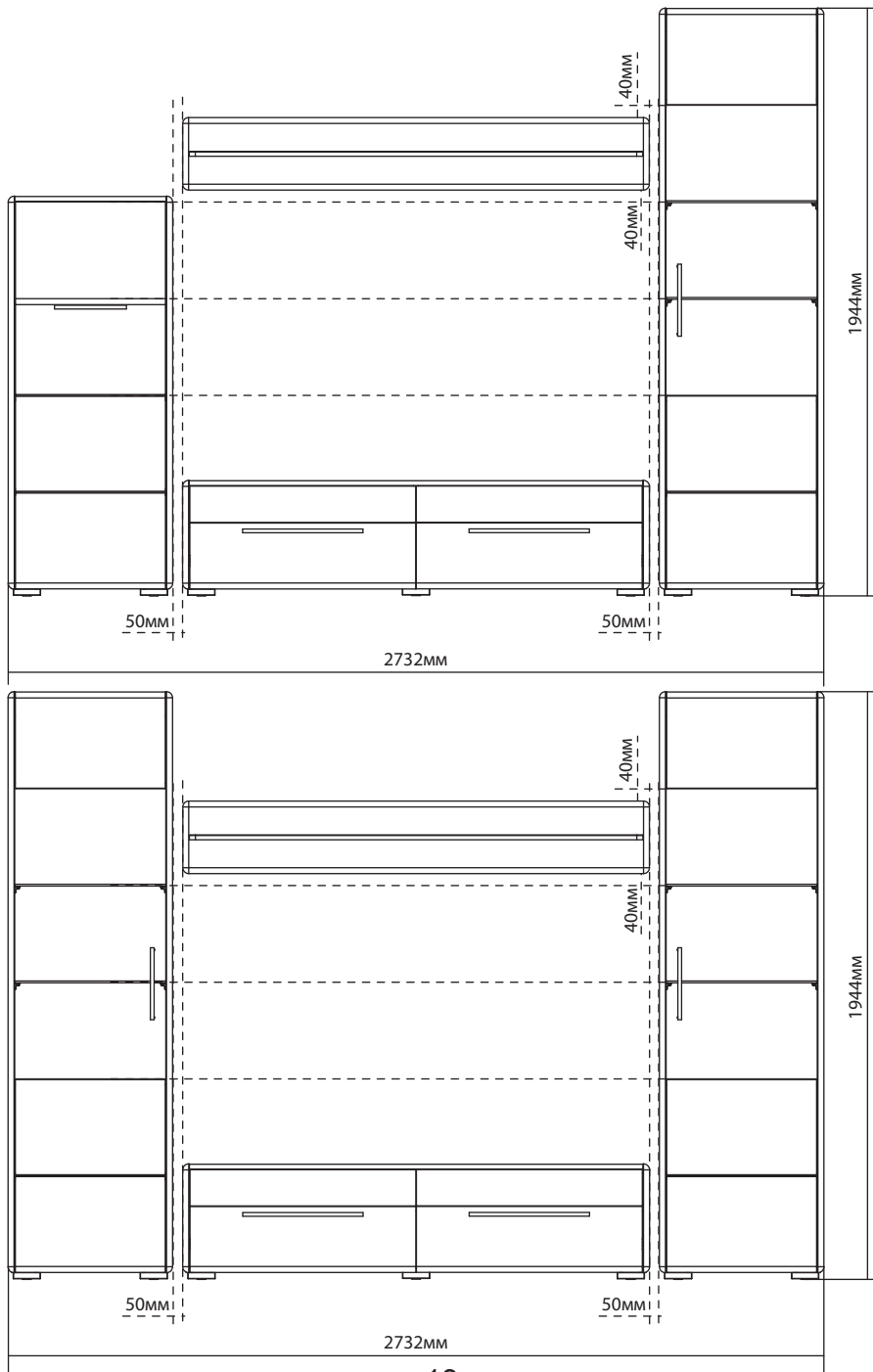
4. При ослаблении крепления соединений необходимо периодически подтягивать винты, шурупы, стяжки и т.п.

5. Поверхности изделий следует предохранять от различных растворителей, кислот, щелочей и механических повреждений.

6. Поверхности изделий можно освежить, применяя специальные составы, которые имеются в хозяйственных магазинах. Не допускается применение соды, порошков и других материалов, не предназначенных для ухода за мебелью.





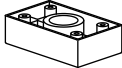








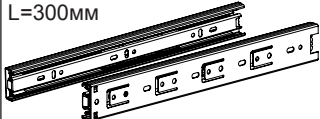


7. Помните, что сохранность и долговечность изделия зависит не только от его конструкции и качества материалов, но и от правильной эксплуатации и ухода за ним.

8. От новой мебели может исходить естественный запах материалов, из которых она изготовлена. Запах может сохраняться в течении 3 недель с момента сборки. Для снижения интенсивности запаха рекомендуется протирать тканью, смоченной мягким моющим средством, вытирая чистой сухой тканью и проветривать помещение, предварительно открывая все дверцы и ящики изделия. Данные действия необходимо повторять 3-4 раза в день.

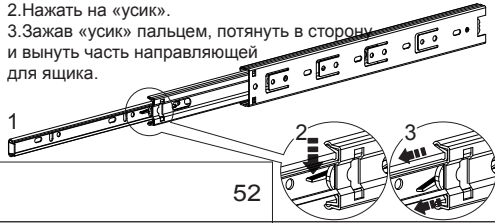


13

Ведомость комплектации фурнитуры.

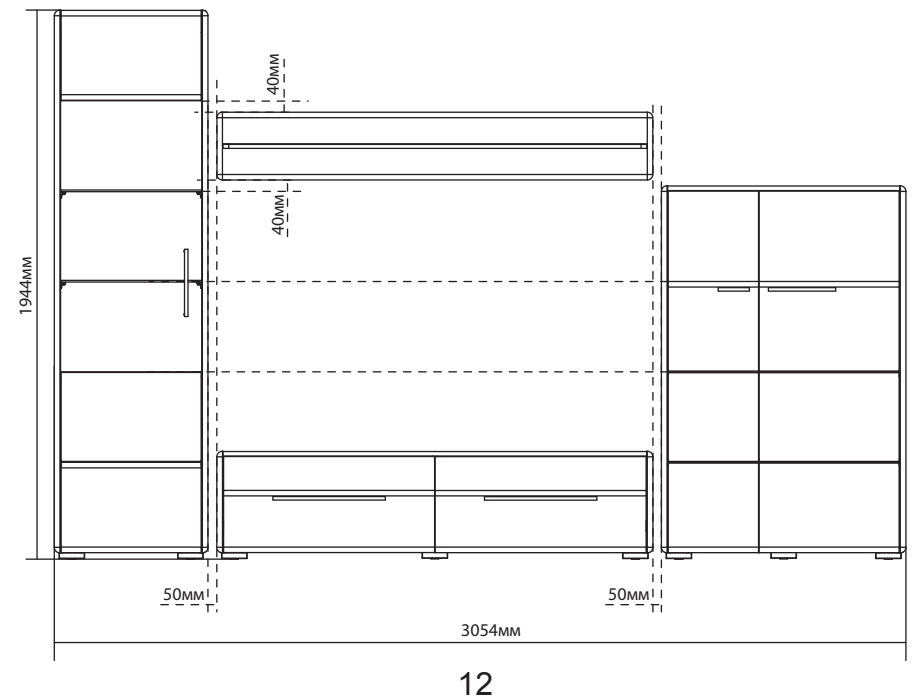
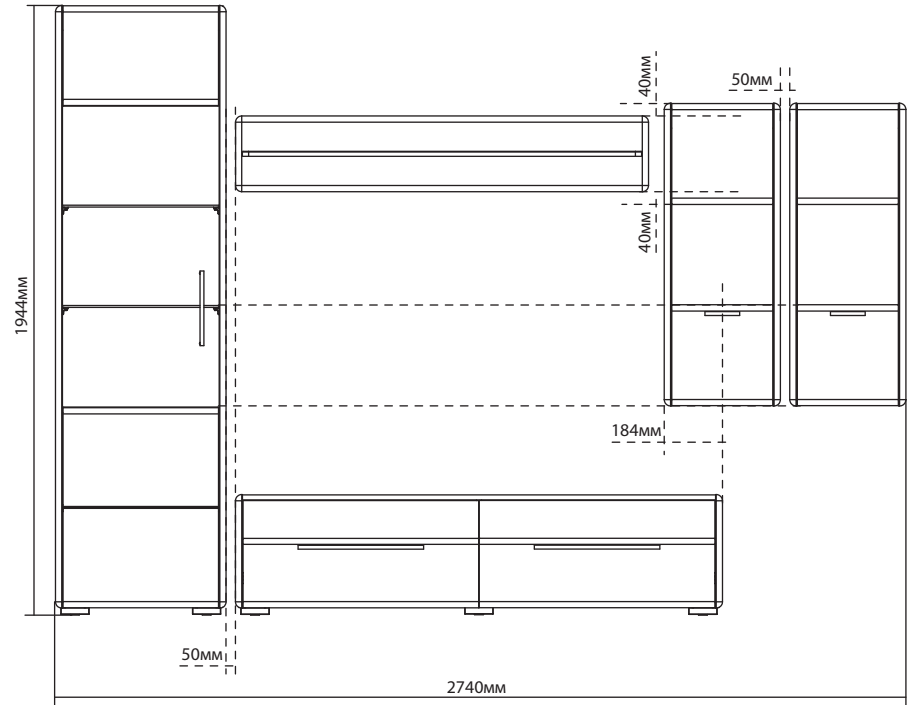
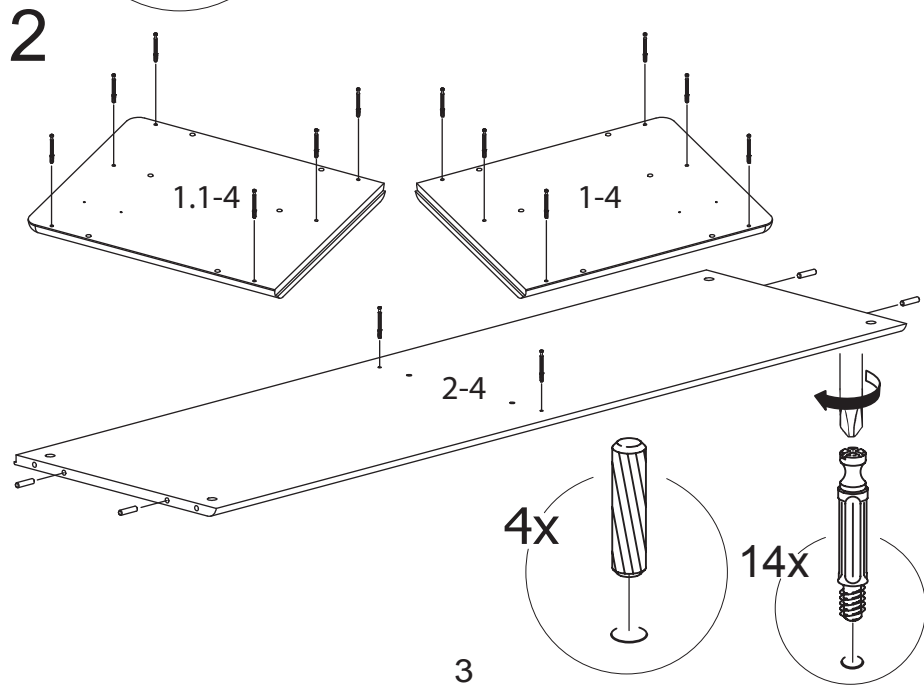
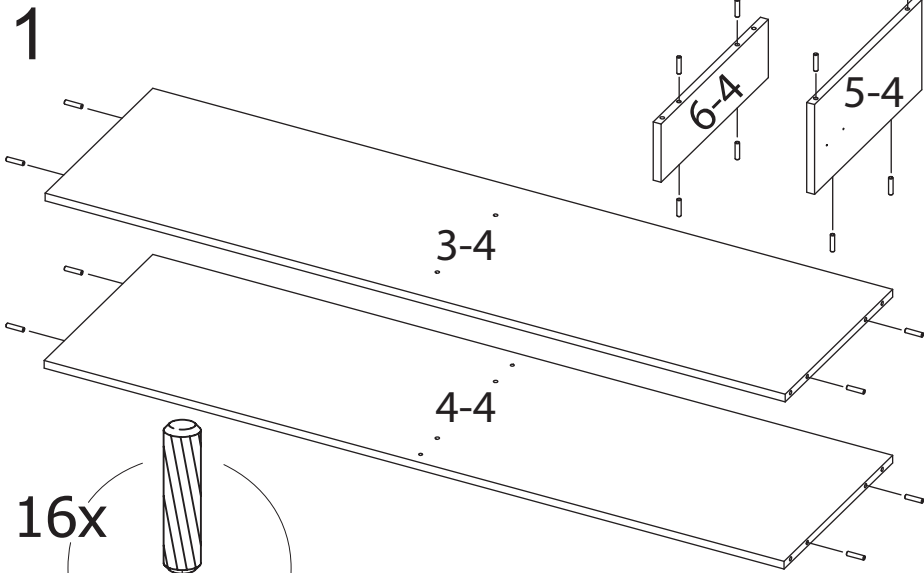
Наименование	Количество
Ручка L=384мм 	2
Винт M4x16 	4
Шайба 	4
Дюбель-стяжка 	10
Ножка-опора 	6
Заглушка самоклеящаяся 	6
Втулка пластиковая 	6
Саморез 4,2x16 	6
Шкант 8x35 	24
Дюбель 	22
Стяжка эксцентриковая 	22
Гвоздь 	44
Демпфер самоклеящийся 	4
Комплект шариковых направляющих L=300мм 	2
Шуруп 4x16 	52
Ключ 	1

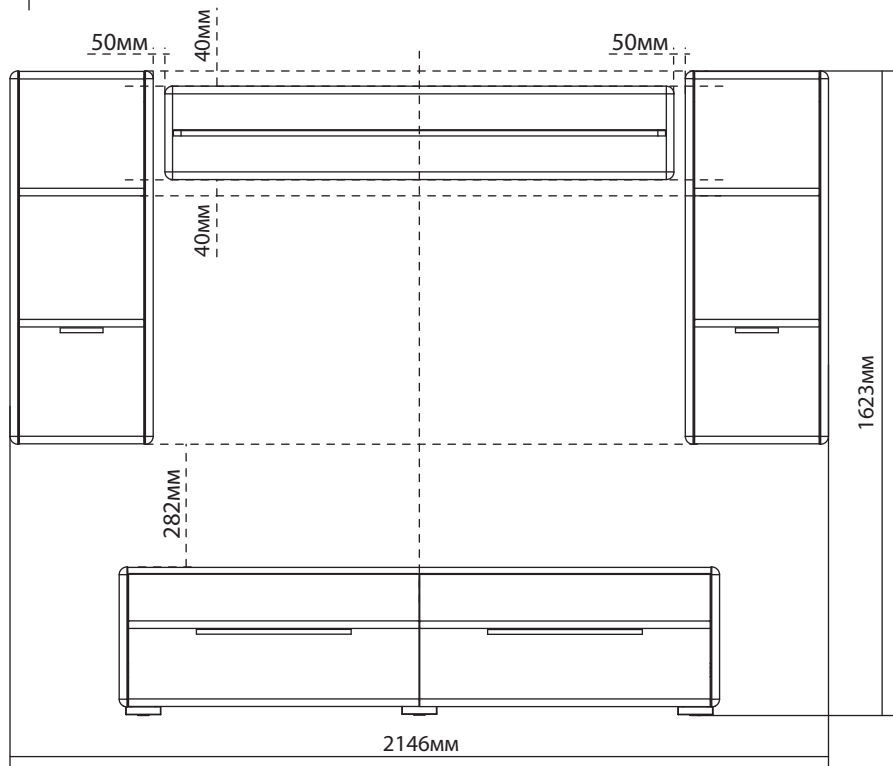
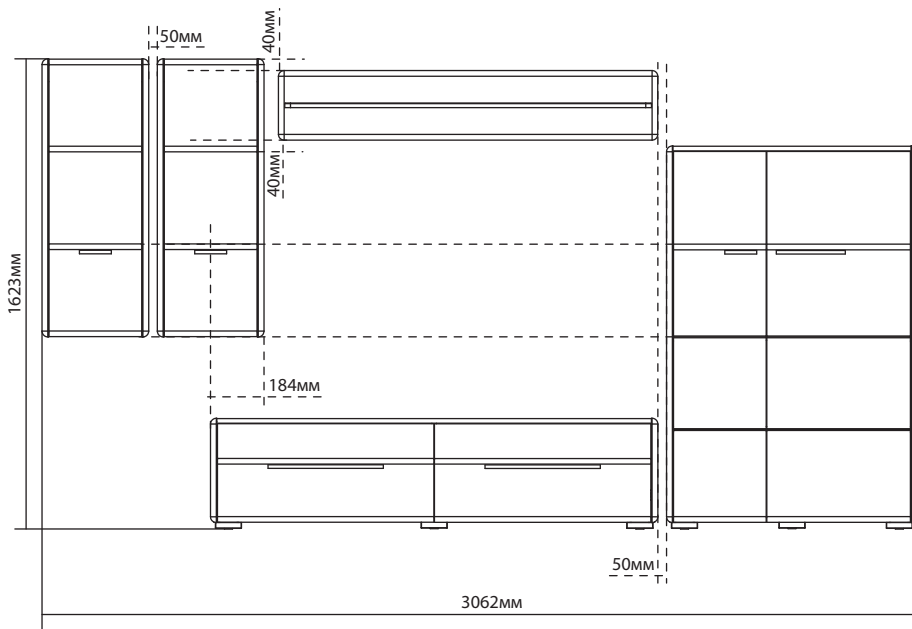
Перед установкой направляющих, необходимо:
 1. Выдвинуть направляющую полностью на всю длину до конца.
 2. Нажать на «усик».
 3. Зажав «усик» пальцем, потянуть в сторону и вынуть часть направляющей для ящика.



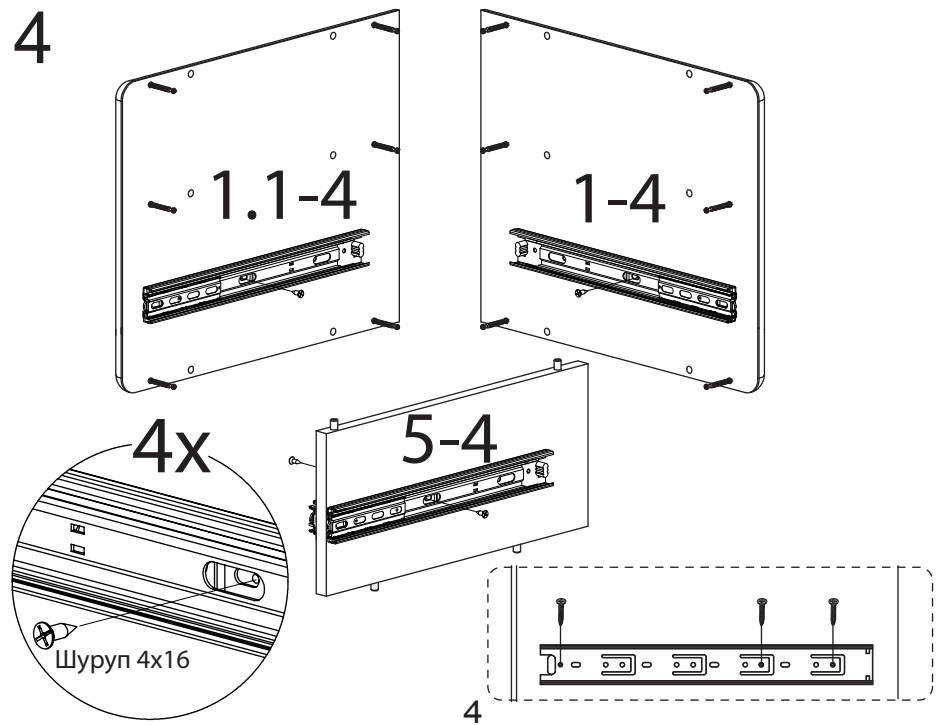
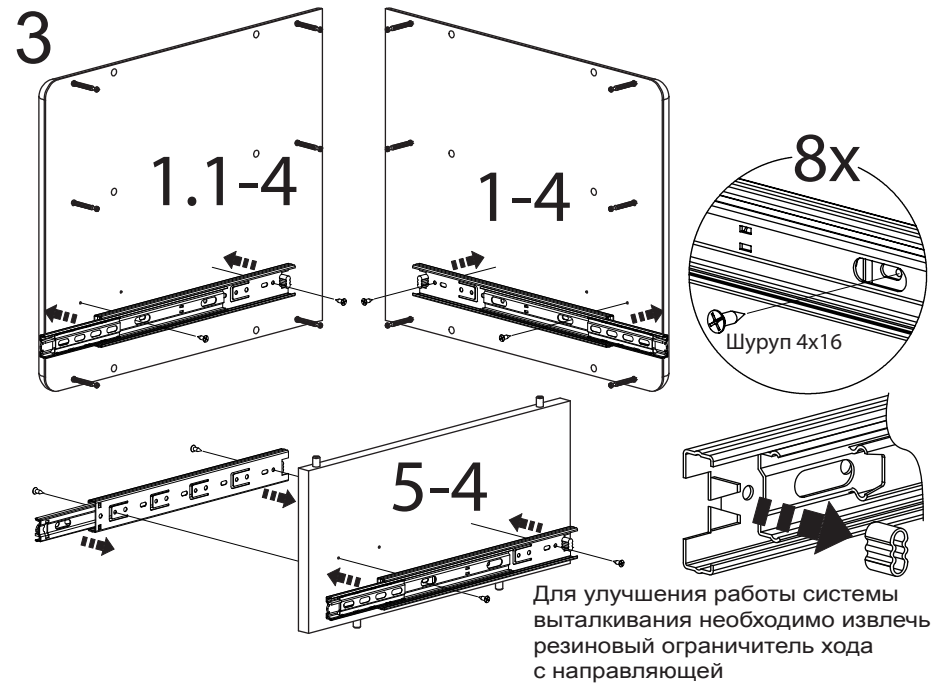
2

Последовательность сборки



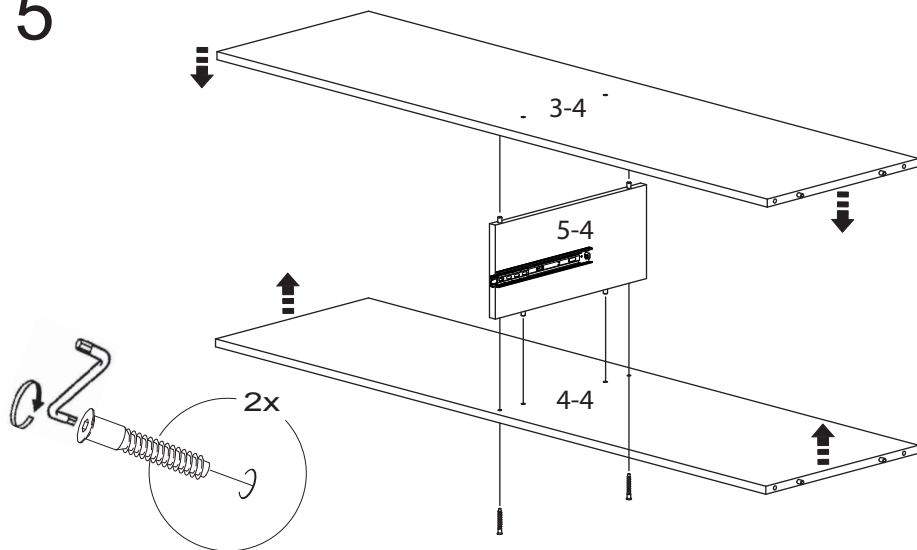


11

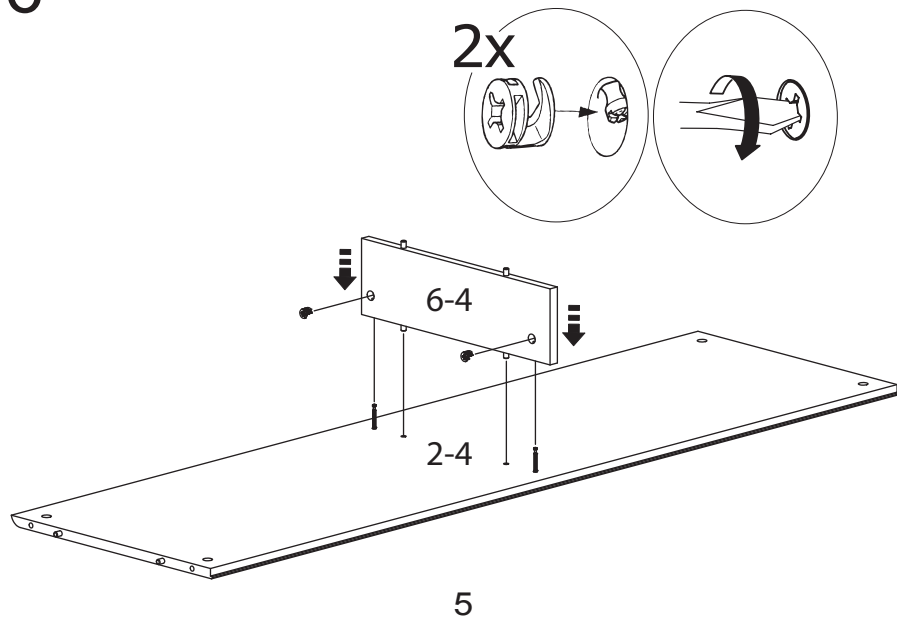


4

5



6

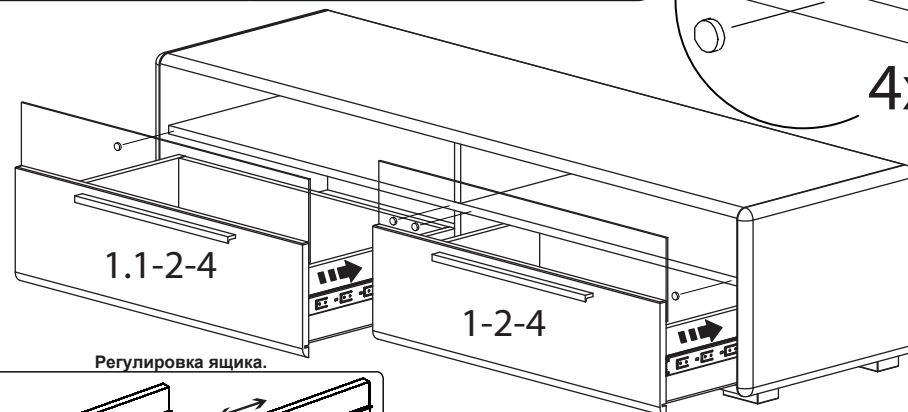


Установка демпферов и ящиков.

Вставьте ящик, установленными на нем направляющими, в подвижные части направляющих, закрепленные на корпусе изделия. Задвиньте ящик плавно, по возможности без перекоса до фиксации деблокировочным рычагом. Для снятия ящика также используйте деблокировочный рычаг.

Демпфер самоклеящийся

4x

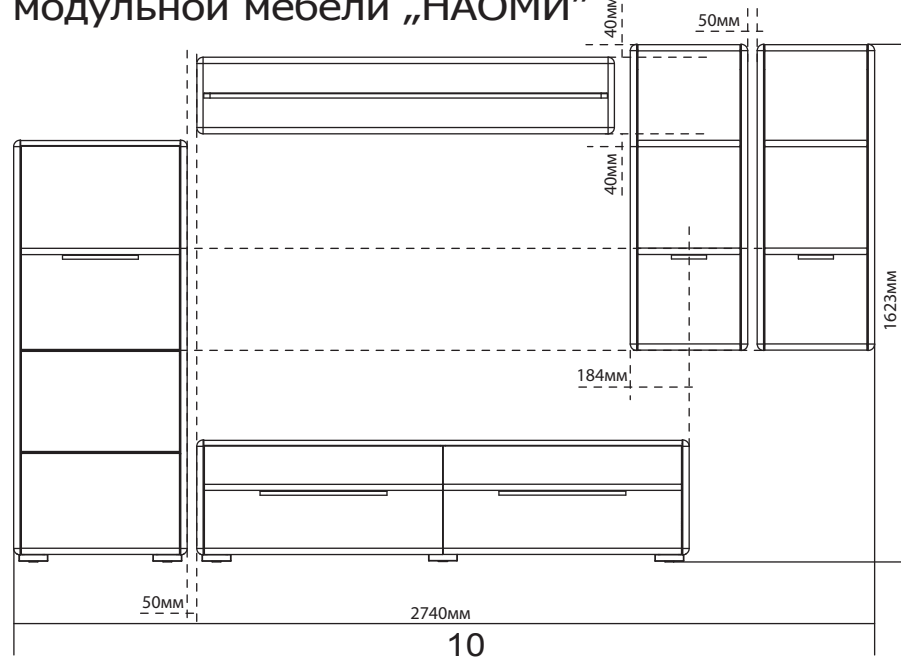


Регулировка ящика.

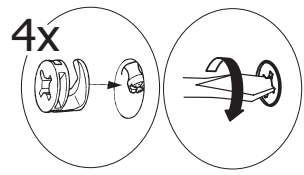


Перед установкой ящика сепараторы с шариками выдвинуть вперед.

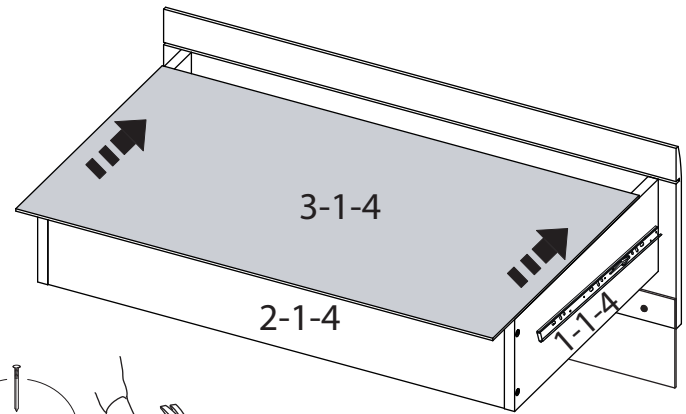
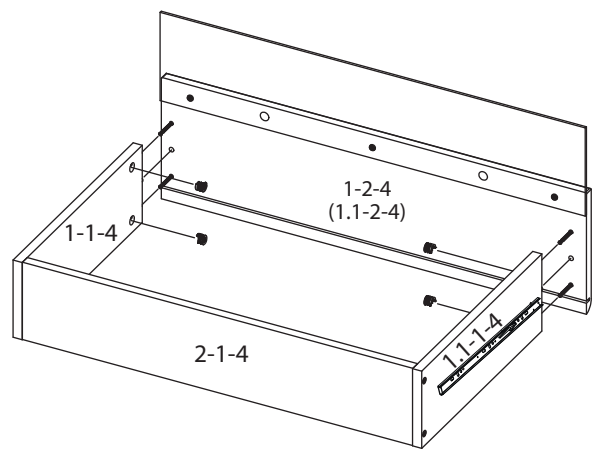
Примеры комплектации наборов модульной мебели „НАОМИ“



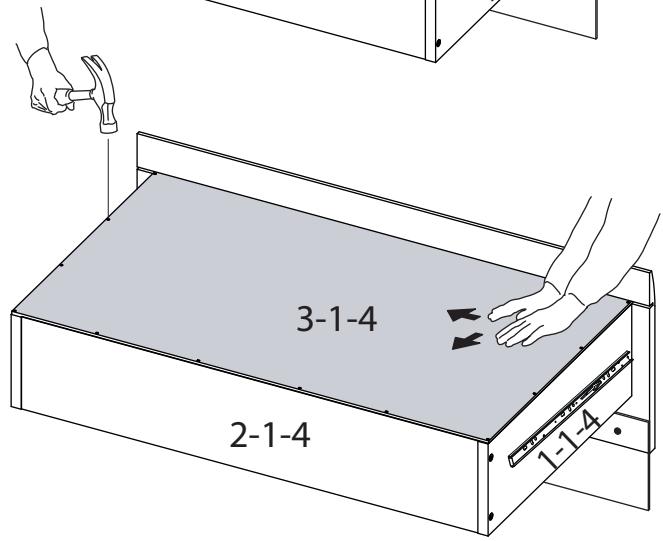
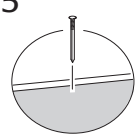
11.3



11.4

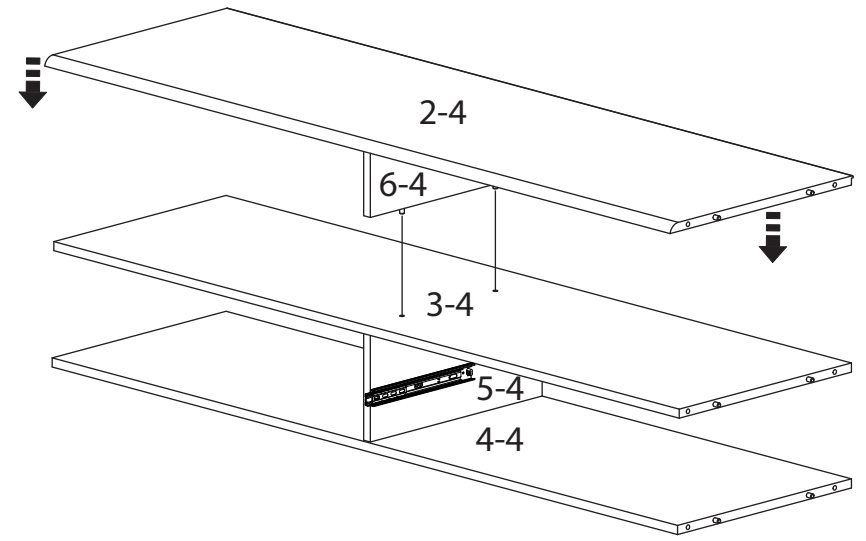


11.5



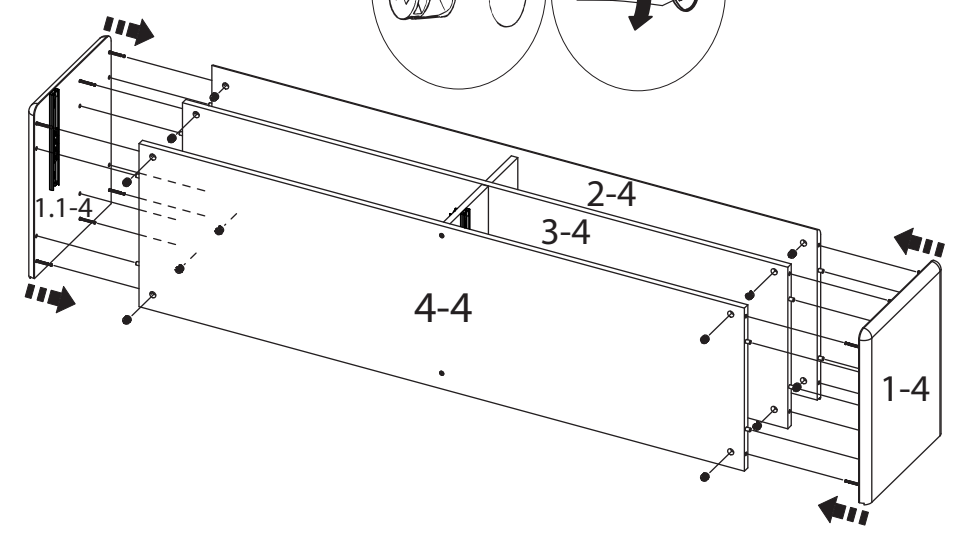
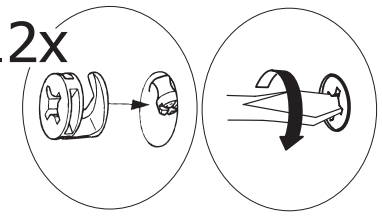
9

7

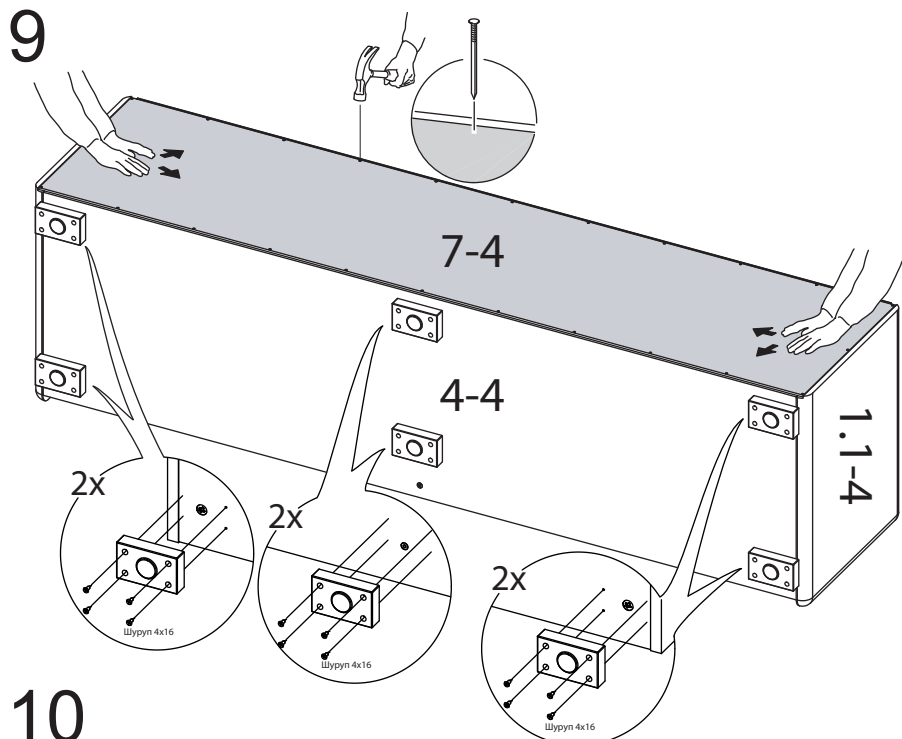


8

12x

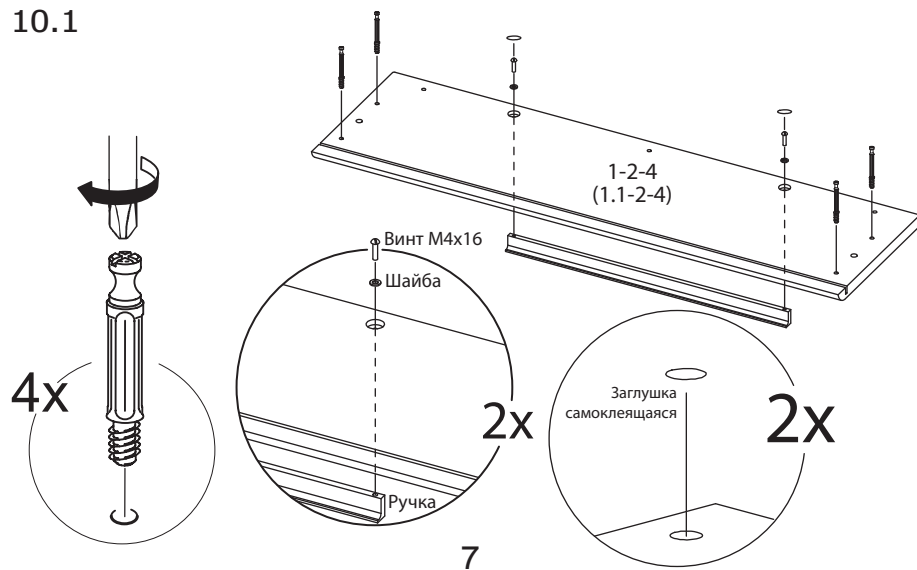


6

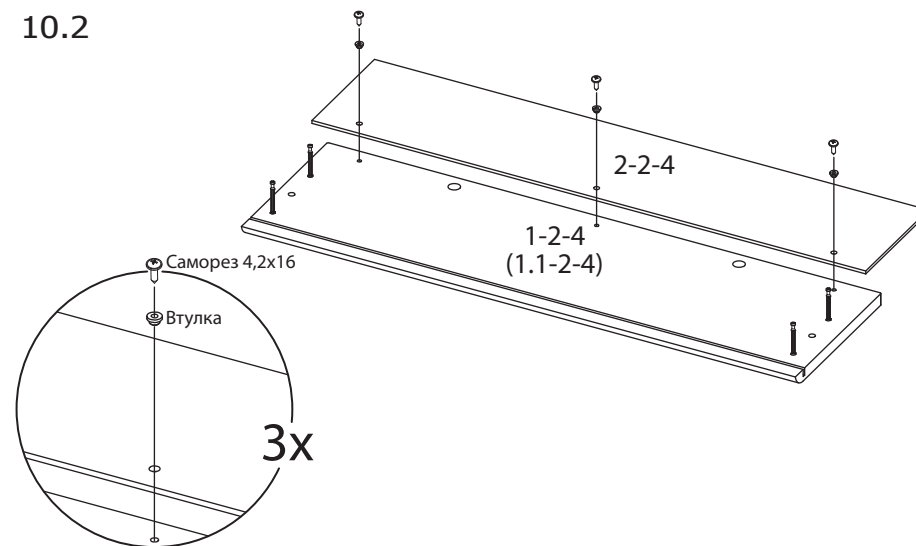


10
Сборка накладок ящиков.
 Принцип сборки накладок одинаков.

10.1

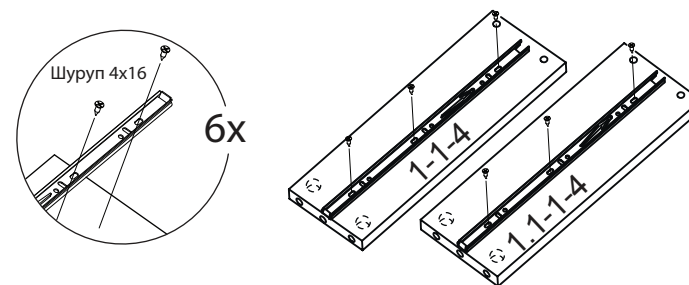


10.2



11 **Сборка ящиков.**
 Принцип сборки ящиков одинаков.

11.1



11.2

