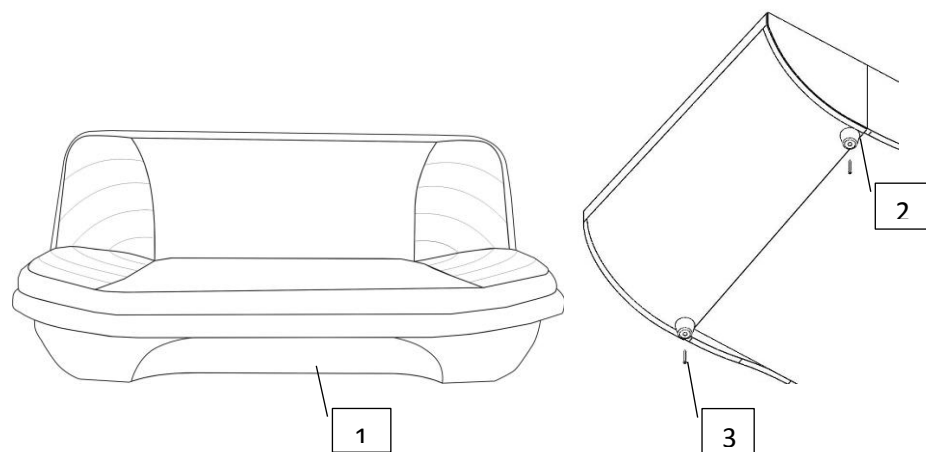


Сборка дивана 3т «Мальта»

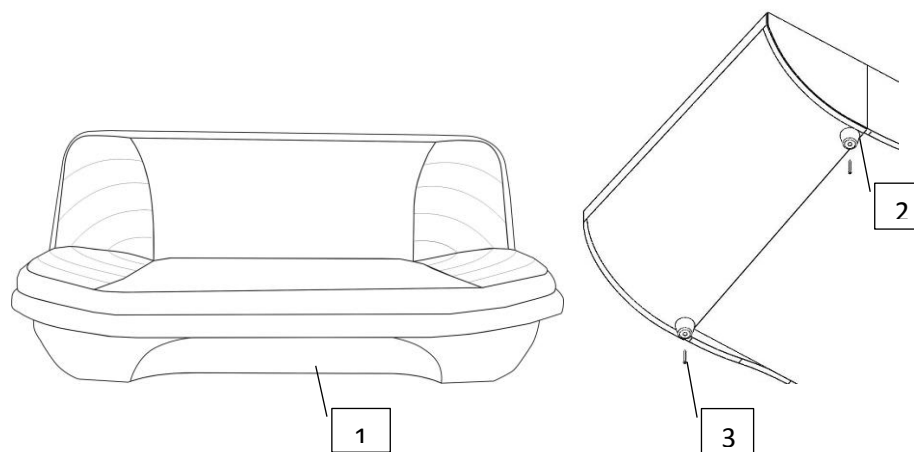


1. Освободить мебель от упаковки.
2. Открепить транспортировочные фанерки.
3. Закрепить опоры (2) с помощью саморезов (3) в местах, указанных на рис 2.
4. Передвигать диван нужно за транспортировочные ляжки (у короба с двух сторон) в количестве не менее двух человек.

Комплектовочная ведомость

поз.	Наименование	Кол-во, шт.
1	Диван 3т	1 шт.
Фурнитура		
2	Опоры	4 шт.
3	Саморезы 4x50	4 шт.

Сборка дивана 3т «Мальта»



1. Освободить мебель от упаковки.
2. Открепить транспортировочные фанерки.
3. Закрепить опоры (2) с помощью саморезов (3) в местах, указанных на рис 2.
4. Передвигать диван нужно за транспортировочные ляжки (у короба с двух сторон) в количестве не менее двух человек.

Комплектовочная ведомость

поз.	Наименование	Кол-во, шт.
1	Диван 3т	1 шт.
Фурнитура		
2	Опоры	4 шт.
3	Саморезы 4x50	4 шт.