

Паспорт и инструкция по сборке изделия Стол обеденный DikLine Z120



ФАБРИКА МЕБЕЛИ ДИК



Д1200(1600) x Ш800 x В 750 мм

Перед началом сборки проверьте наличие всех деталей и фурнитуры согласно инструкции. Убедитесь, что все детали целы и не имеют дефектов. При наличии дефектов, сохраняйте упаковку с этикетками. После сборки претензии по качеству и количеству не принимаются. За дефекты, возникшие в процессе сборки или применения изделия не по назначению изготовитель ответственности не несет.

Памятка по уходу за мебелью!

Сохранность мебели и срок ее службы зависят не только от качества материалов и изготовителя, но также от правильного ухода за мебелью при эксплуатации;

Не вставать на мебель, беречь от ударов и механических повреждений;

Эксплуатировать в сухих проветриваемых помещениях, при температуре воздуха 10-28°C и влажностью не более 65%; Необходимо оберегать поверхности от попадания на нее различных жидкостей (воды, спирта, бензина, кислот и т.д.); Поверхности мебели рекомендуется протирать сухой мягкой тканью (фланель, сукно).

Допускается использование специальных средств для ухода за мебелью;

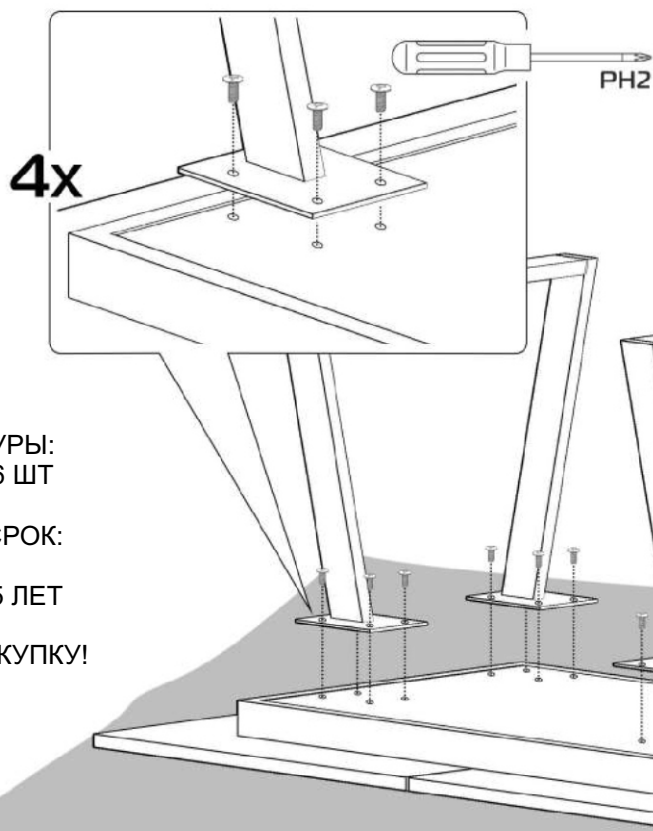
При ослаблении узлов соединения необходимо периодически их подтягивать. При обнаружении дефектов или недоукомплектации элементов, а также с претензиями по качеству следует обращаться по месту покупки, с ОБЯЗАТЕЛЬНЫМ предъявлением копии чека, удостоверяющей дату приобретения мебели в магазине в течении 10 дней с момента покупки.

Уважаемый покупатель!

Для удобства транспортировки и предотвращения повреждения, изделия поставляются в разобранном виде.

Стоимость сборочных работ в стоимость изделия не включена. Внимание! Предприятие-изготовитель оставляет за собой право вносить незначительные изменения, не ухудшающие качество изделия.

Гарантийный талон Гарантийный срок при розничной продаже через торговую сеть исчисляется со дня продажи изделия магазином и составляет 12 месяцев.



При самостоятельной сборке изделия Вам необходимо руководствоваться настоящей инструкцией. Фирма-производитель не несет ответственность за повреждения, полученные в результате неправильной сборки.

СОБИРАЙТЕ СТОЛ НА МЯГКОЙ ПОВЕРХНОСТИ, ЧТОБЫ ПРЕДОТВРАТИТЬ ПОВРЕЖДЕНИЕ СТОЛЕШНИЦЫ

СОСТАВ ФУРНИТУРЫ:
- ВИНТ М6Х16 = 16 ШТ

ГАРАНТИЙНЫЙ СРОК:
12 МЕСЯЦЕВ
СРОК СЛУЖБЫ: 5 ЛЕТ

СПАСИБО ЗА ПОКУПКУ!