

ВНИМАНИЕ СКРЫТЫЕ ОТВЕРСТИЯ

На деталях 2,3 в торце по нижней части детали под кромкой находятся 2 отверстия на расстоянии 55 мм. от переднего, и заднего краёв.

Их нужно продавить острым предметом. После этого можно осуществить установку регулируемых опор 195.

Поздравляем вы успешно собрали прихожую «Ольга-Лофт» Модуль №5.1!

Правила эксплуатации

Чтобы мебельное изделие служило вам долго, соблюдайте правила по уходу за мебелью:

1. Мебель должна эксплуатироваться в закрытых и отапливаемых помещениях при температуре не ниже +5С, и относительной влажности воздуха не выше 65%.

2. Предохраняйте деревянные и лакированные поверхности мебели, а также обивочную ткань от попадания на них жидкостей (особенно растворителей: спирта, ацетона, бензина и т. д.).

Не допускается применение соды, порошков и других материалов, не предназначенных для ухода за мебелью.

Для чистки мебельных тканей или съёмных покрытий рекомендуется использовать чистящие средства.

3. Не допускать нахождения воды и водосодержащих жидкостей на изделии (возможно разбухание материалов).

4. Не устанавливать вблизи (менее 30см) отопительных систем и приборов.

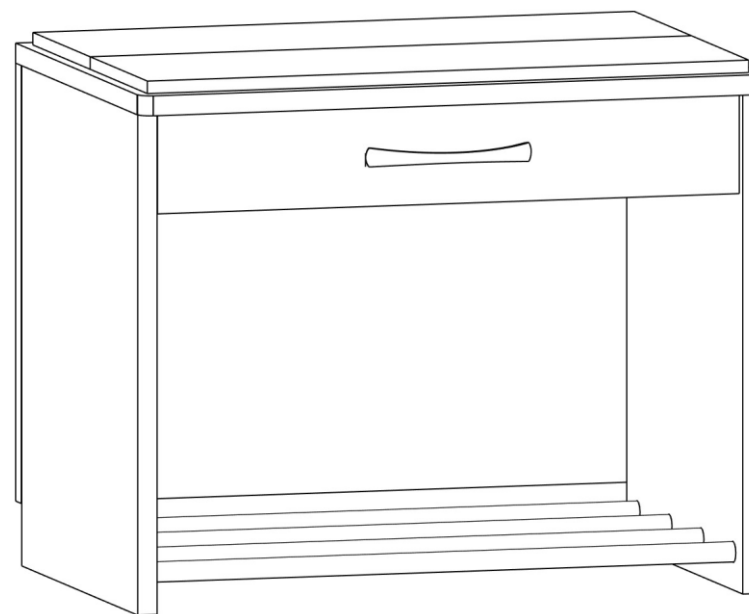
Производитель оставляет за собой право на внесение изменений в конструкцию, размеры, комплектацию, внешний вид изделий без предварительного уведомления.

Ивару®

Мебель из Финноугории

ИНСТРУКЦИЯ по сборке и эксплуатации прихожей «Ольга» Модуль №5.1

Высота: 450мм Ширина: 516мм Глубина: 350мм

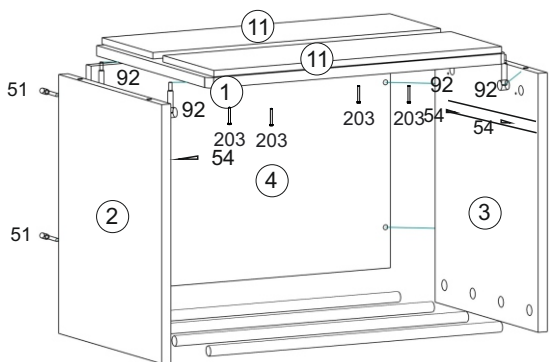


426028, г. Ижевск, ул. О. Кошевого 2/4
тел./факс: (3412) 655-082, 655-083, (922) 517-08-98
sale@ivaru.ru www.ivaru.ru



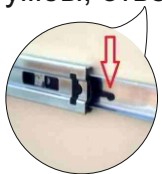
Изделие соответствует требованиям ГОСТ 16371-93.
Сборку изделия производить согласно данной инструкции.

Взрыв схема изделия

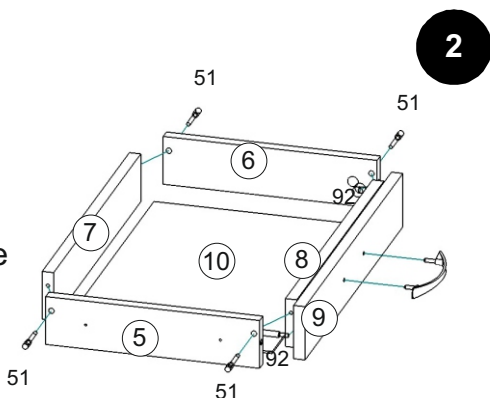


2. Мягкие элементы 11 крепим к горизонтальному щиту 1 шурупами 203 выравнивая по центру.

Разъедините направляющие нажав на язычок сбоку направляющей и разъедините. Широкую часть закрепите на бока 2,3 тумбы, ответные части на боках ящика шурупами 54.



3. Ответную планку направляющие закрепите в места кернения к бокам 5,6.



Подготовка к сборке

Прежде чем начать сборку изделия внимательно изучите настоящую инструкцию.

Что необходимо для сборки:

1. Рекомендуется два человека.
2. Отвёртки или шуруповёрт с насадками (одна плоская, 2 вида крестовых отвёрток)
3. Шестигранник (входит в комплект поставки).
4. Молоток

Рекомендации и предостережения при сборке мебели:

1. Сборку мебели необходимо производить на ровной, чистой и твёрдой поверхности.
2. Во избежание повреждения поверхности деталей мебели рекомендуется на месте сборки положить мягкую толстую ткань или гофрокартон упаковки.
3. Сборку рекомендуется производить непосредственно на месте установки мебельного изделия.
4. Обязательно следуйте установленной последовательности в инструкции для более качественного результата сборки.

Комплектность поставки

№	Наименование деталей	Размер(мм)	Кол-во
1	Горизонтальный щит	516x350	1
2	Левый бок	400x334	1
3	Правый бок	400x334	1
4	Задняя стенка	350x516	1
5	Левый бок ящика	300x70	1
6	Правый бок ящика	300x70	1
7	Задняя стенка ящика	426x700	1
8	Фальш-панель ящика	426x70	1
9	Фасад ящика	78x478	1
10	Дно ящика ДВП	456x296	1
11	Мягкий элемент	497x165	2

Перечень фурнитуры

№	Наименование деталей	Рисунок	Кол-во
51	Винт-конфирмат 7*50		8 шт.
92	Стяжка эксцентриковая		6 шт.
76	Направляющая L 300		1 шт.
195	Опора регулируемая		4 шт.
54	Шуруп 3,5*16		12шт.
84	Ручка		1 шт.
194	Труба D 16		4 шт.
57	Заглушка для эксцентрика		2 шт.
108	Ключ 4 мм		1 шт.
203	Шуруп 3,5*30		4 шт.
125	Гвоздь 2x25		18 шт.