

### ЛДСП 16 мм(Каркас)

Поз.	Наименование	Кол-во	Размер	
3	Бок	1	1 938	362
4	Бок	1	1 594	362
13	Бок	1	328	362
8	Крышка	1	900	362
7	Крышка верх	1	1 150	362
6	Крышка низ	1	1 150	362
9	Планка	1	1 594	128
10	Планка	1	1 594	128
11	Вязка	1	516	330
5	Планка	1	1 938	232
12	Полка	1	490	298

### ЛДВП

Поз.	Наименование	Кол-во	Размер	
16	Задняя стенка	1	350	910
15	Задняя стенка	2	1 615	270

### ЛДСП 16 мм(Фасад)

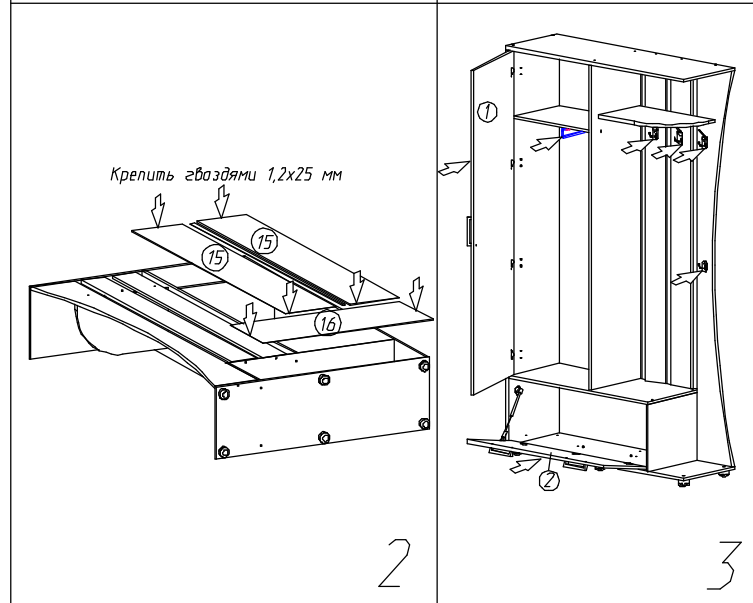
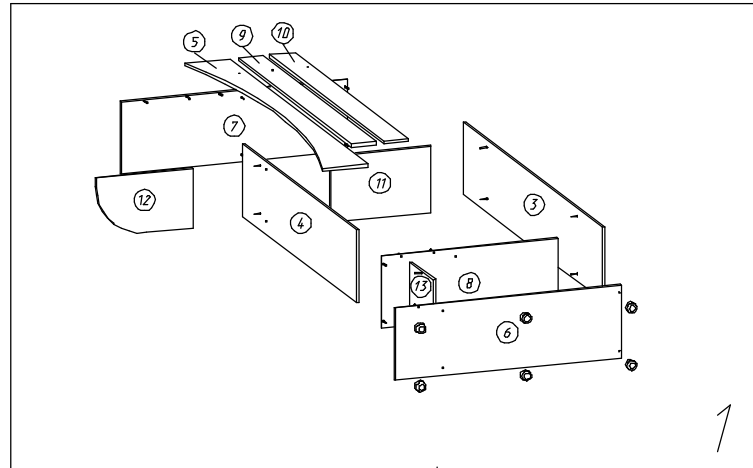
Поз.	Наименование	Кол-во	Размер	
2	Створка	1	324	880
1	Створка	1	1 594	512

### Планка соединительная для ДВП

Поз.	Наименование	Кол-во	Размер	
17	Планка для ДВП	1	1 591	

### Фурнитура

Наименование	Ед.изм.	Кол-во
Заглушка для евро-стяжки ясень шимо темный	шт	30,00
ручка С18 металл+ орех №1 128 мм	шт	3,00
Заглушка самоклейка ясень шимо темный	шт	4,00
стяжка-евро 6,3*50 мм	шт	30,00
Ключ для стяжки евро	шт	1,00
ножка американка	шт	6,00
петля четырехшарнирная внутренняя (китай)	шт	7,00
штанга выдвижная 250(220) мм	шт	1,00
шуруп 4*16 мм хром	шт	28,00
шуруп 4*20 мм цинк	шт	4,00
кронштейн газ-лифт ( секретерный )	шт	1,00
крючок 3-х рожковый ( точка ) сатен	шт	3,00
крючок малый 2-х рожковый ( точка ) сатен	шт	1,00
схема-сборки	шт	1,00
полкодержатель обычный	шт	2,00
Заглушка технологическая D 5 мм коричневая	шт	2,00
Гвоздь 2 * 20 мм	шт	39,00



1. Внимательно изучить эскиз и инструкцию по сборке.
2. Разложить детали по секциям, согласно инструкции.
3. Прикрутить направляющие для выдвижных ящиков к боковинам
4. Скрепить боковины с вязками, с помощью стяжек. Во избежание перекоса створок, после того как секция собрана, необходимо измерить диагонали. Они должны быть одинаковыми (+/- 1-2 мм).
- 5. Только после этих действий Вы можете прибить заднюю стенку !!!**  
Используйте данное примечание при сборке каждой секции
6. Положив изделие на боковину, примерить створки (створку).
7. При наличии с одной стороны створки, присадка осуществляется относительно верхней вязки.
8. При наличии нескольких створок, присадка начинается с верхней (относительно верхней вязки) и продолжается поочередно, с учетом зазора между створками.
9. При установке изделия, его нужно ставить на ровную поверхность, при отсутствии таковой, использовать подкладки для исправления неровностей пола. В противном случае, возможно несовпадение углов створок и ровности всего изделия.
10. Небольшое отклонение в створках, выравнивается регулировочными винтами на петлях.
11. При наличии в изделии шкантов, нужно помнить, что в первую очередь шкант помещается в поперечное отверстие, а затем присаживается в продольное.
12. При использовании шурупов, обратите внимание на то, чтобы они не оказались слишком длинными или короткими.
13. Подпятники прибиваются ограничительным ребром вовнутрь
14. При использовании шурупов или винтов с полукруглой головкой для крепления ручек в фасадах ящиков, необходимо произвести раззенковку в передней стенке ящика
15. Во избежание сколов при сверловке отверстий под ручку необходимо на выходе сверла подложить дощечку и плотно прижать к детали.
16. Нагрузка на полку не должна превышать 8 кг, при условии статичной равномерной нагрузки на полку.
17. При наличии в изделии фасадов из МДФ, облицованных пленкой ПВХ с глянцевым покрытием, то перед установкой на каркас с него необходимо удалить защитную пленку.

#### Общие правила эксплуатации и ухода за мебелью

Оптимальная температура крытых помещений с корпусной мебелью - не ниже +10°C и не выше +40°C при относительной влажности воздуха от 45% до 75%.

В процессе эксплуатации створки необходимо держать в закрытом состоянии, винты, шурупы, стяжки следует периодически подтягивать.

Следует избегать механических повреждений поверхностей, контакта с водой (в случае попадания воды следует тщательно протереть и высушить поверхность), воздействия щелочных растворов, абразивных и прочих, не предназначенных для ухода за мебелью средств.

Рекомендуется использовать мягкие ткани или замшу предварительно смоченные и хорошо отжатые перед использованием.

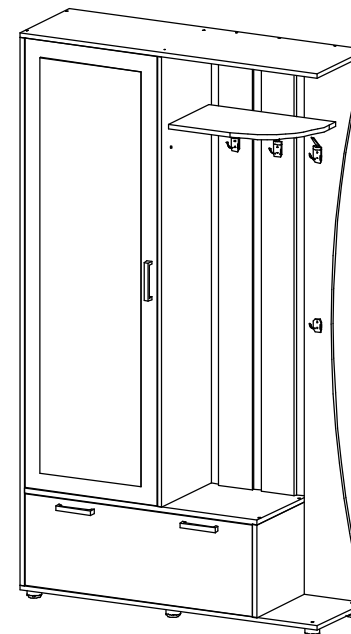
Особенности по уходу за мебелью из разных материалов смотрите на нашем сайте [mcstyle.ru](http://mcstyle.ru) во вкладке "ПОКУПАТЕЛЯМ" в шапке сайта.

#### Гарантийные обязательства

1. Изготовитель гарантирует соответствие изделия требованиям ГОСТ 16371, 19917 при соблюдении покупателем правил транспортировки, хранения, сборки и эксплуатации
  2. Гарантийный срок эксплуатации изделия - 12 месяцев со дня продажи, но не более 18 месяцев со дня изготовления.
- Гарантии не распространяются на изделия поврежденные при перевозке, а также при несоблюдении правил сборки, эксплуатации и хранения, изложенных в настоящей инструкции.

## Инструкция по сборке и эксплуатации мебели

*Уважаемые покупатели, рекомендуем доверить сборку Вашей мебели профессиональным сборщикам*



**Домино-4 (У) Прихожая**

**Габариты: 1150x2000x365 мм**

При сборке на левую сторону отверстия d3 мм под петли в детали поз.6 просверлить насквозь.