



MEBELSON®

427022, УР, г. Ижевск, район Пирогово,
ул. Торговая, 15

e-mail: mebelson@udm.net, www.mebelson.ru

тел.: (3412) 623-888, 623-633, 623-632

Инструменты, которые могут понадобиться при сборке



Уважаемые покупатели!

Вся выпускаемая мебель для удобства транспортировки и сохранности внешнего вида поставляется в разобранном виде. При этом упаковки с мебелью должны быть надежно защищены от сильных толчков, ударов, повреждения, воздействия влаги и грязи. Перед сборкой изделия ознакомьтесь с инструкцией по сборке и правилами по эксплуатации (их несоблюдение снимает с предприятия изготовителя гарантийные обязательства), подготовьте необходимые инструменты. Мебель имеет Гигиенический сертификат.

Примечания:

1. Мебель изготавливается из ДСП I и III сортов, в связи с этим возможны незначительные дефекты на невидимых поверхностях деталей.
2. Изготовитель оставляет за собой право вносить изменения в конструкцию изделия, не ухудшающие их потребительские свойства, без отображения в паспорте на изделие.
3. Обращаем Ваше внимание! Оттенки цветов рисунков и материалов (ЛДСП, Плёнка ПВХ, отделка и др.), могут незначительно отличаться от рисунков каталога, изображений на сайте, а также при комплектации изделий из разных партий.

ГАРАНТИИ ИЗГОТОВИТЕЛЯ

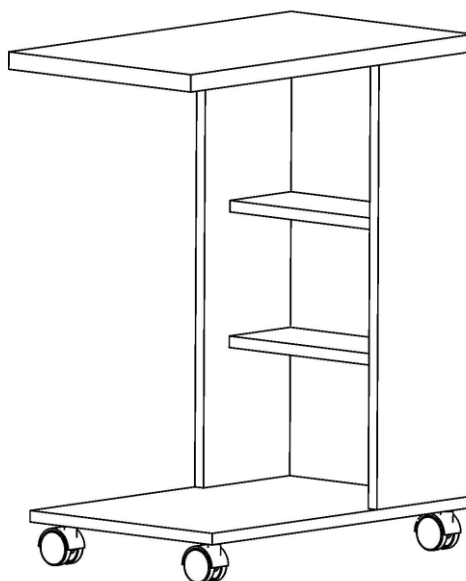
Гарантия на мебель составляет 24 месяца.

Претензии по качеству и комплектности мебели принимаются по месту покупки в пределах гарантийного срока. Для устранения несоответствий и установления причин их возникновения просим Вас сохранять часть упаковки с наклеенной этикеткой, номером партии. Различные повреждения деталей и узлов изделий (бой, сколы, царапины, расслоения, оплавление, набухание ЛДСП и др.), возникшие в результате перевозки **самовывозом, самостоятельной сборки, нарушений правил эксплуатации, не являются гарантийным случаем.** Замена деталей и узлов изделий, не попадающих под гарантийный случай, производится за дополнительную оплату.

Наша мебель прослужит Вам годы, если Вы будете соблюдать несколько простых правил:

Столик прикроватный "Мальта"

Габаритные размеры:
602 x 302 x 766 мм (Ш x Г x В)



ПРАВИЛА ЭКСПЛУАТАЦИИ

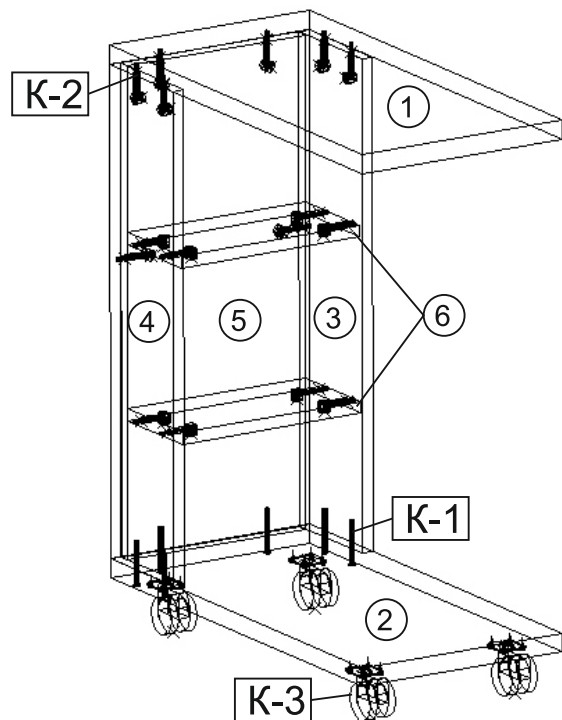
ВНИМАНИЕ! Во избежание несчастных случаев во время эксплуатации рекомендуем закрепить изделие к стене. Для разных материалов стен требуются различные крепления, используйте крепёжные средства, подходящие для материала стен в вашем доме.

1. Использовать изделие только по своему функциональному назначению.
2. Располагать изделия на расстоянии не менее 50 см. от отопительных приборов.
3. Содержать изделия в сухих проветриваемых помещениях при температуре от +8° С до +50° С и относительной влажности воздуха от 45 % до 70%.
4. Избегать попадание прямых солнечных лучей и атмосферных осадков.
5. Удалять пыль с поверхности мягкой сухой тканью.
6. Для чистки мебели от загрязнения использовать специальные средства по уходу за мебелью или слабый мыльный (спиртовой) раствор с последующей протиркой сухой тканью.
7. При попадании влаги на изделие незамедлительно протереть поверхность сухой мягкой тканью.
8. При ослаблении крепежной фурнитуры во время эксплуатации мебели необходимо подтянуть винты, шурупы, болты.

Категорически запрещается:

1. Передвигать, ударять, ронять на поверхности тяжелые, твердые предметы, чтобы не вызвать механические повреждения.
2. Допускать контакт изделия с горячими предметами.
3. Длительный контакт поверхностей изделия с влагой.
4. Контакт изделия с кислотами, щелочами, растворителями и прочими химическими веществами, способными нанести вред изделию.
5. Применять при протирке изделия бытовые чистящие средства, не предусмотренные для ухода за мебелью.

Столик прикроватный "Мальта"



Детали

№	Наименование	Кол-во
1	Колпак	1
2	Колпак	1
3	Боковина	1
4	Боковина	1
5	Задняя стенка	1
6	Горизонт	2

ПОДГОТОВКА К СБОРКЕ

Перед непосредственной сборкой необходимо:

- Внимательно ознакомиться с данной инструкцией.
- Распаковать упаковки, скомплектовать детали согласно схемам, определить наличие необходимой фурнитуры.
- Номера деталей на схемах соответствуют номерам, поставленным на не лицевых кромках деталей.
- Во избежание повреждения поверхности деталей мебели рекомендуем на месте сборки положить мягкую толстую ткань или гофрокартон от упаковки.
- **Обратите внимание на подбор соответствующих саморезов.**

ПОСЛЕДОВАТЕЛЬНОСТЬ СБОРКИ

Сборка производится на ровной поверхности.

Установите фурнитуру:

- На дет.2 установить опоры колесные (К-3), крепить при помощи саморезов 4х16.
- На дет.1, 3, 4 установить соответствующую часть стяжки эксцентриковой (К-2).

Сборка каркаса:

- К дет.3 крепить дет.5, 6 (2 шт.) при помощи стяжки эксцентриковой (К-2).
- К дет.5, 6 крепить дет.4 при помощи стяжки эксцентриковой (К-2).
- К дет.3, 4, 5 крепить дет.2 при помощи конфирмата (К-1).
- К дет.3, 4, 5 крепить дет.1 при помощи стяжки эксцентриковой (К-2).

Заглушить видимые эксцентрики.

ВНИМАНИЕ! Производитель оставляет за собой право не комплектовать наружную и внутреннюю невидимую фурнитуру, а также технологические отверстия заглушками.

Фурнитура

№	Наименование	Кол-во	Изображение*
К-1	Винт конфирмат 7х60 Ключ конфирматный	6 1	
К-2	Стяжка эксцентриковая Заглушка эксцентриковая	16 компл. 8	
К-3	Опора колесная D=40 мм Саморез 4х16**	4 16	

* Изображение фурнитуры дает представление о её внешнем виде и не отображает реальных размеров.

** Обратите внимание на подбор соответствующих саморезов.