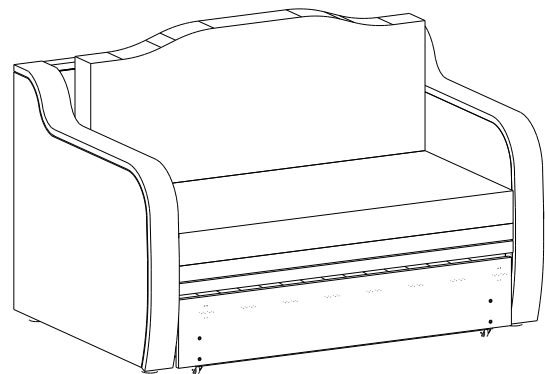


Поздравляем! Вы успешно собрали нераскладной диван «Джонни-2»



Видео по сборке
дивана «Джонни-2»



ИНСТРУКЦИЯ

по сборке и эксплуатации

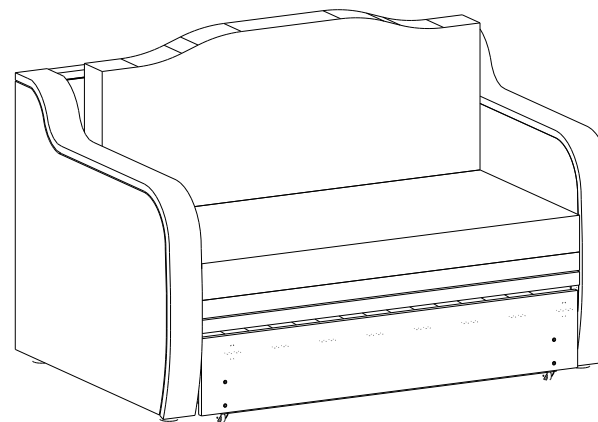
«Джонни-2»

диван прямой раскладной

ш-1300 мм, в-900 мм, г-800/2085 мм

спальное место: ш-1100 мм, г-1950 мм

Видео по сборке
дивана «Джонни-2»



Правила эксплуатации

Чтобы мебельное изделие служило вам долго, соблюдайте правила по уходу за мебелью:

1. Мебель должна эксплуатироваться в закрытых и отапливаемых помещениях при температуре не ниже +5С, и относительной влажности воздуха не выше 65%.

2. Предохраняйте деревянные и лакированные поверхности мебели, а также обивочную ткань от попадания на них жидкостей (особенно растворителей: спирта, ацетона, бензина и т. д.).

Не допускается применение соды, порошков и других материалов, не предназначенных для ухода за мебелью.

Для чистки мебельных тканей или съёмных покрытий рекомендуется использовать чистящие средства.

3. Не допускать нахождения воды и водосодержащих жидкостей на изделии (возможно разбухание материалов).

4. Не устанавливать вблизи (менее 30см) отопительных систем и приборов.

Производитель оставляет за собой право на внесение изменений в конструкцию, размеры, комплектацию, внешний вид изделий без предварительного уведомления. Подробную инструкцию вы можете найти на нашем YouTube канале «ИВАРУ мебельная фабрика»

📍 426028, г. Ижевск, ул. Пойма, 65

☎ (3412)655-082,655-083, 8 (922) 517-08-98

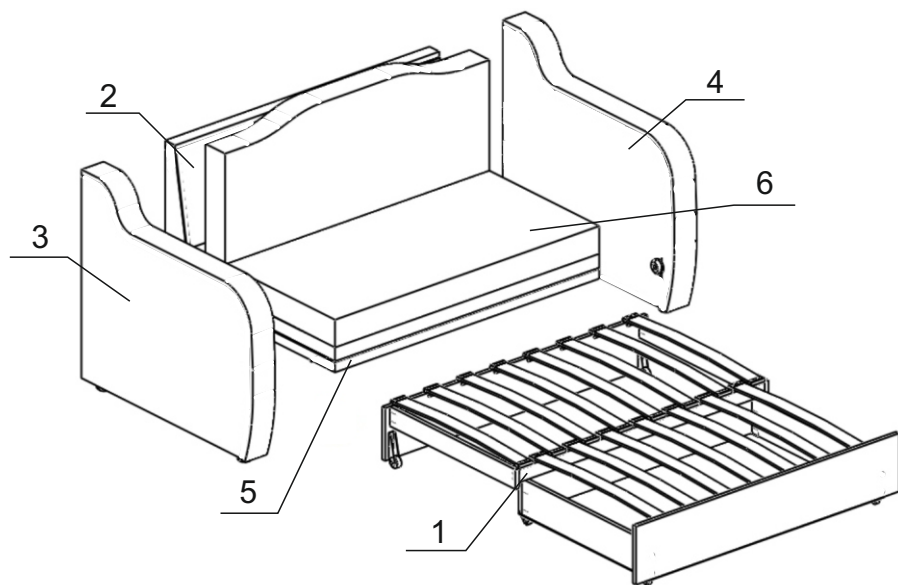
✉ sale@ivaru.ru

🌐 www.ivaru.ru vk.com/ivaru instagram.com/ivaru.ru

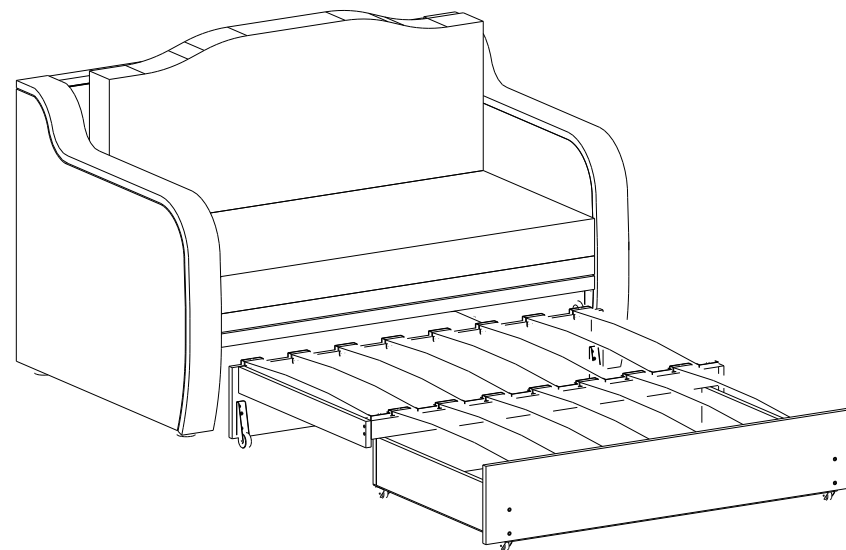
Изделие соответствует требованиям ГОСТ 16371-93

Сборку изделия производить согласно данной инструкции

Взрыв-схема изделия

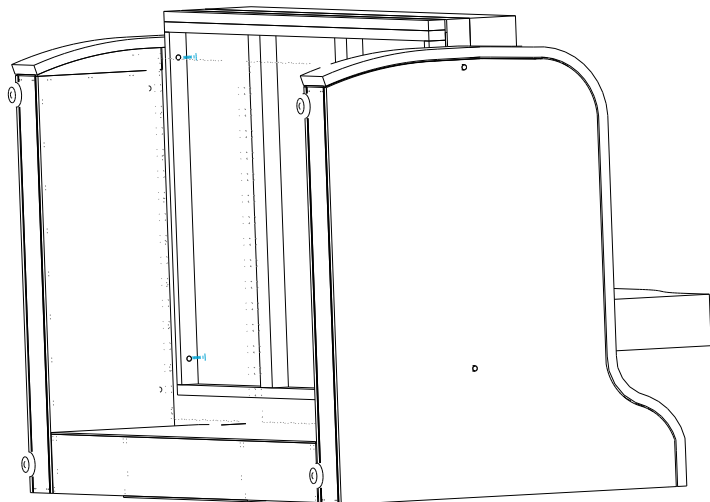


3. Задвиньте ящик в корпус дивана.



2 Установка сиденья





1. Установите сиденье (деталь №6), в подготовленные отверстия закрутите болты.
2. Затяните болты до упора в спинке, закройте молнию.



Комплектность поставки

№	Наименование деталей	Кол-во
1	Раскладушка с ящиком	1
2	Спинка	1
3	Подлокотник левый	1
4	Подлокотник правый	1
5	Сиденье-платформа	1
6	Мягкое раскладное спальное место	1

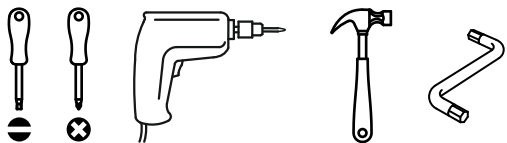
Перечень фурнитуры

№ арт	Наименование деталей	Рисунок	Кол-во
282	Винт м6х30		4 шт.
153	Болт м8х50		4 шт.
277	Шайба D8 усиленная		8 шт.
108	Ключ 4 мм		1 шт.

Подготовка к сборке

Прежде чем начать сборку изделия внимательно изучите настоящую инструкцию.

Что необходимо для сборки:



Рекомендации и предостережения при сборке мебели:

1. Сборку мебели необходимо производить на ровной, чистой и твёрдой поверхности.
2. Во избежание повреждения поверхности деталей мебели рекомендуется на месте сборки положить мягкую толстую ткань или гофрокартон упаковки.
3. Сборку рекомендуется производить на месте установки мебельного изделия.
4. Обязательно следуйте установленной последовательности в инструкции для более качественного результата сборки.
5. При использовании шуруповёрта установите мощность вращения на 5 Нм для шурупов и 15 Нм для конфирматов

① Установите подлокотники

1. На болты наденьте шайбы (деталь №277).
2. Соедините спинку и правый бок, расстегните молнию на спинке, в подготовленные отверстия установите болты, не затягивая болты до упора.

