

## ПРАВИЛА ЭКСПЛУАТАЦИИ И УХОДА ЗА МЕБЕЛЬЮ

1. Мебель должна храниться и эксплуатироваться в закрытых отапливаемых помещениях при температуре не ниже +2°C и относительной влажности воздуха от 45 до 70%.

2. При установке изделий мебели в непосредственной близости от нагревательных и отопительных приборов их поверхности во время эксплуатации должны быть защищены от нагрева. Температура нагрева элементов мебели не должна превышать 40°C.

3. При ослаблении крепления соединений необходимо периодически подтягивать винты, шурупы, стяжки и т.п.

4. Поверхности изделий следует предохранять от различных растворителей, кислот, щелочей и механических повреждений.

5. Поверхности изделий можно освежить, применяя специальные составы, которые имеются в хозяйственных магазинах. Не допускается применение соды, порошков и других материалов, не предназначенных для ухода за мебелью.

6. Для предотвращения деформации двери в изделии должны быть закрыты. Не следует открывать дверь более чем на 90° - это приводит к поломке петель.

6. Помните, что сохранность и долговечность изделия зависит не только от её конструкции и качества материалов, но и от правильной эксплуатации и ухода за ней.

### ГАРАНТИЙНЫЙ ТАЛОН

Набор мебели „Оксфорд” изготовлен на ООО „Волгодонский комбинат древесных плит” по ТУ 31.09.12-234-00247561-2021 в соответствии с требованиями ТР ТС 025/2012 “О безопасности мебельной продукции” ГОСТ 16371-2014. Мебель. Общие технические условия. ГОСТ 19971-2014 Мебель для сидения и лежания. Общие технические условия.

Декларация о соответствии ЕАЭС N RU Д-РУ.РА01.В.83995/21, действительна по 06.07.2024г.



### УСЛОВИЯ ГАРАНТИИ

1. Предприятие-изготовитель гарантирует соответствие требованиям ГОСТ 16371-2014, ГОСТ 19917-2014 при соблюдении условий транспортирования, сборки и эксплуатации. Гарантийный срок эксплуатации - 18 месяцев. Срок исчисляется со дня передачи мебели потребителю. Если день передачи установить невозможно, гарантийный срок исчисляется со дня изготовления мебели. Дефекты производственного характера, обнаруженные в течение гарантийного срока, устраняются за счёт предприятия - изготовителя.

2. Изделие снимается с гарантийного обслуживания в следующих случаях:

- если имеет следы постороннего вмешательства или была попытка ремонта;
- если обнаружены несанкционированные изменения конструкции изделия;
- если изделие эксплуатировалось не в соответствии со своим целевым назначением или в условиях, для которых оно не предназначено.

3. Гарантия не распространяется на изделие, имеющее следующие повреждения:

- механические;
- вызванные стихией, пожаром, бытовыми факторами;
- вызванные попаданием на поверхность изделий едких веществ и жидкостей.

Срок службы изделия - 5 лет.

ДАТА ВЫПУСКА " \_\_\_\_ " \_\_\_\_ 20 г.

ПРОВЕРЕНО СКК

ДАТА ПРОДАЖИ " \_\_\_\_ " \_\_\_\_ 20 г.

ШТАМП МАГАЗИНА

Версия 2021(1)



ООО «Волгодонский комбинат древесных плит» 

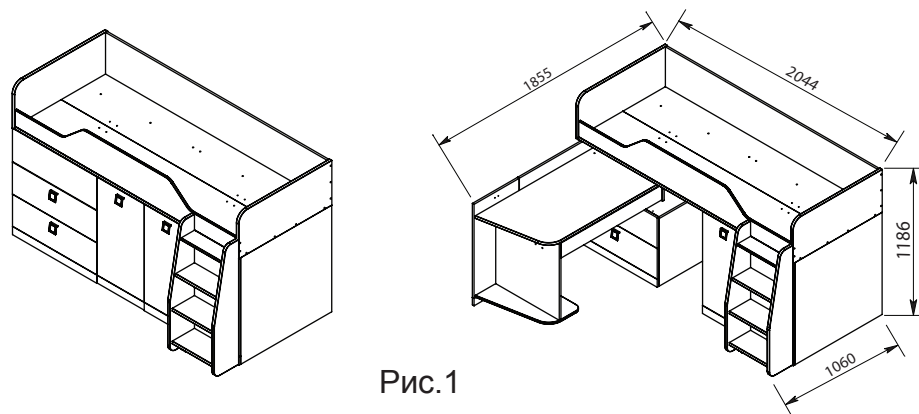


Рис.1

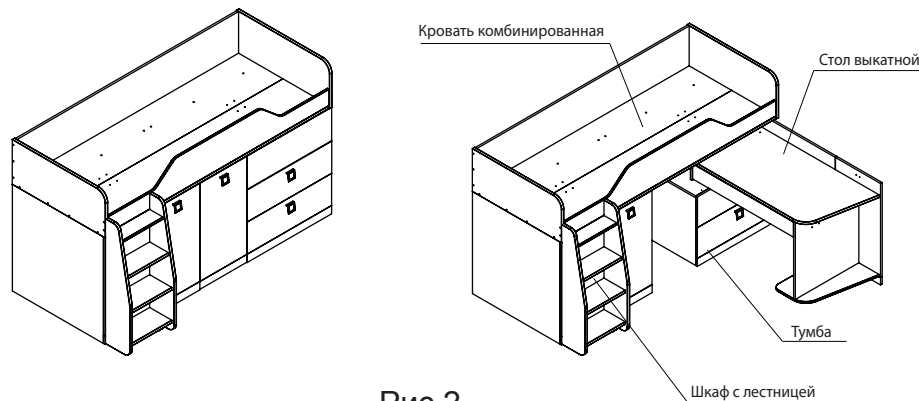


Рис.2

Кровать комбинированная

ПМ-139.21.00.000

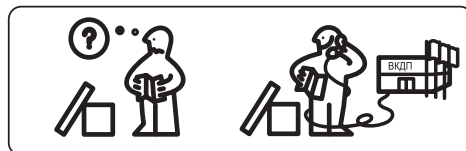
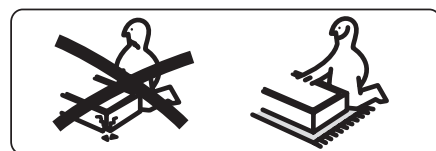
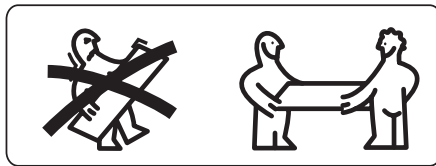
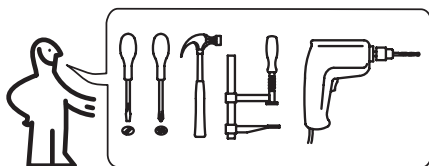
ТД 139.11.03

Набор модульной мебели

«ОКСФОРД»

ПМ-139.00.00.000

ПАСПОРТ И СХЕМЫ СБОРКИ



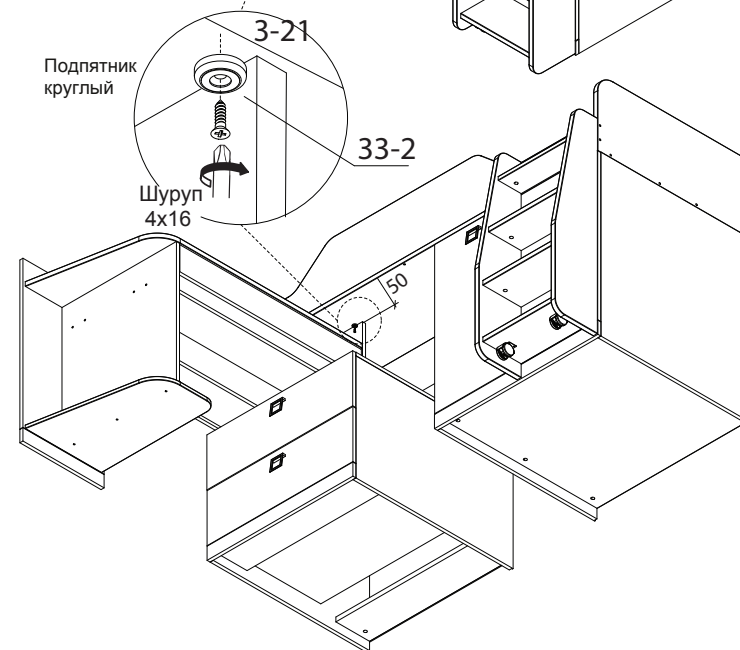
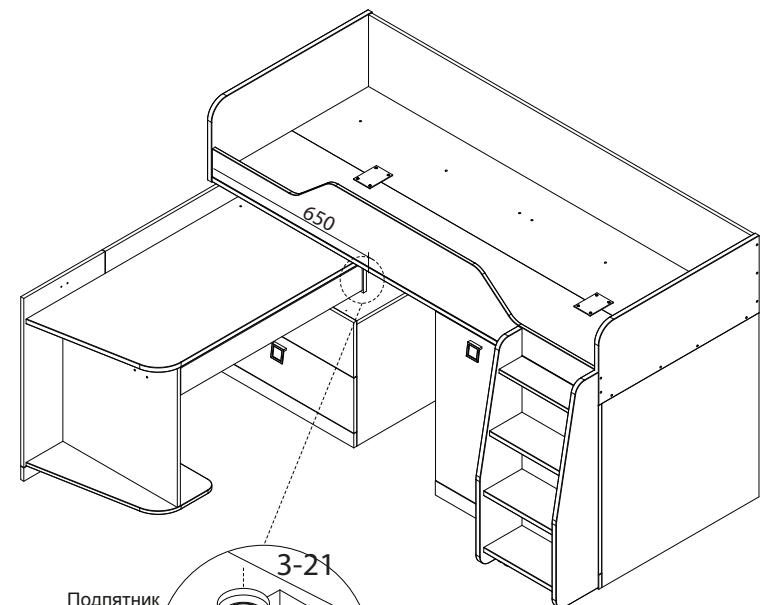
Сборку рекомендуется производить с помощью специалиста, так как неправильная сборка может привести к опрокидыванию мебели, что может повлечь за собой ущерб или телесные повреждения. Этикетку сохранять до конца сборки.

Предприятие оставляет за собой право вносить некоторые конструктивные изменения, не ухудшающие внешний вид и не влияющие на функциональные свойства изделия. Упаковку с этикеткой сохранять до конца сборки!

### Упаковочная ведомость

Обозначение	Наименование детали или сборочной единицы	Кол-во	Габаритные размеры(мм)
Пакет № 1			
3-21	Основание переднее	1	2000 x 418
4-21	Основание заднее	1	2000 x 418
2-21	Боковина передняя	1	2000 x 280
4-2	Боковина задняя	1	2000 x 325
38-2	Накладка	1	948 x 122
Пакет № 2			
7-2	Стенка вертикальная правая	1	833 x 821
7.1-2	Стенка вертикальная левая	1	833 x 821
3-1-2	Стенка горизонтальная	1	822 x 816
8-2	Стенка горизонтальная	1	822 x 816
1-2-21	Крышка	1	764 x 822
8-1-2	Стенка задняя (ДВП)	1	842 x 780
Пакет № 3			
19-2	Стенка вертикальная правая	1	552 x 821
19.1-2	Стенка вертикальная левая	1	552 x 821
33-2	Планка боковая	1	602 x 258
25-2	Стенка передняя	2	672 x 140
27-2	Стенка задняя	2	672 x 140
26-2	Стенка боковая правая	2	550 x 140
26.1-2	Стенка боковая левая	2	550 x 140
23-2	Стенка задняя (ДВП)	1	750 x 520
28-2	Дно ящика (ДВП)	2	704 x 548

### Установка ограничителя угла открывания стола

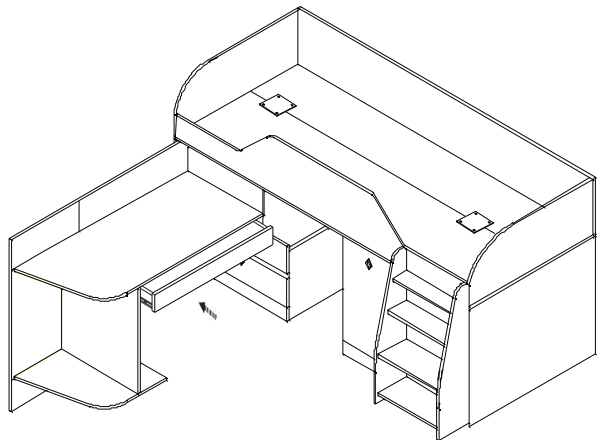


Установка заглушек самоклеящихся d14, d18 по собственному усмотрению.

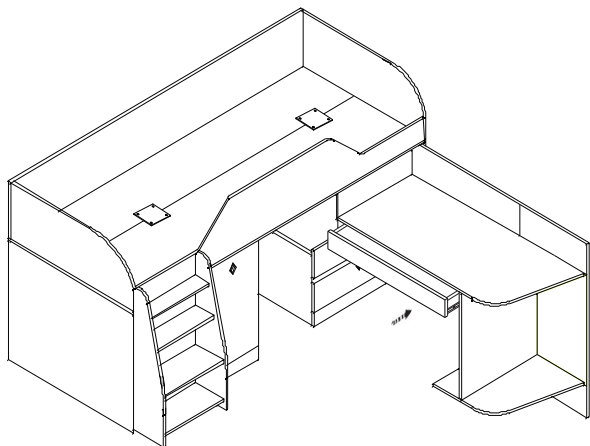
**Внимание!**  
 Для обеспечения травмобезопасности при подъёме по лестнице дверь шкафа необходимо держать закрытой на замок

Во избежание соскальзывания со ступенек лестницы необходимо крепить противоскользящие полосы.

Для рис.1



Для рис.2



## Упаковочная ведомость

Обозначение	Наименование детали или сборочной единицы	Кол-во	Габаритные размеры(мм)
<b>Пакет № 4</b>			
29-2	Стенка вертикальная	1	627 x 598
2-1-21	Передняя стенка опоры	1	854 x 64
37-2	Стенка горизонтальная	1	400 x 600
30-2	Крышка	1	1160 x 600
3-3-21	Передняя стенка опоры	1	424 x 60
39-2	Стенка передняя	1	894 x 80
40-2	Стенка боковая правая	1	450 x 80
40.1-2	Стенка боковая левая	1	450 x 80
41-2	Стенка задняя	1	894 x 80
42-2	Дно ящика (ДВП)	1	926 x 448
31-2	Распорка	1	952 x 176
32-2	Распорка	1	952 x 176
<b>Пакет № 5</b>			
1-21	Спинка	2	350 x 839
10-2	Распорка	2	822 x 220
2-2-21	Передняя стенка опоры	1	762 x 64
21-2	Распорка	2	730 x 176
16-2	Стенка горизонтальная	2	376 x 200
17-2	Стенка горизонтальная	1	376 x 170
18-2	Стенка горизонтальная	1	376 x 120
	Фурнитура	1	
<b>Пакет № 6</b>			
12-2	Дверь	1	765 x 424
1-1-21	Дверь	1	765 x 424
2-3-21	Дверь-накладка	1	765 x 424
1-3-21	Планка передняя	1	762 x 260
1.1-1-2-21	Накладка нижняя	1	762x 249
1-1-2-21	Накладка верхняя	1	762x 249
<b>Пакет №7</b>			
5-2	Опора продольная	1	1168 x 266
15-2	Стенка вертикальная правая	1	975 x 220
15.1-2	Стенка вертикальная левая	1	975 x 220
6-2	Опора	1	213 x 266

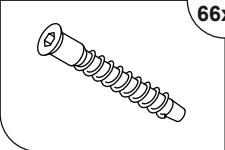
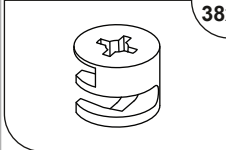
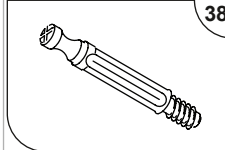
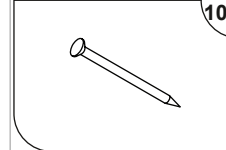
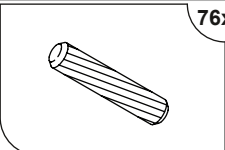
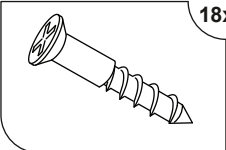
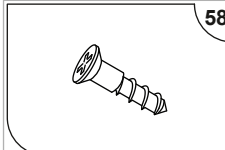
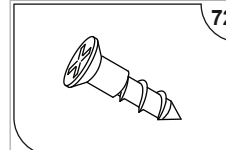
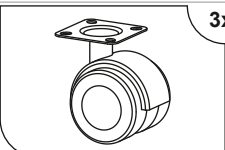
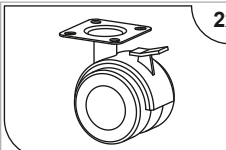
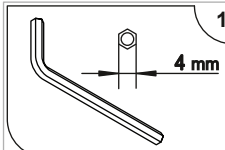
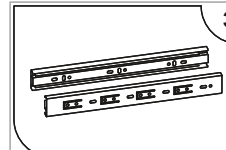
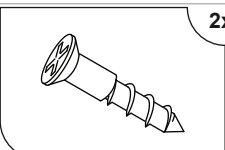
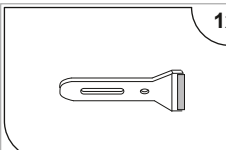
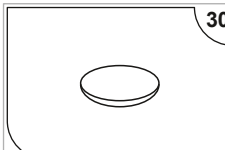
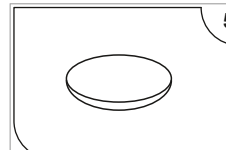
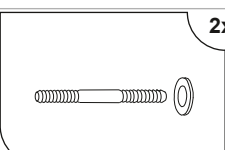
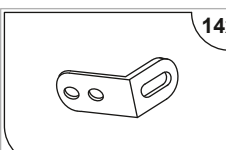
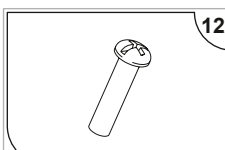
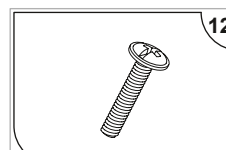
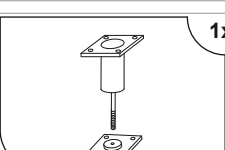
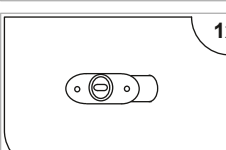
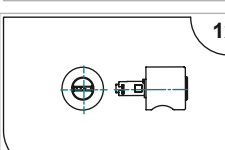
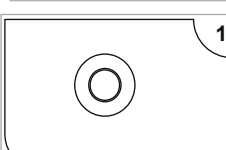
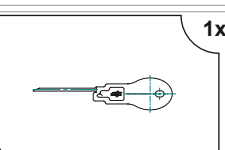
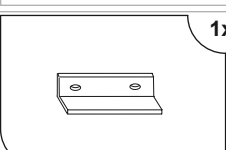
**Примечание:**

Конструкционные материалы для изготовления мебели:

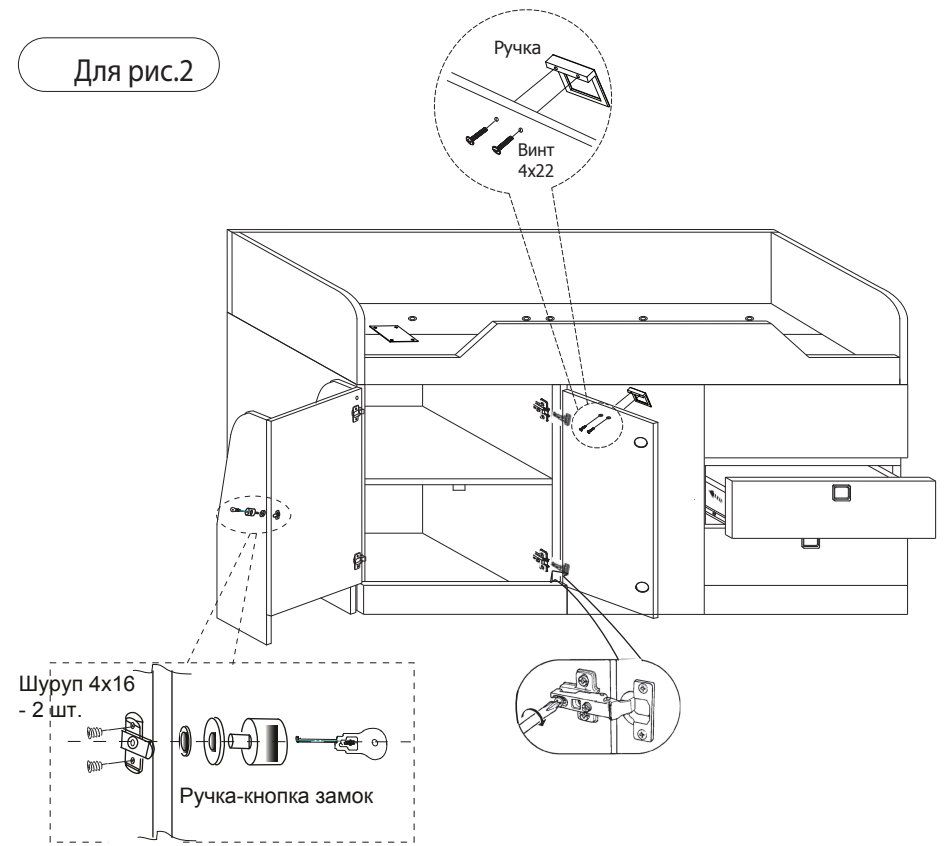
- плита древесностружечная, облицованная плёнкой на основе термоактивных полимеров (ламинированная) - ЛДСП по ГОСТ 52078-2003;
- плита древесноволокнистая (твёрдая) с лакокрасочным покрытием (ДВП) ГОСТ 8904-2014;

В комплект поставки матрац не входит. Необходимо комплектовать кровать матрацем размерами 2000 мм x 800 мм высотой не более 135 мм.

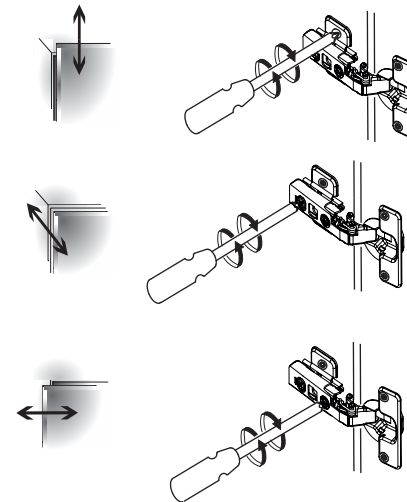
## Комплектация фурнитуры

 Дюбель-стяжка 7x50	 Стяжка эксцентр.	 Дюбель стяжки эксц.	 Гвоздь 1.6x25
 Шкант 8x35	 Шуруп 4x25	 Шуруп 3x16	 Шуруп 4x16
 Опора колесная	 Опора колесн. стопор	 Ключ SW4	 Направляющая 400мм
 Шуруп 4x20	 Упор с демпфером	 Заглушка d=14	 Заглушка d=18
 Соединитель VB15	 Угольник ИП-10	 Втулка 6532	 Винт M4x15
 Опора поворотная	 Замок 7624	 Ручка-кнопка замка	 Кольцо 1064.011
 Монтажный ключ	 Планка для замка		

Для рис.2



### 13. Регулировка дверей





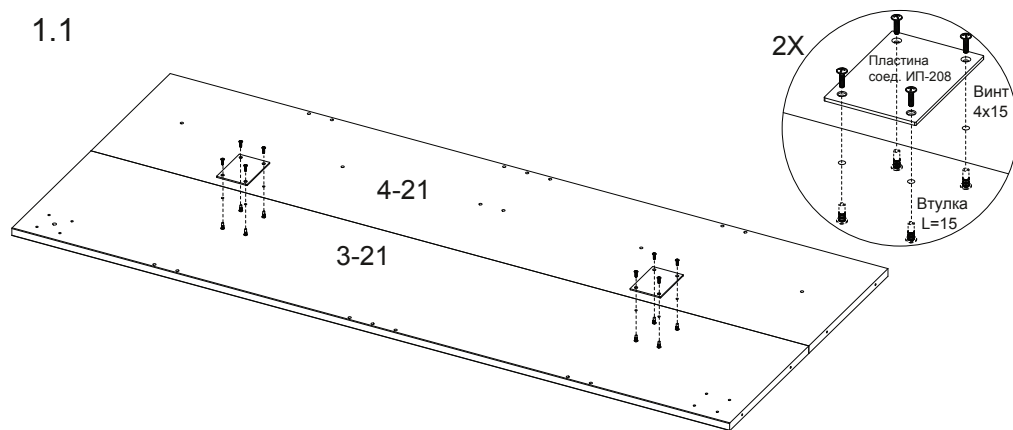
## Уважаемые покупатели!

Прежде, чем начать сборку набора, определитесь с расположением изделий набора в Вашем помещении согласно рис.1 или рис.2 титульного листа паспорта.

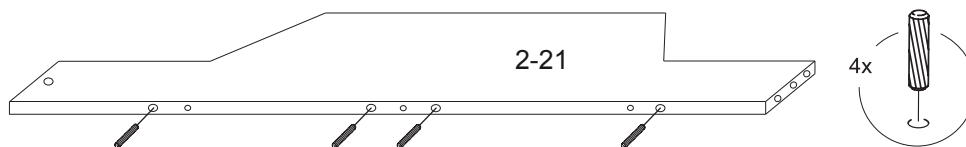
Последовательность сборки.

### 1. Сборка кровати комбинированной

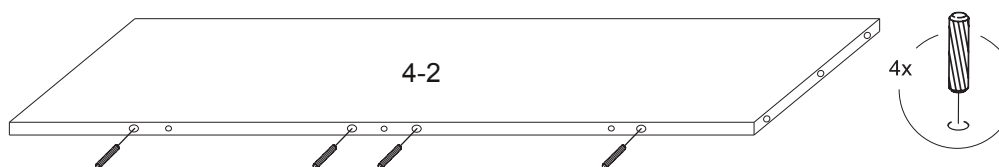
1.1



1.2

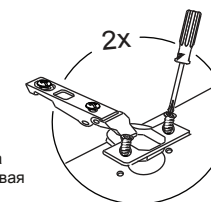
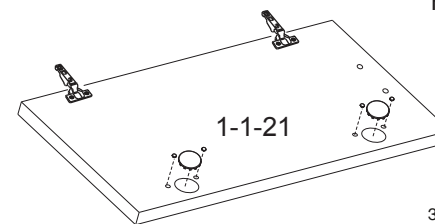


1.3

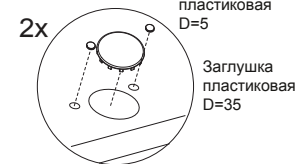


Для рис.2

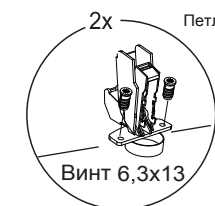
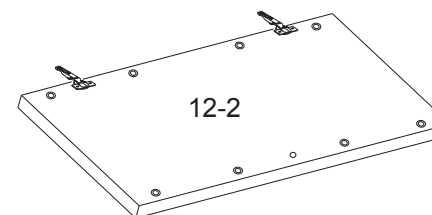
Крепление петель четырёхшарнирных



Петля накладная



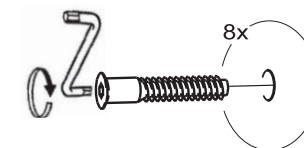
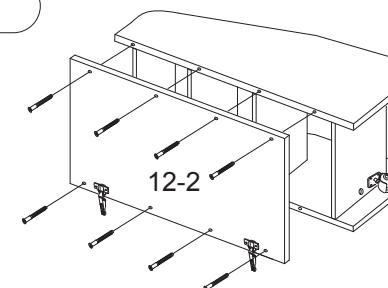
Установка фурнитуры на дверь



Крепление петель

15. Установка лестницы на дверь

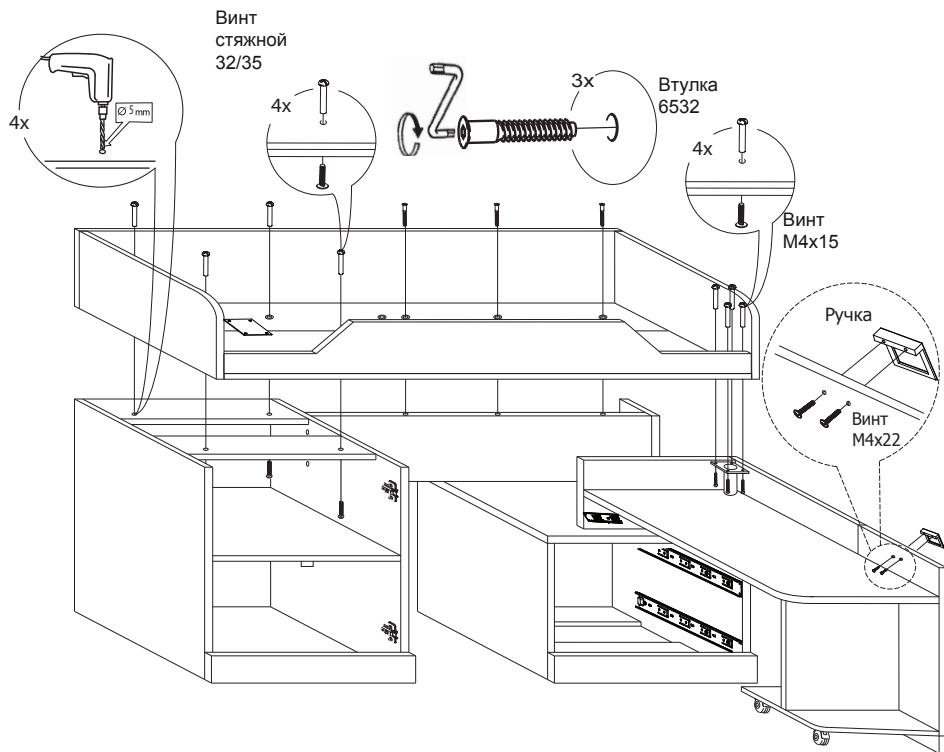
Для рис.1



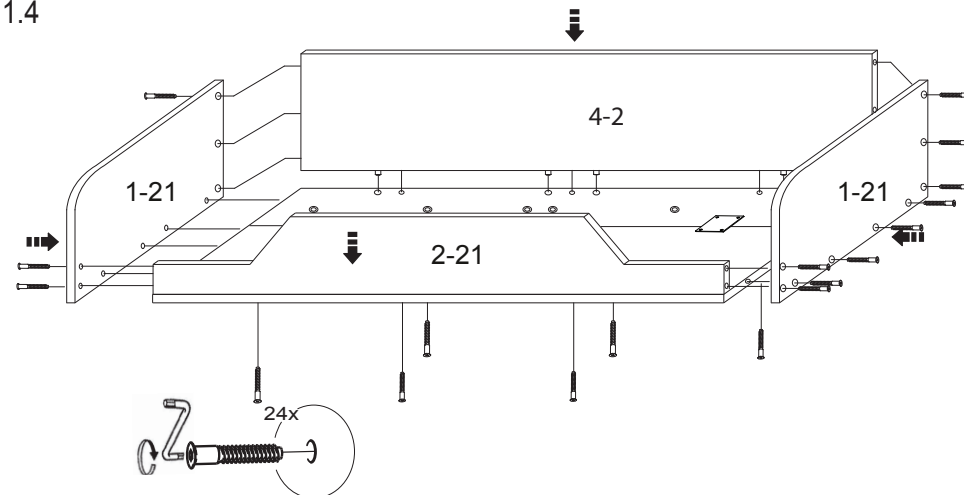
Для рис.2

## Досверливание отверстий для крепления кровати к шкафу

Перед установкой стяжных винтов необходимо выравнивание передних граней



1.4



## 2. Сборка шкафа с лестницей

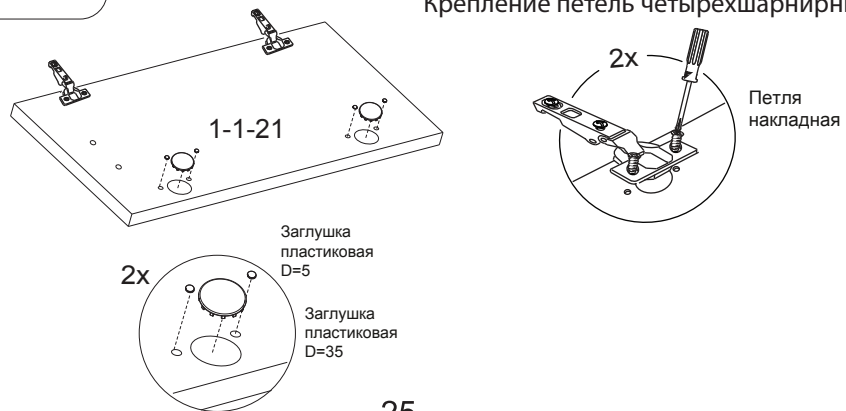
### 2.1 Установка фурнитуры.

Стенки вертикальные.

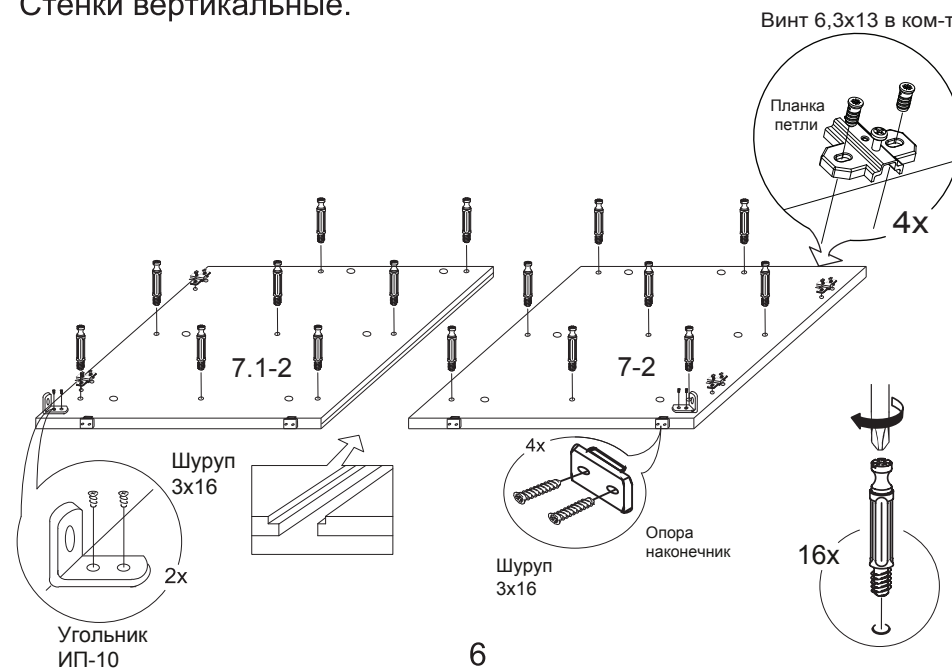
## 12. Установка фурнитуры на дверь

Для рис.1

Крепление петель четырёхшарнирных

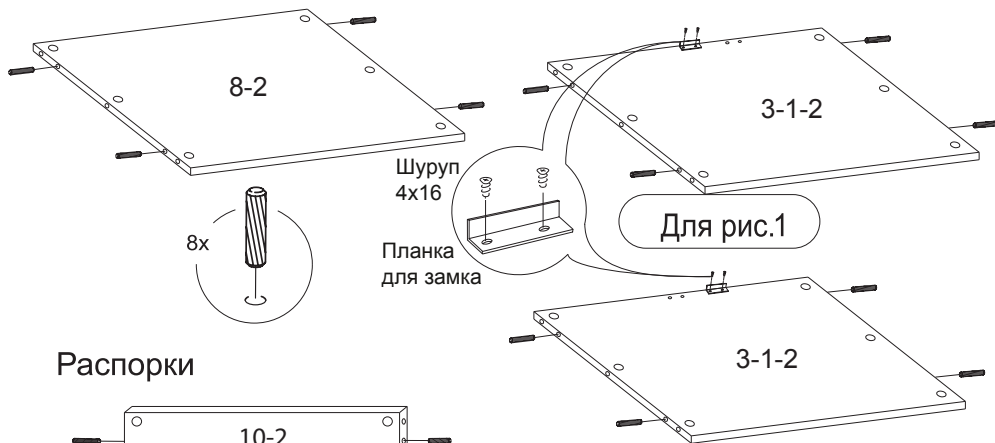


Винт 6,3x13 в ком-те

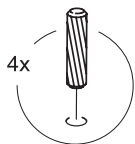
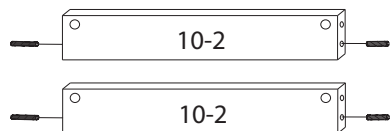


Стенки горизонтальные.

Для рис.2

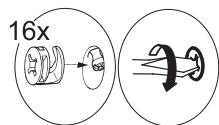
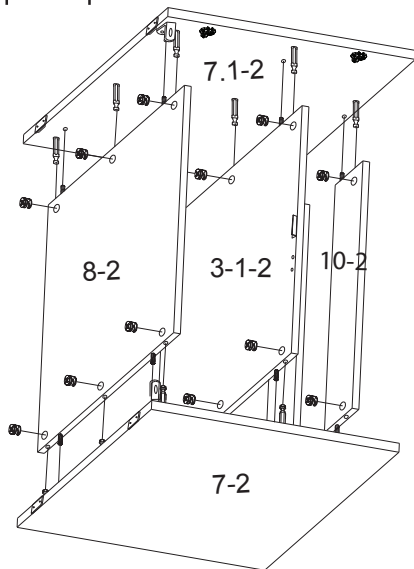


Распорки



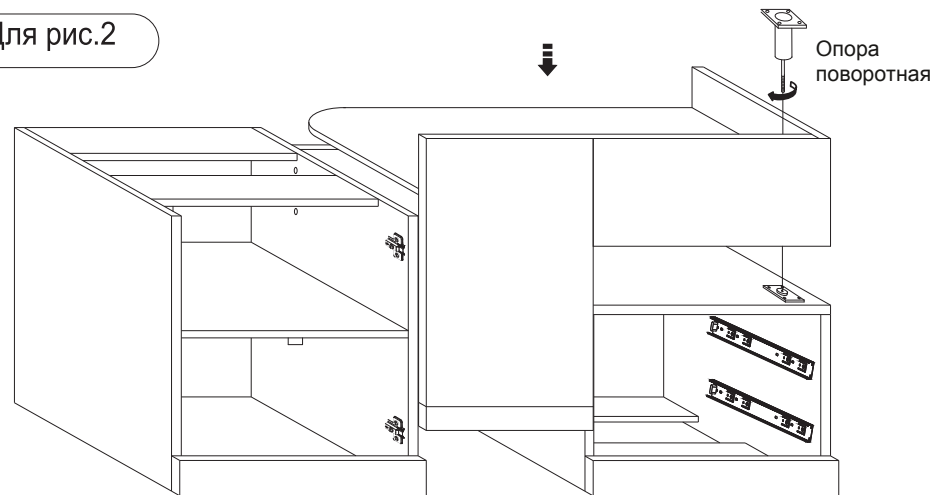
Для рис.1

2.2 Сборка каркаса.



7

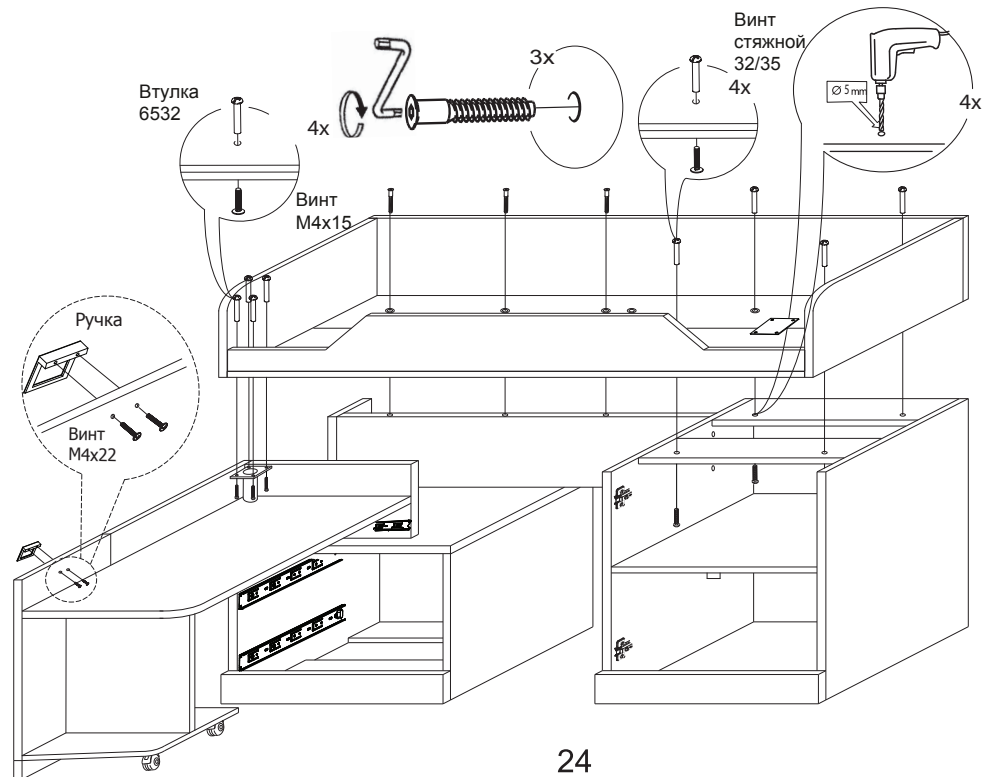
Для рис.2



11. Крепление кровати к шкафу, столу и тумбе

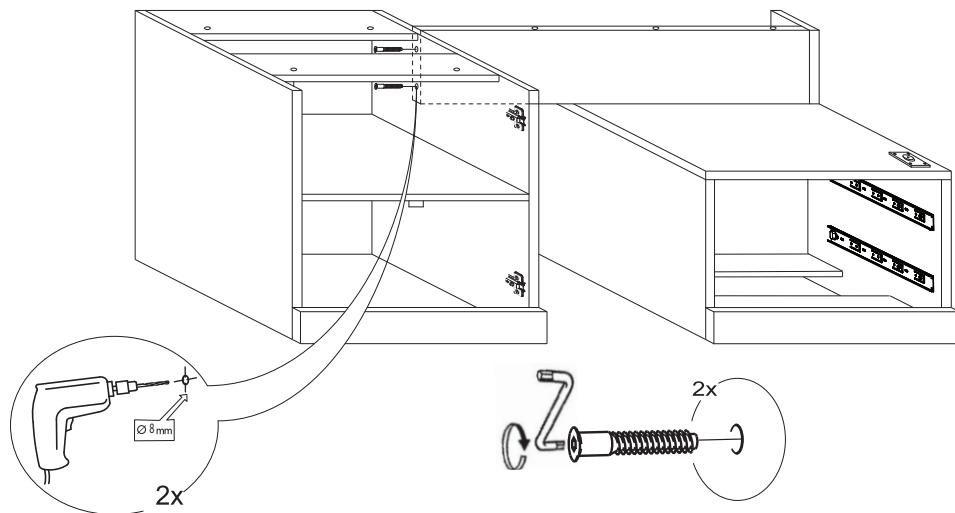
Для рис.1

Досверливание отверстий для крепления кровати к шкафу  
Перед установкой стяжных винтов необходимо выравнивание передних граней



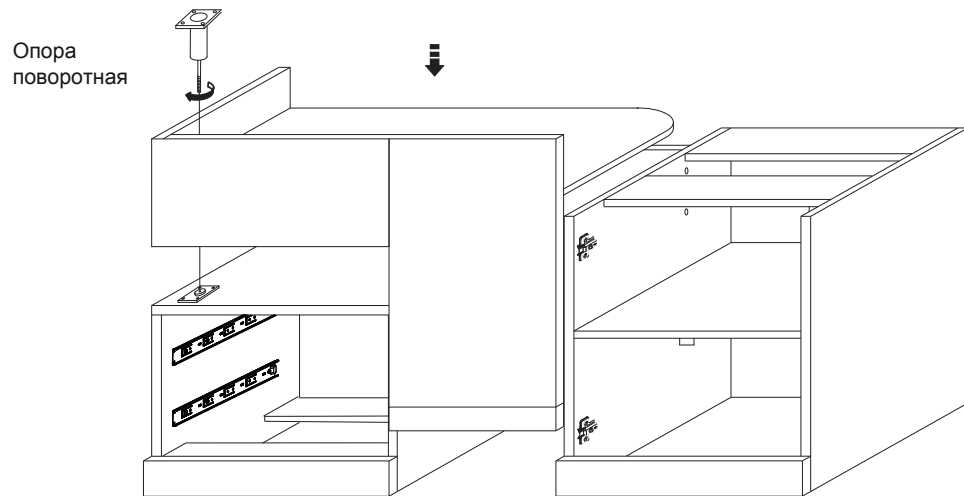


Для рис.2



### 10. Установка стола выкатного на тумбу

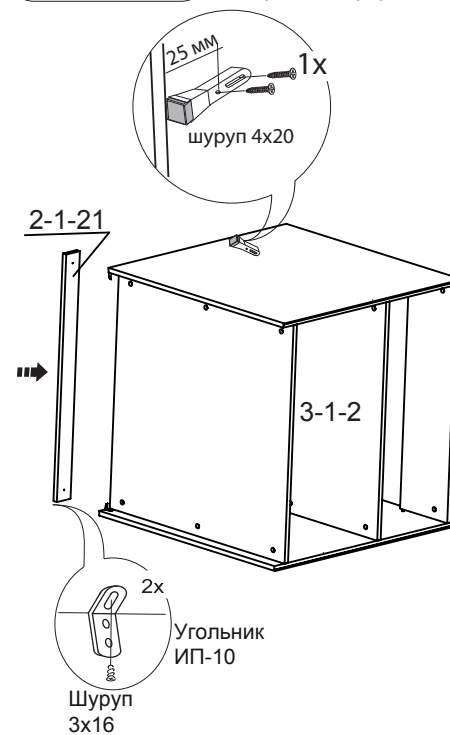
Для рис.1



### 2.3 Крепление передней стенки опоры

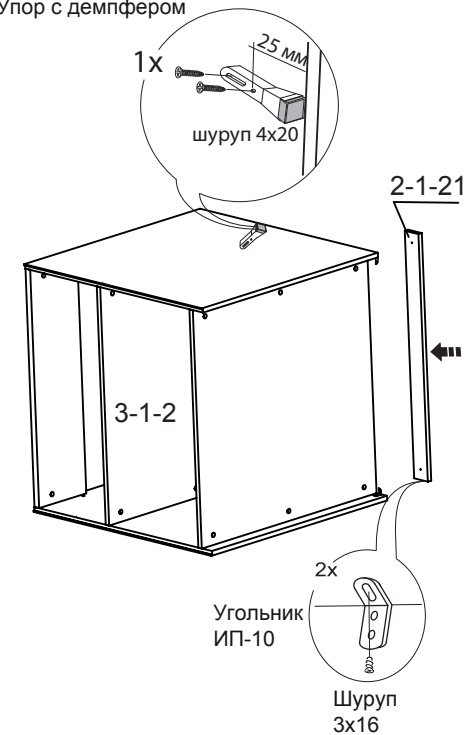
Для рис. 2

Упор с демпфером



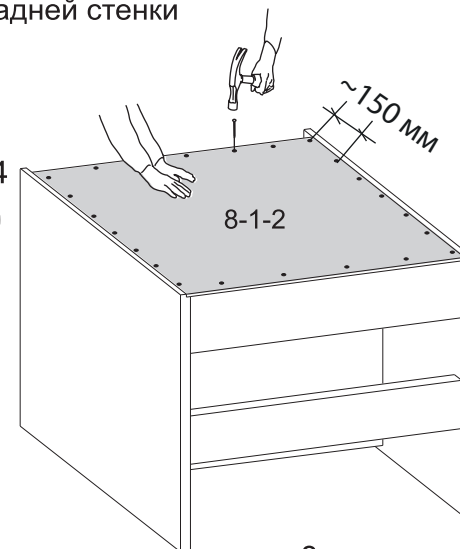
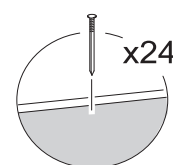
Для рис. 1

Упор с демпфером



### 2.4 Крепление задней стенки

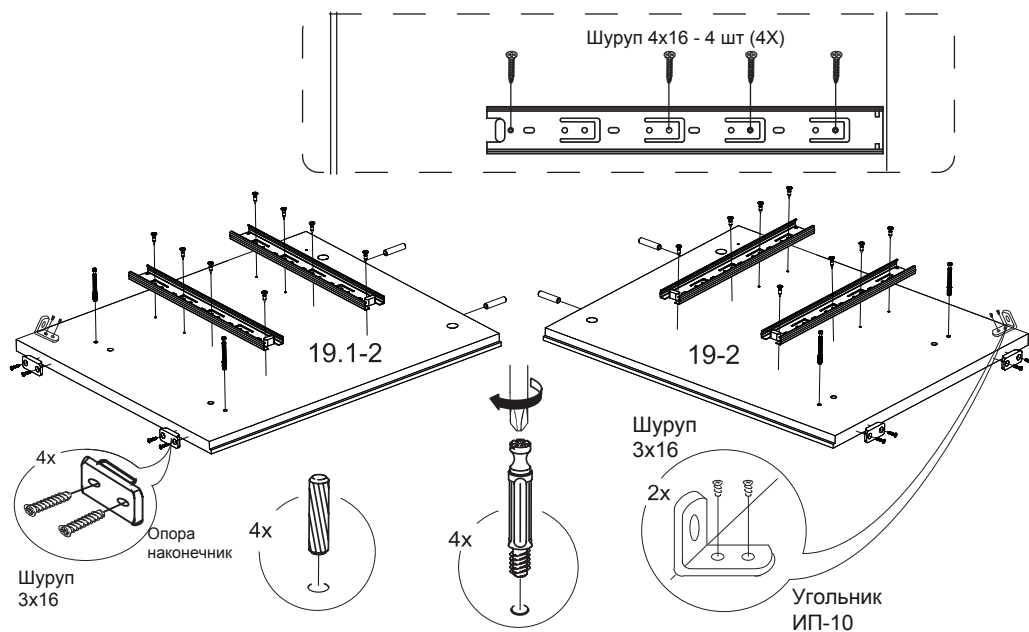
Гвоздь 1.6x25



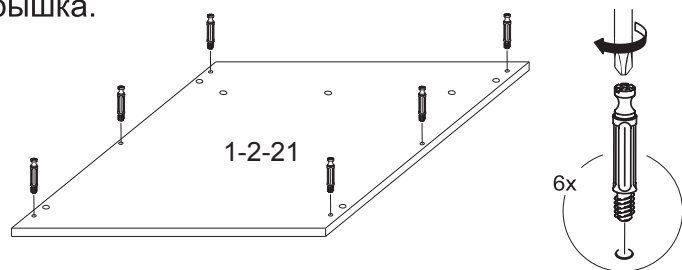
### 3. Сборка тумбы

#### 3.1 Установка фурнитуры.

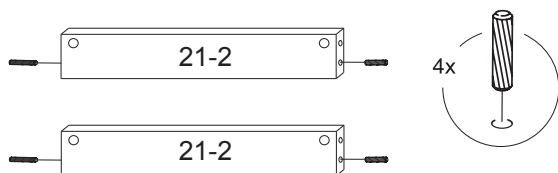
Стенки вертикальные.



#### Крышка.



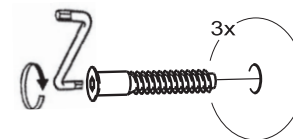
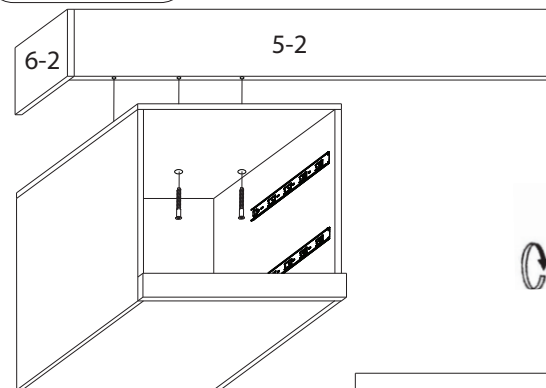
#### Распорки



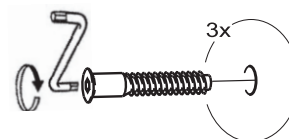
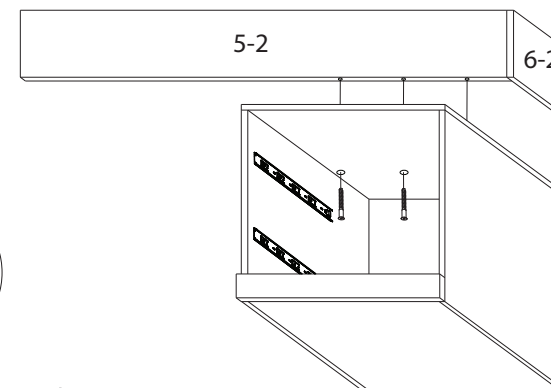
9

### 8.2 Крепление опор к тумбе

Для рис.1



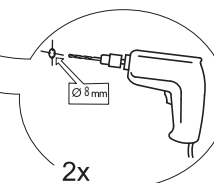
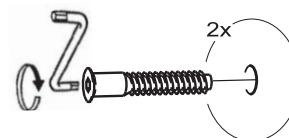
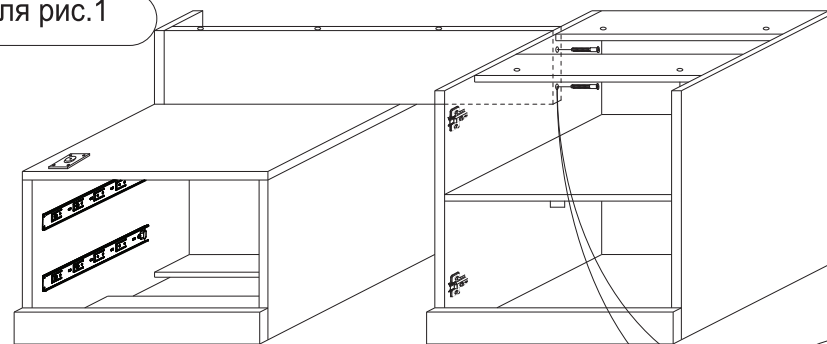
Для рис.2



### 9. Крепление опоры с тумбой к шкафу

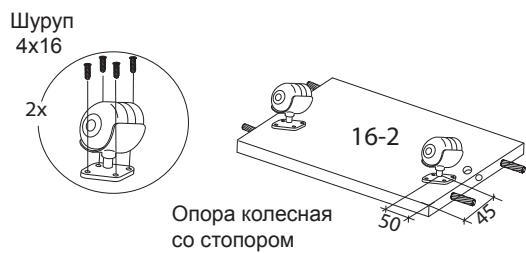
Досверливание отверстий для крепления кровати к шкафу

Для рис.1

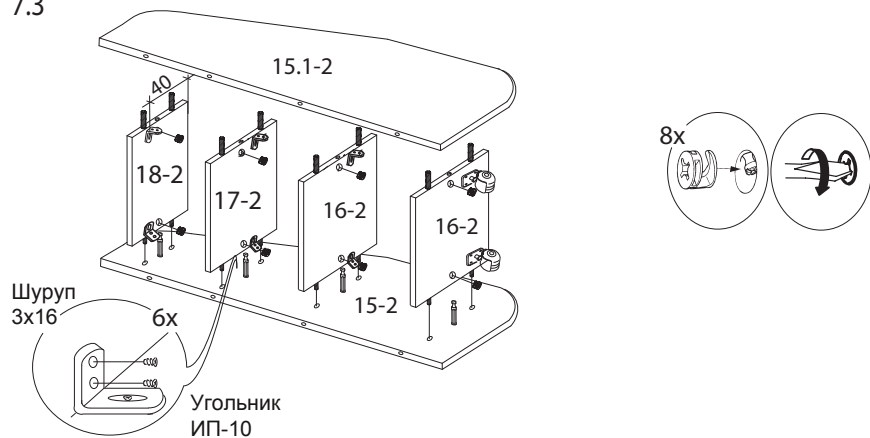


22

## 7.2 Крепление опор-колёсных на стенку горизонтальную



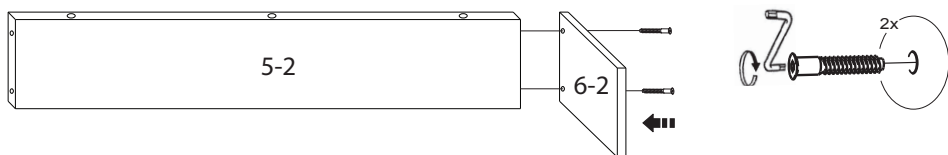
7.3



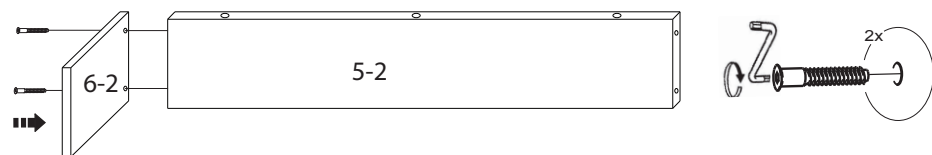
8

## 8.1 Крепление опоры к о поре продольной

Для рис.1

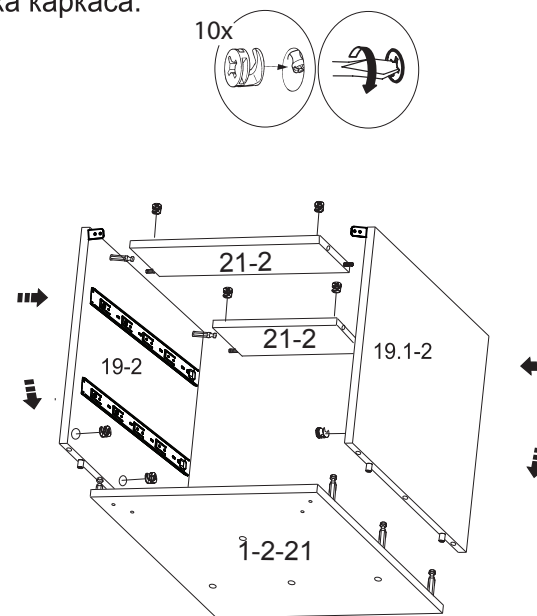


Для рис.2

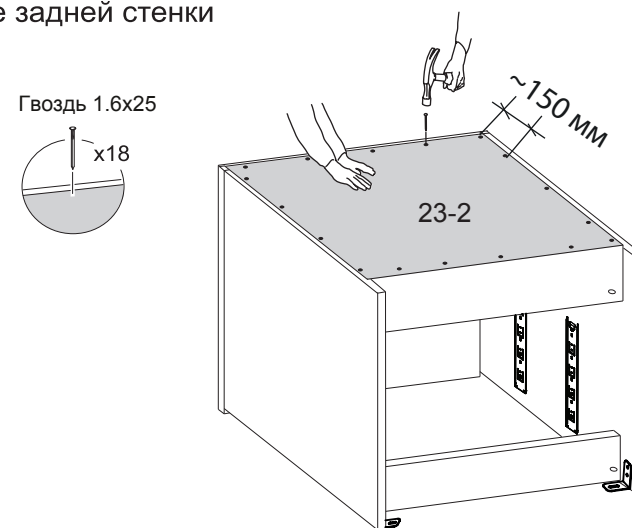


21

## 3.2 Сборка каркаса.

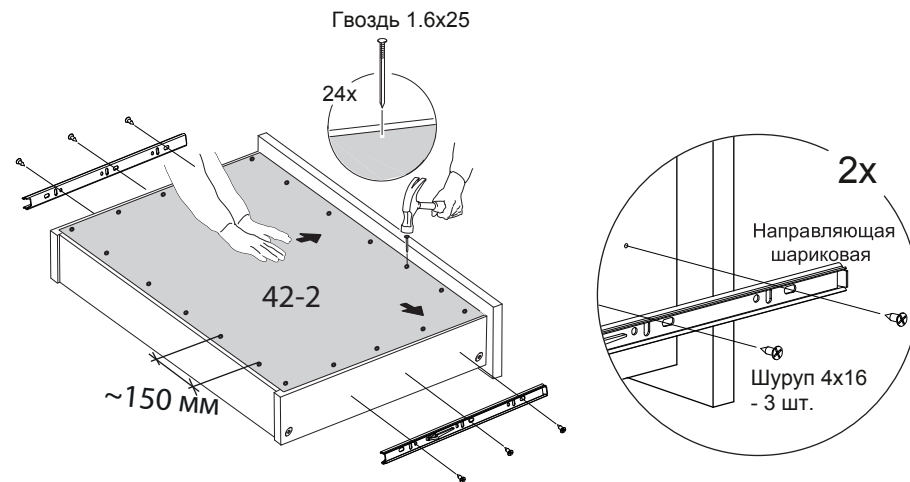
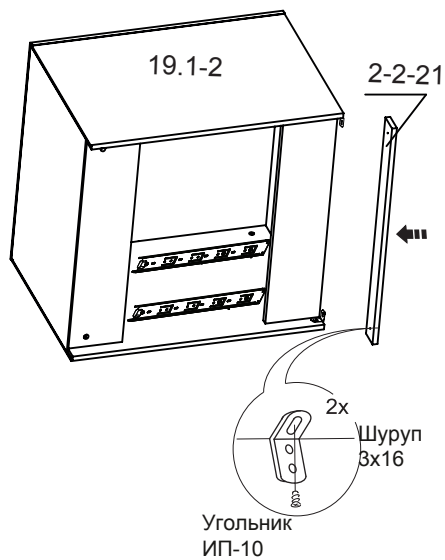


## 3.3 Крепление задней стенки



10

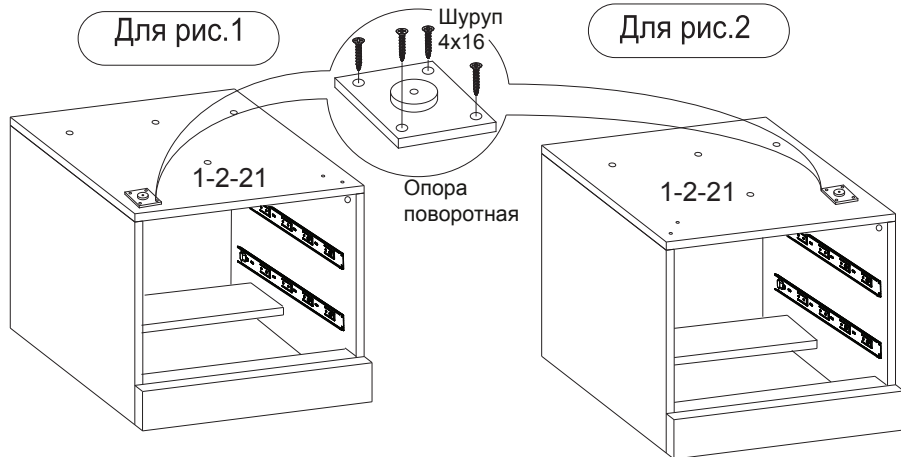
### 3.4 Крепление передней стенки опоры



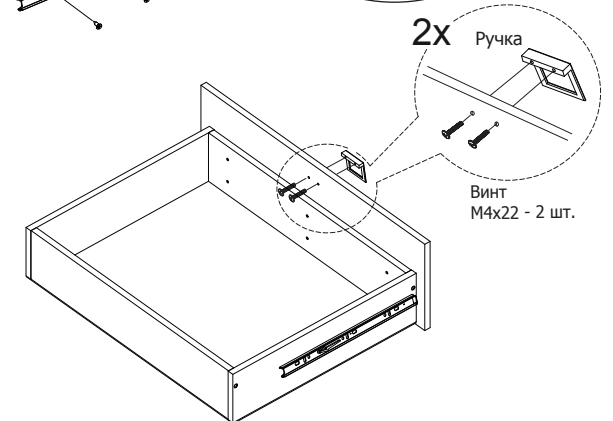
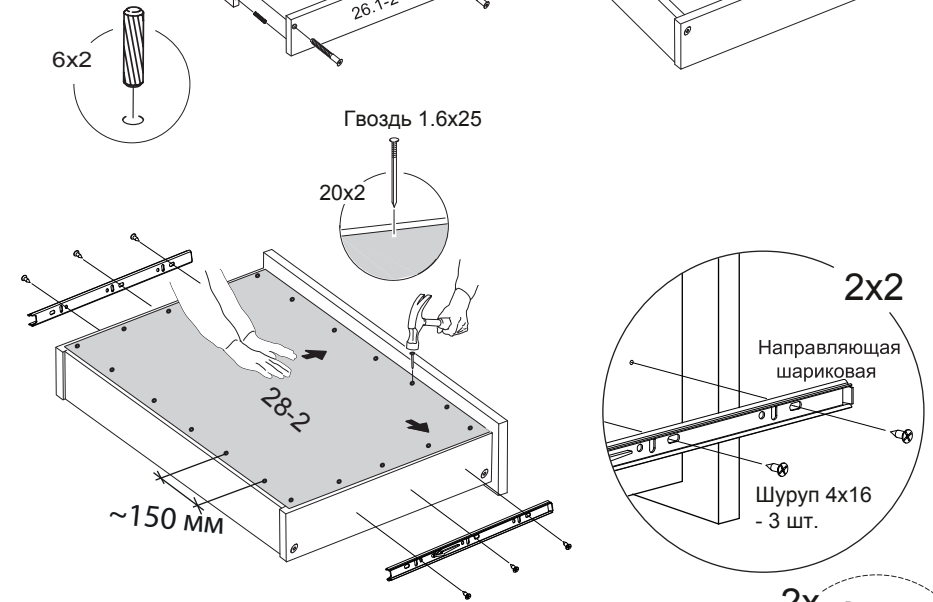
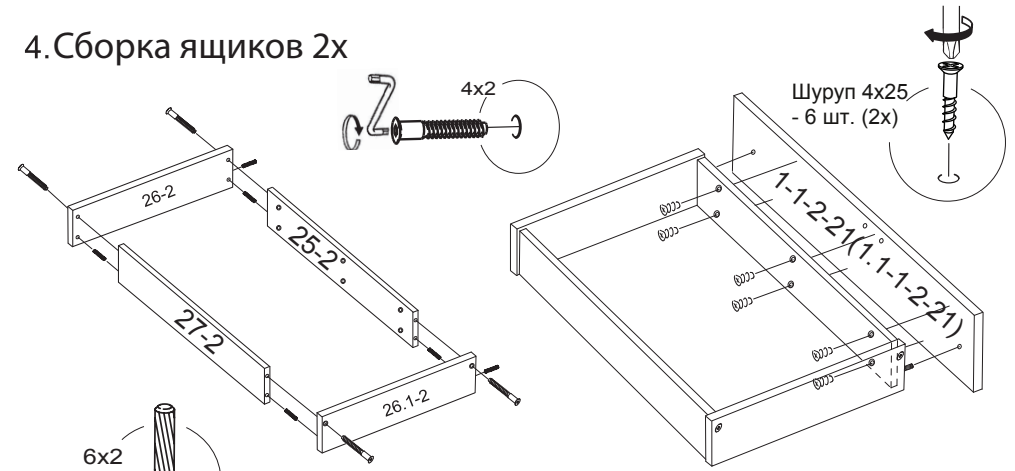
## 7. Сборка Лестницы

### 7.1 Установка фурнитуры

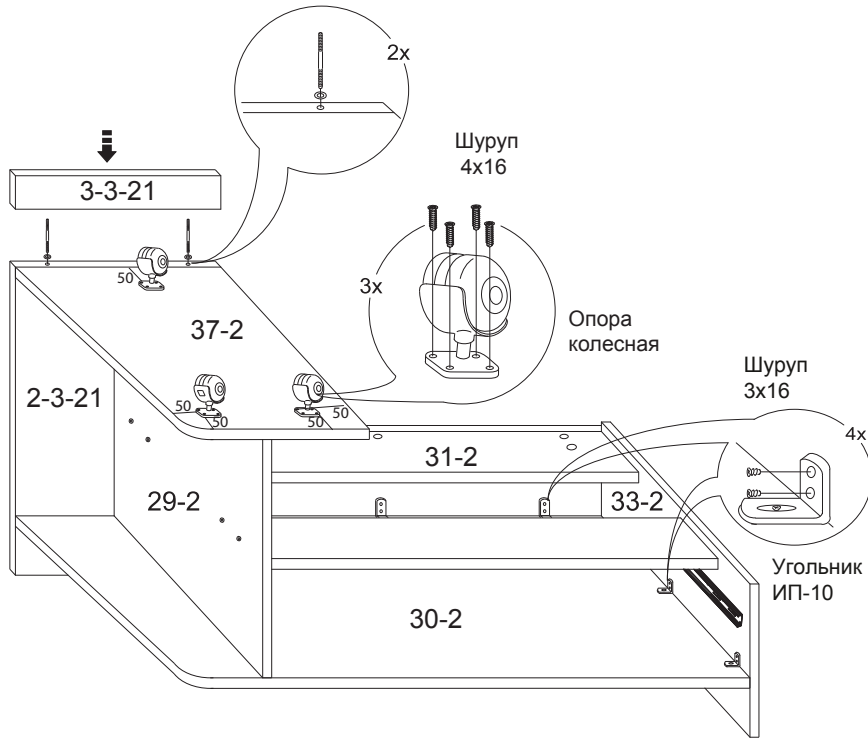
### 3.5 Крепление нижней части опоры поворотной к каркасу тумбы



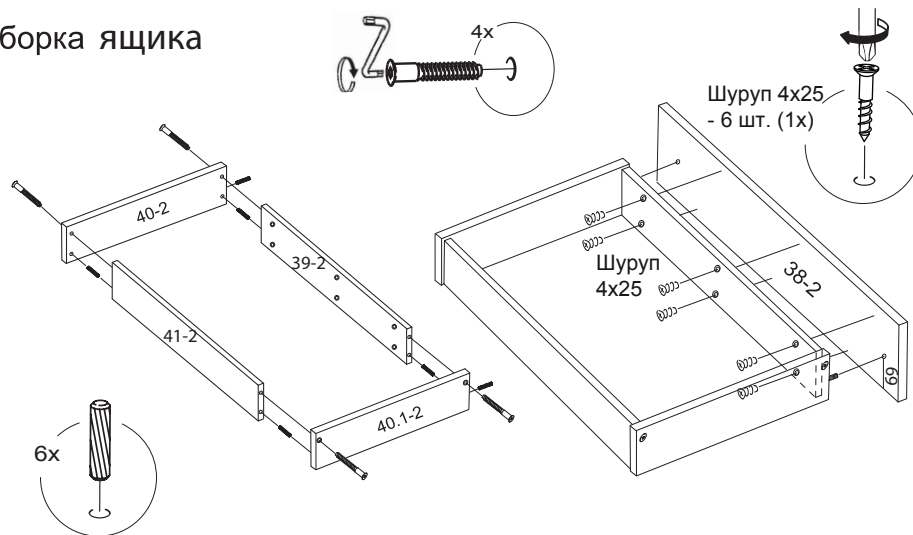
#### 4. Сборка ящиков 2x



Соединитель VB15



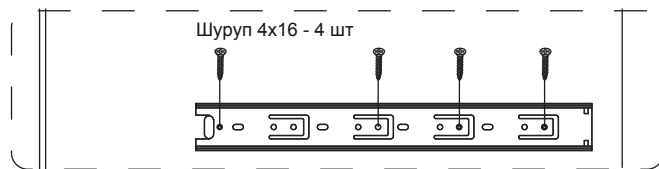
#### 6. Сборка ящика



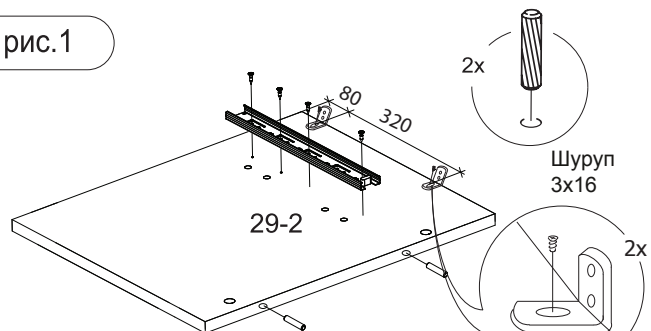
## 5. Сборка стола

### 5.1 Установка фурнитуры

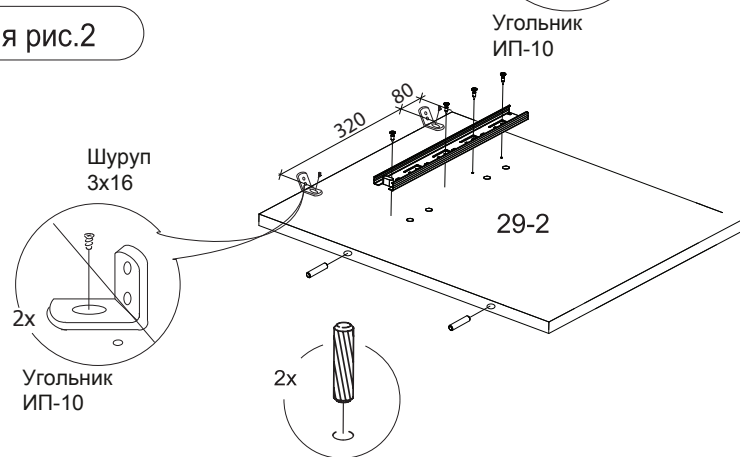
Стенка вертикальная.



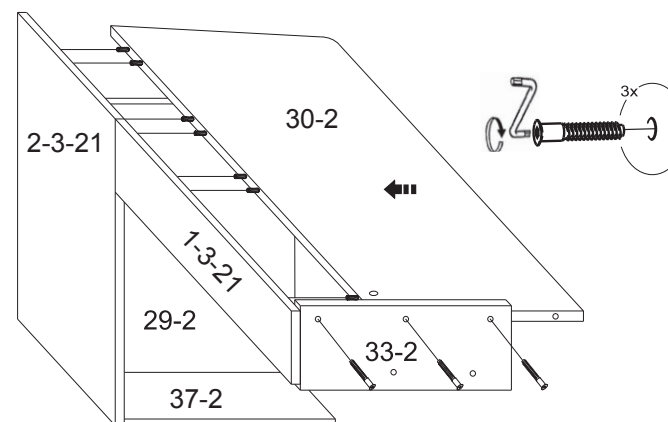
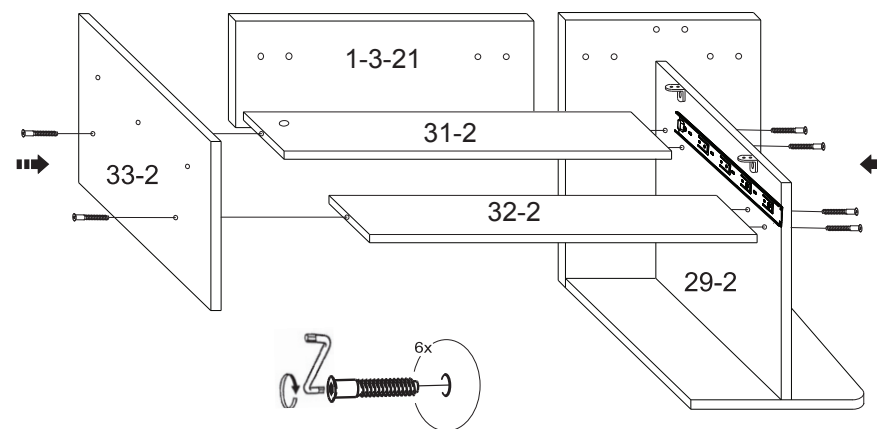
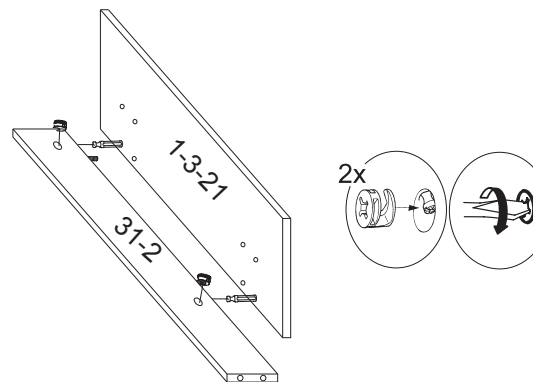
Для рис.1



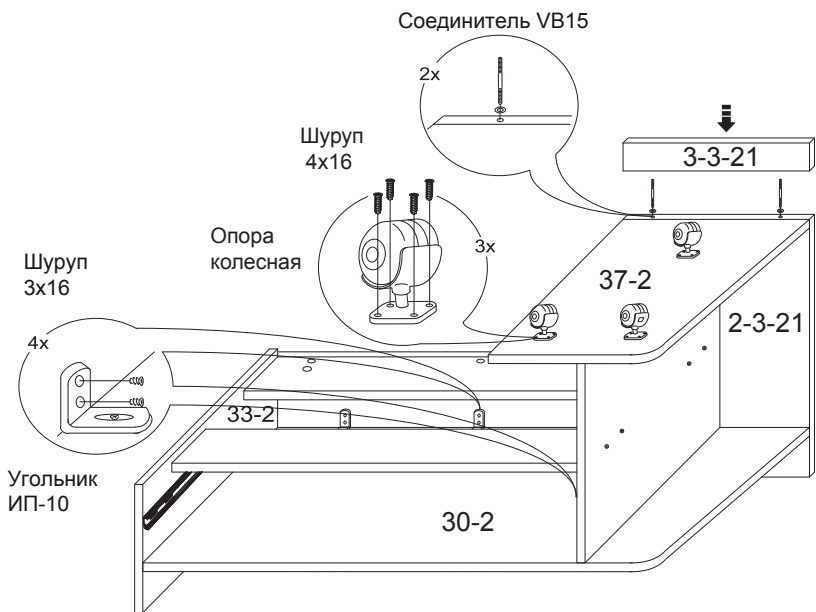
Для рис.2



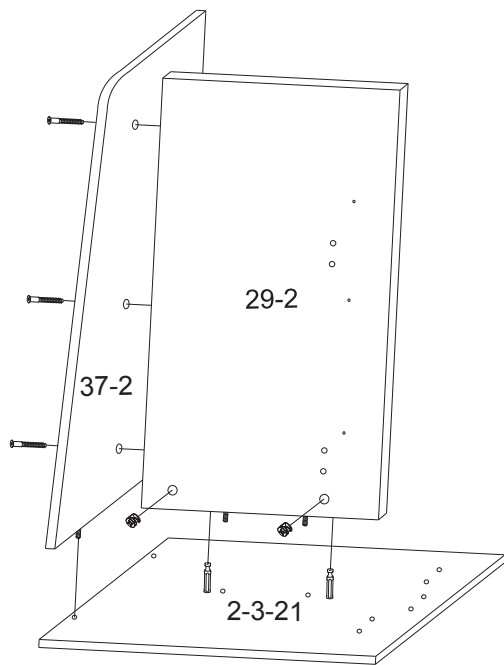
13



18

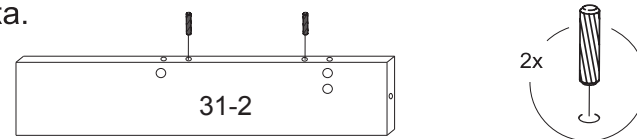


Сборка каркаса стола для рис.2.

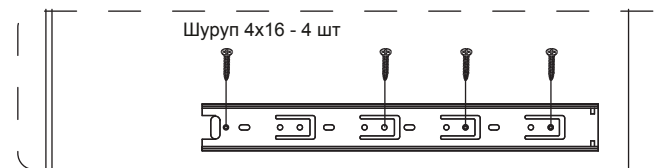


17

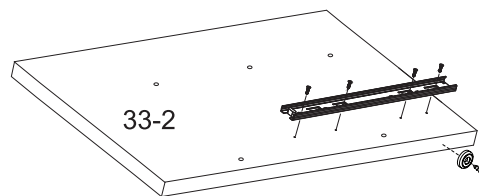
Распорка.



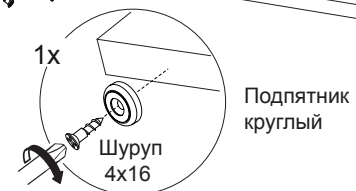
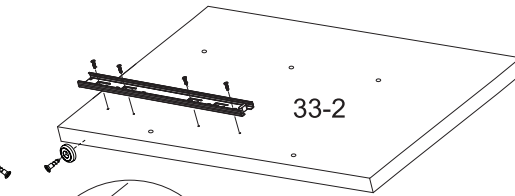
Планка боковая



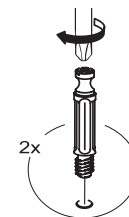
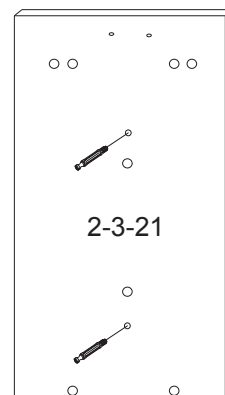
Для рис.1



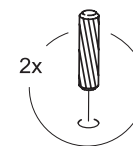
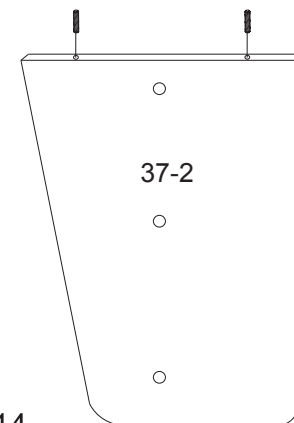
Для рис.2



Дверь накладка



Стенка горизонтальная



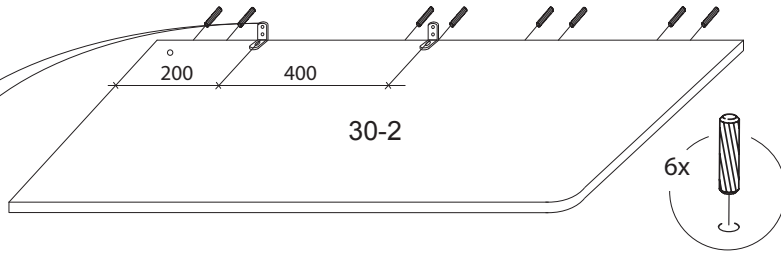
14

# Крышка

Для рис.1

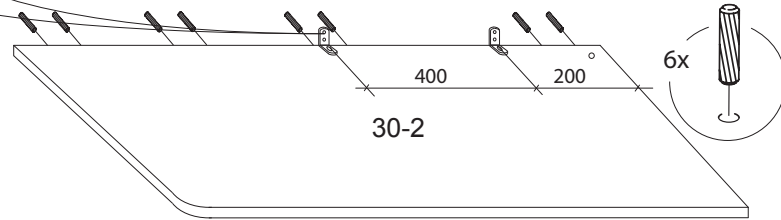
Шуруп  
3x16

2x

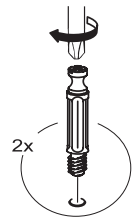
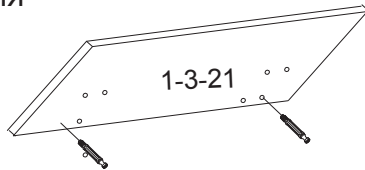


Для рис.2

Угольник  
ИП-10



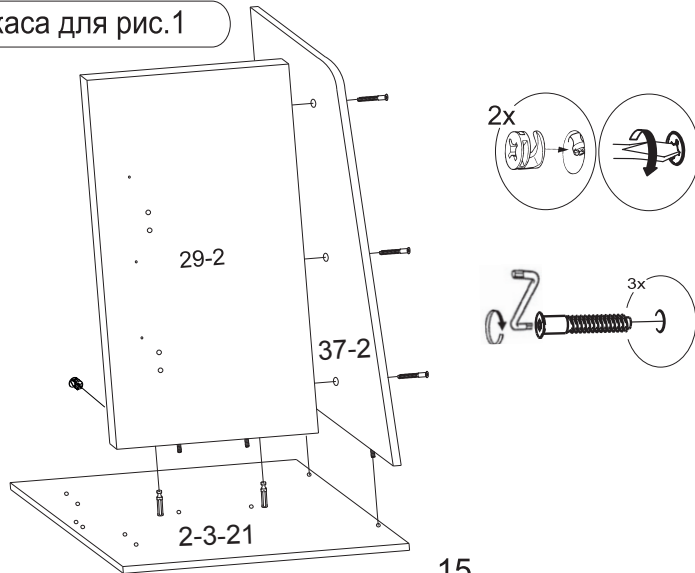
# Планка передняя



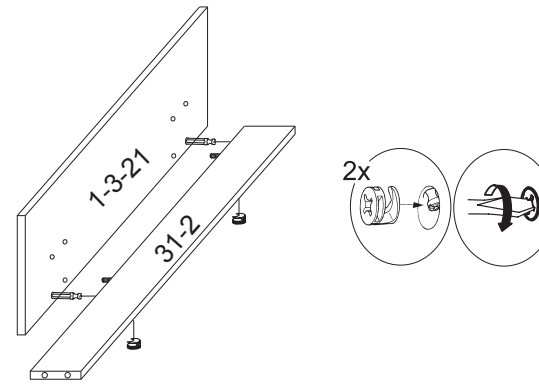
2x

# 5.2 Сборка каркаса

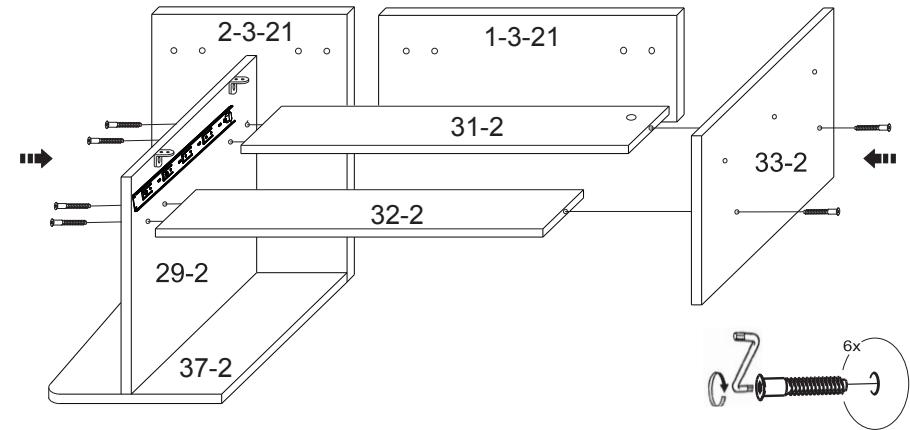
Сборка каркаса для рис.1



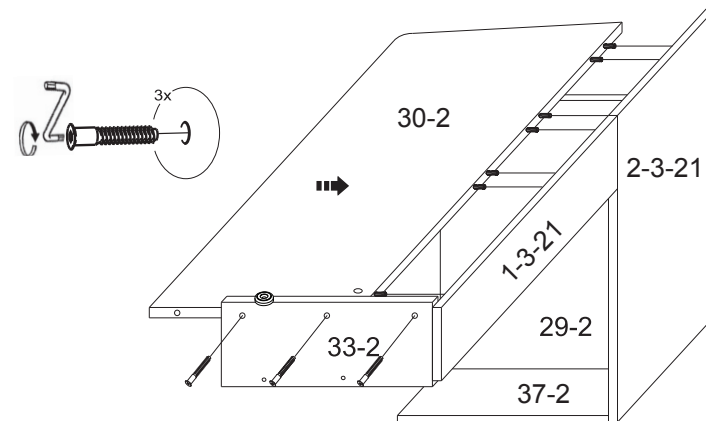
15



2x



6x



3x

16